



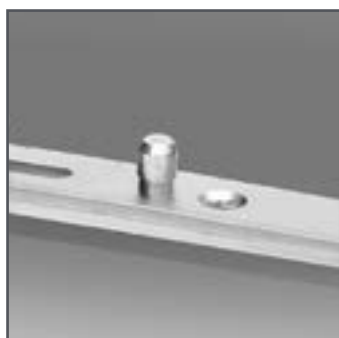
PROGRAMA DE HERRAJES PARA CORREDERA

Línea  
**ARX**



**Protección de superficie de máxima calidad**

La protección de superficie característica del herraje Línea ARX aporta un acabado elegante además de asegurar la durabilidad del mismo. Mantiene una alta resistencia a la corrosión en entornos desfavorables y climas extremos y cuenta con el máximo certificado Grado 5 de BS EN1670



**Seguro antielevación**

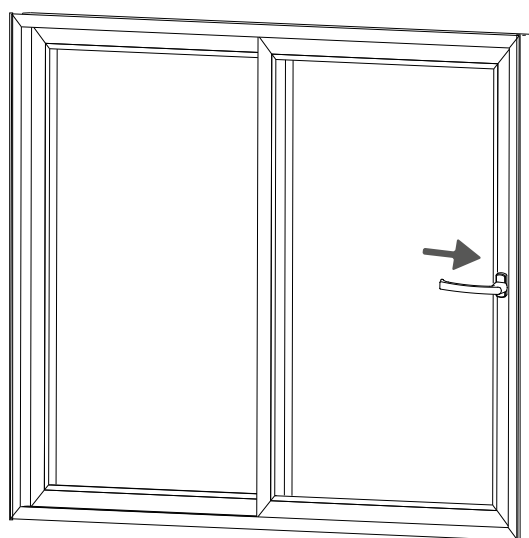
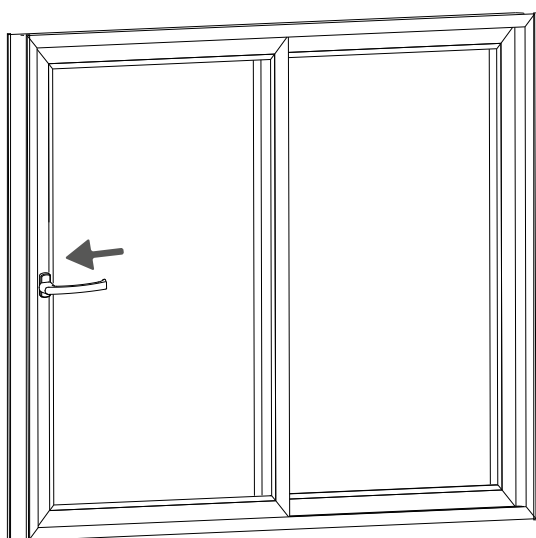
Este simple pero innovador seguro previene que la ventana sea elevada del carril cuando se encuentra en posición de cerrado



**Cierre de seguridad**

Los cierres de champiñón son regulables permitiendo su ajuste para una mejor presión contra la junta. El amplio rango de ajuste (+/- 1 mm) es una solución perfecta para un sellado óptimo de la ventana

DETERMINACIÓN DE MANO



INTERIOR

DIN EN 12519 - Derecha

Herraje Línea ARX - Izquierda

DIN EN 12519 - Izquierda

Herraje Línea ARX - Derecha

## CREMONA MULTIPUNTO

ALTURA	L	CIERRES	EMBALAJE	CÓDIGO
601 - 1049	600	2	10	95COV1110658
1050 - 1849	1000	3	10	95COV1110660
1850 - 2350	1800	4	10	95COV1110662

## CREMONA MULTIPUNTO CON MICROVENTILACIÓN

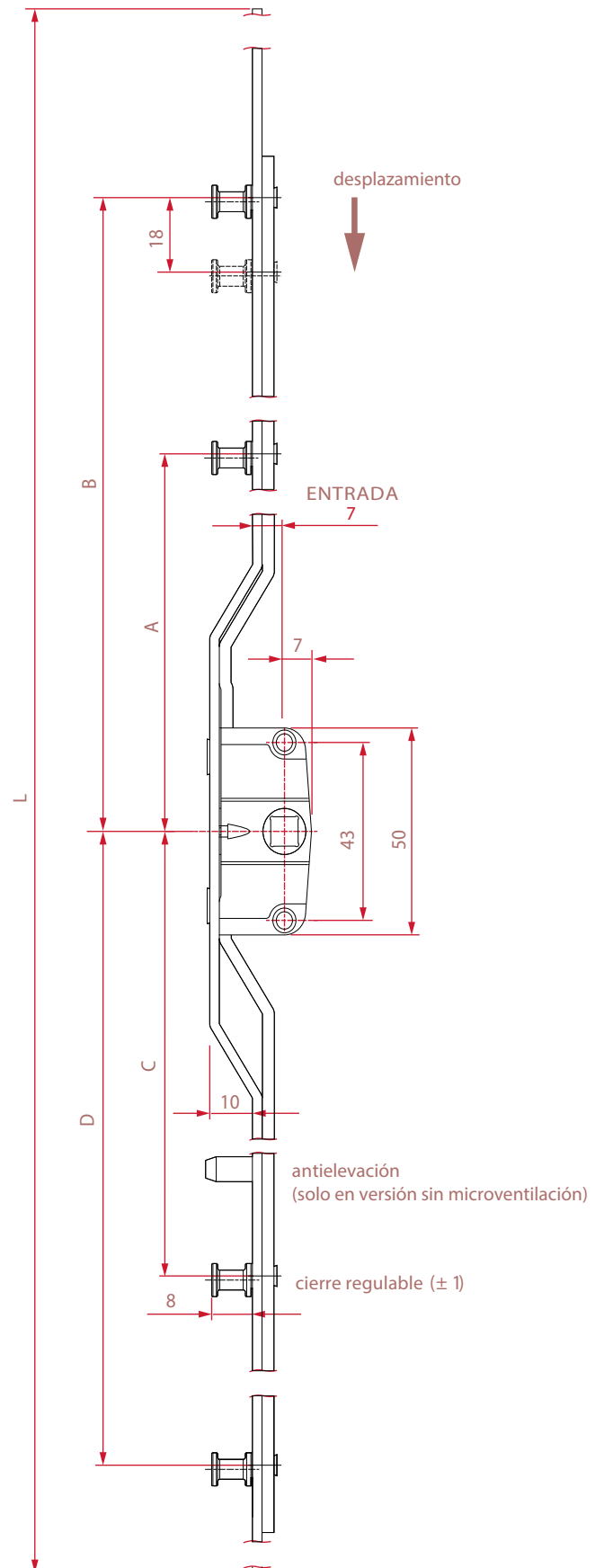
ALTURA	L	CIERRES	EMBALAJE	CÓDIGO
801 - 1800	800	2	10	95COV1153701
1850 - 2350	1800	4	10	95COV1153702

## COTAS DE LAS CREMONAS MULTIPUNTO

L	A	B	C	D
600	•	243	•	227
1000	128	443	•	427
1800	466	881	429	774

## COTAS DE LAS CREMONAS MULTIPUNTO CON MICROVENTILACIÓN

L	A	B	C	D
800	•	345	•	345
1800	411	756	411	756



## CREMONA MULTIPUNTO

ALTURA	L	CIERRES	EMBALAJE	CÓDIGO
601 - 1049	600	2	10	95COV1159077
1050 - 1849	1200	3	10	95COV1159078
1850 - 2350	1800	4	10	95COV1159079

## CREMONA MULTIPUNTO CON MICROVENTILACIÓN

ALTURA	L	CIERRES	EMBALAJE	CÓDIGO
801 - 1800	800	2	10	95COV1153701
1801 - 2350	1800	4	10	95COV1153702

## CREMONA MULTIPUNTO CON LLAVE E17

ALTURA	L	CIERRES	EMBALAJE	CÓDIGO
1801 - 2350	1800	4	10	95COV1110670

## COTAS DE LAS CREMONAS MULTIPUNTO

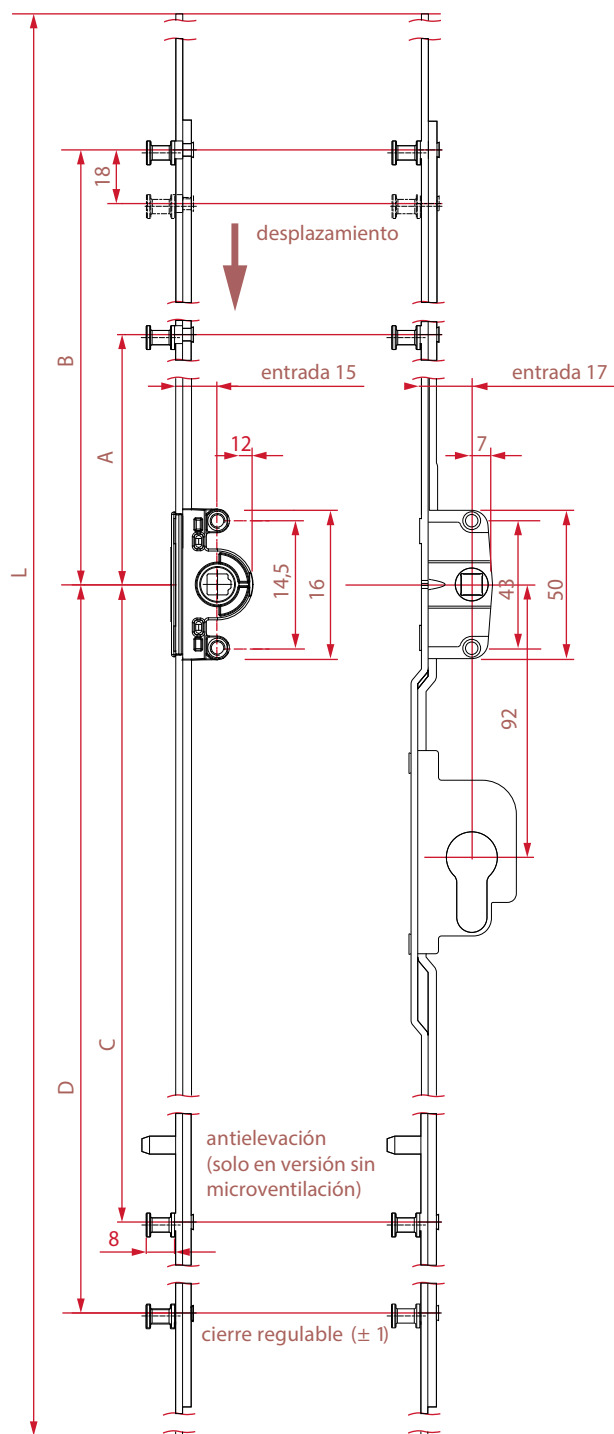
L	A	B	C	D
600	•	241	•	229
1200	126	541	•	529
1800	444	789	451	796

## COTAS DE LAS CREMONAS MULTIPUNTO CON MICROVENTILACIÓN

L	A	B	C	D
600	•	345	•	345
1800	756	411	756	411

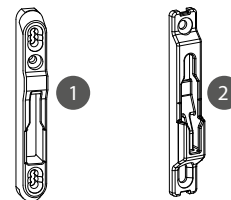
## COTAS DE LA CREMONA MULTIPUNTO CON LLAVE E17

L	A	B	C	D
1800	466	881	429	774



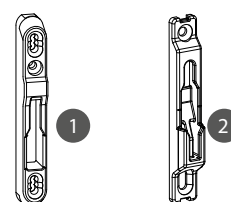
## CERRADEROS PVC (1)

SISTEMA	EMBALAJE	CÓDIGO
ALUPLAST	100	95COV1070140
PROFINE KBE	100	95COV1070140
PROFINE KOMMERLING	100	95COV1070140
PROFINE KOMMERLING SF2 - Izda	50	95COV1007336
PROFINE KOMMERLING SF2 - Dcha	50	95COV1007335
PROFINE TROCAL	100	95COV1070141
REHAU/DECEUNINCK	100	95COV1129151
SCHUCO	100	95COV1070140
THYSSEN	100	95COV1070141
VEKA	100	95COV1070141



## CERRADERO DE MICROVENTILACIÓN (2)

	EMBALAJE	CÓDIGO
CERRADERO MICROVENTILACIÓN	100	95COV1155648
Calzo de cerradero de microventilación (añadir a cerradero)		
SLINOVA	100	95COV1155650
C 70	100	95COV1155652
GEALAN 74	100	95COV1155660
PREMILINE	100	95COV1155661



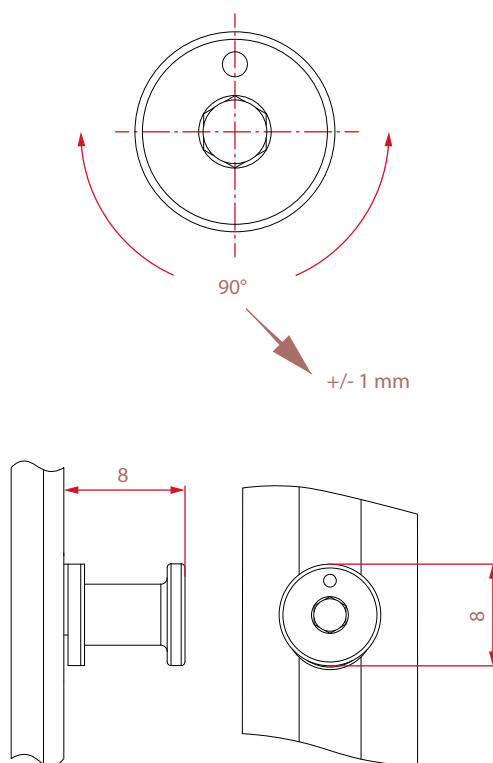
## CERRADERO Y CALZOS ALUMINIO\*

	EMBALAJE	CÓDIGO
CERRADERO ALUMINIO	100	95COV1093444
CALZO HOJA H1	100	88CALZO H1
CALZO HOJA H2	100	88CALZO H2
CALZO HOJA H3	100	88CALZO H3
CALZO HOJA H4	100	88CALZO H4
CALZO HOJA H5	100	88CALZO H5
CALZO HOJA H6	100	88CALZO H6
CALZO HOJA H7	100	88CALZO H7
CALZO CERRADERO MARCO PERIMETRAL 167°	100	88CALZO MP
CALZO CERRADERO MARCO PERIMETRAL 150°	100	88CALZO MP2
CALZO CERRADERO MARCO RECTO	100	88CALZO MR
CALZO CERRADERO MARCO ELEVABLE	100	88CALZO ME
JUEGO ESPESORES PARA CALZO-CERRADERO 1-3-5 mm	100	88ESPESORES

\*La combinación de calzos y espesores a utilizar se determina en el estudio de la serie

## ACCESORIOS

	EMBALAJE	CÓDIGO
SEGURO ANTIELEVACIÓN	100	95COV1093445





[www.ptaherrajes.com](http://www.ptaherrajes.com)