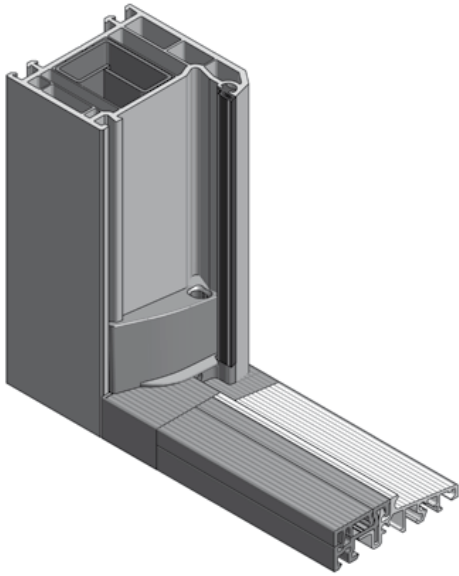
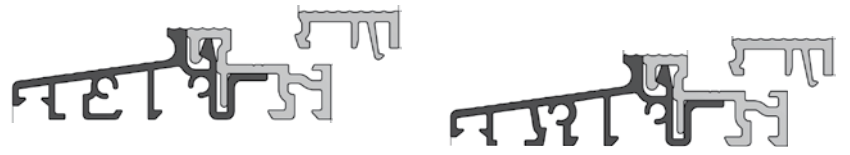


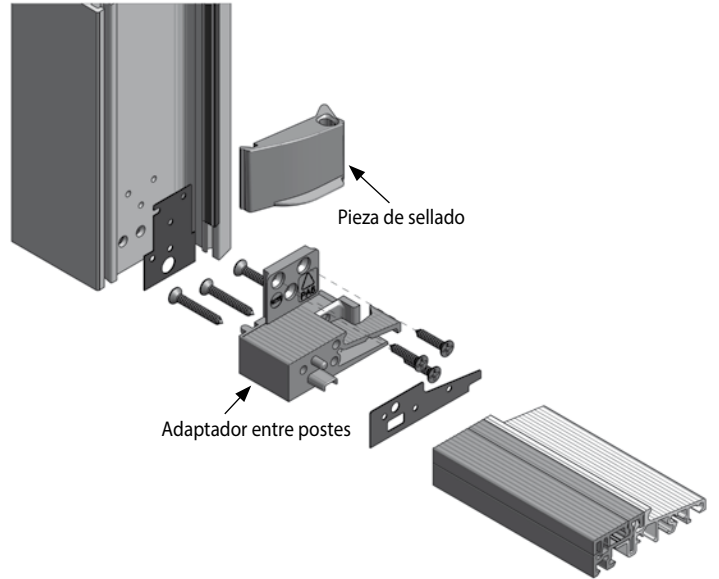
Sistema de solera entrepostes



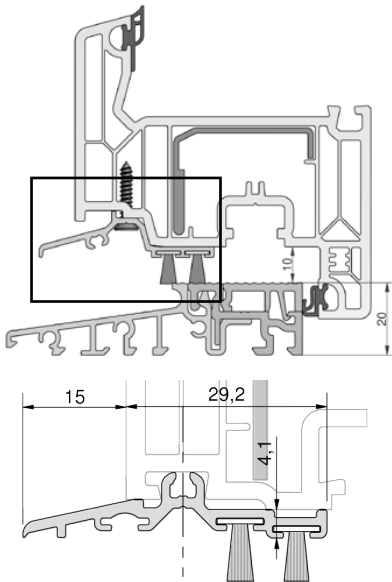
(A) Solera con tapa



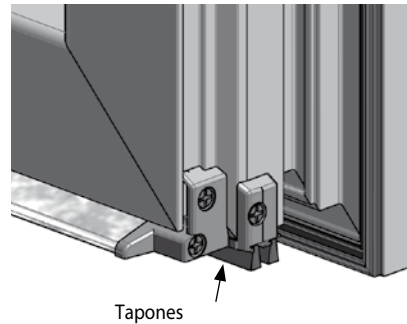
(B) Juego de adaptadores - específico por sistema



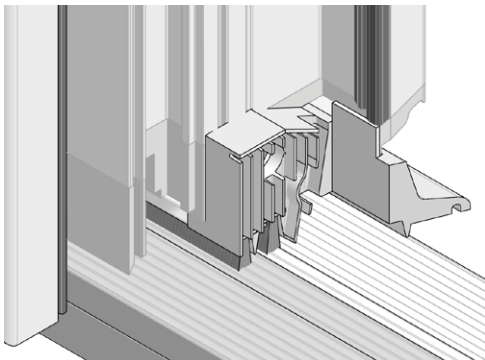
(C) Perfil vierteaguas con 2 cepillos - a fresar según sistema



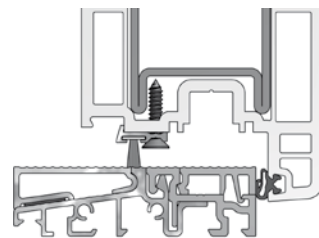
(D) Juego de tapones de vierteaguas - según sistema



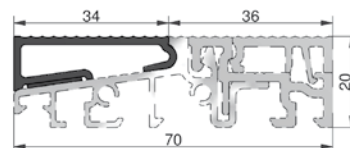
(E) Juego de adaptadores centrales para 2 hojas - s. sistema



(F) Perfil vierteaguas con cepillo para apertura exterior 1950mm



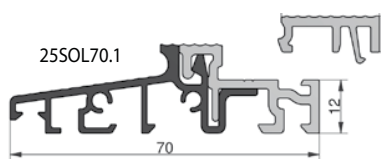
(G) Perfil suplementario para apertura exterior



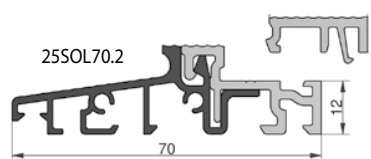
Tipos de accesorios necesarios por tipología de puerta

	Ap. Interior	Ap. Exterior
1 Hoja	A + B + C + D	A + B + F + G
2 Hojas	A + B + C + D + E	A + B + E + F + G

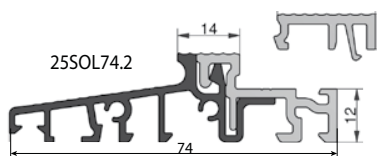
(A) Soleras con tapa, gris-plata



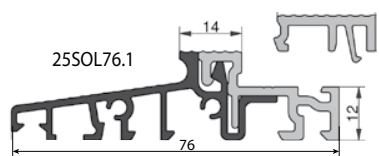
Solera profundidad 70mm sin puente térmico, con tapa, gris-plata (Tamaño: 70 x 20 alto x 3000mm largo)			
Código artículo	para los sistemas	Comentarios	Embalaje
25SOL70.1	ALUPLAST4000, 5000 GEALAN 7000 KBE 70 REHAU Brilliant KÖMMERLING Eurofutur Classic/Elegance SCHÜCO CT70 VEKA Softline 70, Topline 70	Con tapa acoplable	10



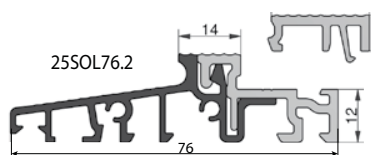
Solera profundidad 70mm sin puente térmico, con tapa, gris-plata (Tamaño: 70 x 20 alto x 4500mm largo)			
Código artículo	para los sistemas	Comentarios	Embalaje
25SOL70.2	ALUPLAST4000, 5000 GEALAN 7000 KBE 70 REHAU Brilliant KÖMMERLING Eurofutur Classic/Elegance SCHÜCO CT70 VEKA Softline 70, Topline 70	Con tapa acoplable	10



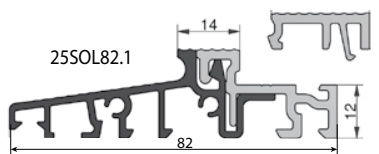
Solera profundidad 74mm sin puente térmico, con tapa, gris-plata (Tamaño: 74 x 20 alto x 4500mm largo)			
Código artículo	para sistemas	Comentarios	Embalaje
25SOL74.2	GEALAN 8000 BRÜGMANN AD73	Con tapa acoplable	10



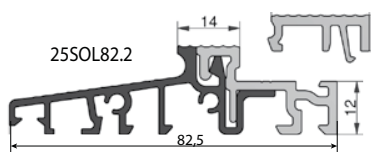
Solera COMBI profundidad 76mm sin puente térmico, con tapa, gris-plata (Tamaño: 76 x 20 alto x 4500mm largo)			
Código artículo	para sistemas	Comentarios	Embalaje
25SOL76.1	KÖMMERLING PROFINE 76 AD/MA	Con tapa acoplable	10



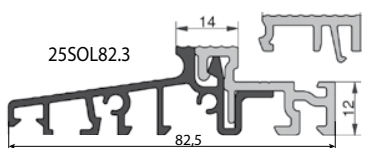
Solera PLUS profundidad 76mm sin puente térmico, con tapa, gris-plata (Tamaño: 76 x 20 alto x 4500mm largo)			
Código artículo	para sistemas	Comentarios	Embalaje
25SOL76.2	KÖMMERLING PROFINE 76 AD/MA	Con tapa acoplable	10



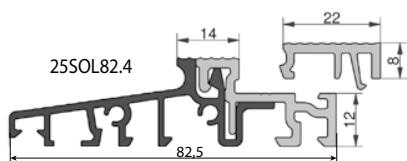
Solera PLUS profundidad 82mm sin puente térmico, con tapa, gris-plata (Tamaño: 82 x 20 alto x 4500mm largo)			
Código artículo	para sistemas	Comentarios	Embalaje
25SOL82.1	SALAMANDER bluEvol.82 VEKA 82	Con tapa acoplable	10



Solera PLUS profundidad 82,5mm sin puente térmico, con tapa, gris-plata (Tamaño: 82 x 20 alto x 4500mm largo)			
Código artículo	para sistemas	Comentarios	Embalaje
25SOL82.2	SCHÜCO 82 SALAMANDER 82	Con tapa acoplable	10



Solera PLUS profundidad 82,5mm sin puente térmico, con tapa, gris-plata (Tamaño: 82 x 20 alto x 4500mm largo)			
Código artículo	para sistemas	Comentarios	Embalaje
25SOL82.3	GEALAN 9000	Con tapa acoplable	10



Solera COMBI profundidad 82,5 mm sin puente térmico, con tapa, gris-plata (Tamaño: 82 x 20 alto x 4500mm largo)

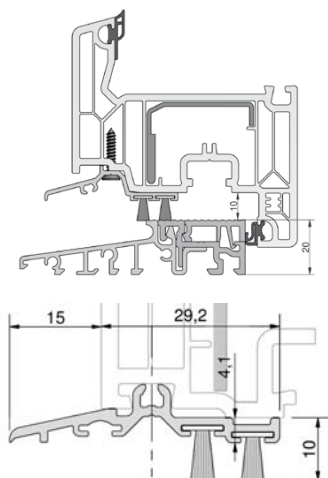
Código artículo	para sistemas	Comentarios	Embalaje
25SOL82.4	VEKA 82	Con tapa acoplable	10

(B) Juegos de adaptadores entre postes



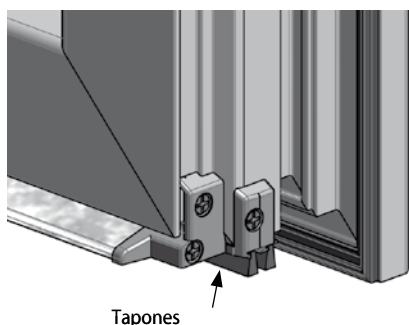
Juego adaptadores entre postes		
Código artículo	Serie de aplicación	Embalaje
25AEALP4000	ALUPLAST 4000	20
25AEALP5000	ALUPLAST 5000	20
25AEBRG	BRÜGMANN AD73	20
25AEGEA9000MD	GEALAN 9000 MD	20
25AEGEA8000	GEALAN 8000	20
25AEKBE	KBE 70	20
25AEREH	REHAU Brilliant	20
25AEKOMCL	KÖMMERLING Eurofutur Classic	20
25AEKOMEL	KÖMMERLING Eurofutur Elegance	20
25AESCO	SCHÜCO CT 70	20
25AEVEKS70	VEKA Softline AD70	20
25AEVKT70	VEKA Topline AD70	20
25AELIV82MD	SCHÜCO Living 82 MD	20
25AEPROF76AD	PROFINE 76 AD	20
25AEPROF76MD	PROFINE 76 MD	20
25AESAL76AD	SAL. Streamline 76AD	20
25AESAL82AD	SAL. bluEvol. 82 AD	20
25AESAL82MD	SAL. bluEvol. 82 MD	20
25AEVEKA82MD	VEKA 82 MD	20

(C) Perfil vierteaguas con dos cepillos, apertura interior



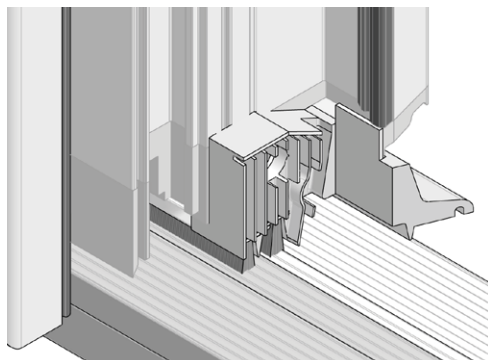
Perfil vierteaguas 1950mm, plata, con 2 cepillos			
Código artículo	Serie de aplicación	A fresar	Embalaje
25PVAALP4000F	ALUPLAST 4000	✓	25
25PVAALP5000	ALUPLAST 5000	✗	25
25PVABRGF	BRÜGMANN AD73	✓	25
25PVAGEA9000	GEALAN 9000	✗	25
25PVAGEA8000F	GEALAN 8000	✓	25
25PVAKBE	KBE 70	✗	25
25PVASCOF	SCHÜCO CT 70	✗	25
25PVAVARIOS1	REHAU Brilliant KÖMMERLING Eurof Classic/Elegance VEKA Softline/Topline AD 70	✗	25
25PVALIV82MD	SCHÜCO Living 82 MD	✗	25
25PVAPROF76AD	PROFINE 76 AD	✗	25
25PVAPROF76MD	PROFINE 76 MD	✗	25
25PVASAL76AD	SALAMANDER. Streamline 76AD	✗	25
25PVASAL82	SALAMANDER bluEvol. 82	✗	25
25PVAVARIOS1	KÖMMERLING & VEKA 70 AD	✗	25
25PVAVEKA82	VEKA 82	✗	25

(D) Juego de tapones para vierteaguas

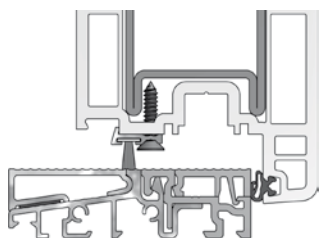


Juego de tapones para vierteaguas		
Código artículo	Serie de aplicación	Embalaje
25TAVAALP4000	ALUPLAST 4000	50
25TAVAALP5000	ALUPLAST 5000	50
25TAVABRG	BRÜGMANN AD73	50
25TAVAGEA9000	GEALAN 9000	50
25TAVAGEA800	GEALAN 8000	50
25TAVAKBE	KBE 70	50
25TAVASCO	SCHÜCO CT 70	50
25TAVAVARIOS1	REHAU Brilliant KÖMMERLING Eurof Classic/Elegance VEKA Softline/Topline AD 70	50
25TAVALIV82	SCHÜCO Living 82	50
25TAVAPROF76AD	PROFINE 76 AD	50
25TAVAPROF76MD	PROFINE 76 MD	50
25TAVASAL76AD	SAL. Streamline 76AD	50
25TAVASAL82	SALAM. bluEvol. 82	50
25TAVAVARIOS2	VARIOS	50
25TAVAVEK	VEKA SL-70	50
25TAVAVEKA82	VEKA 82	50

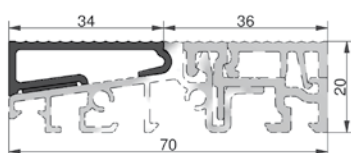
(E) Juego de adaptadores centrales para aperturas de dos hojas



Juego de adaptadores centrales vierteaguas para aperturas de dos hojas			
Serie	Embalaje	Código mano izda.	Código mano dcha.
ALUPLAST 4000	10	25ACVAALP4000I	25ACVAALP4000D
ALUPLAST 5000	10	25ACVAALP5000I	25ACVAALP5000D
BRÜGMANN AD73	10	25ACVABRGI	25ACVABRGD
GEALAN 9000	10	25ACVAGEA9000.1I	25ACVAGEA9000.1D
GEALAN 8000	10	25ACVAGEA8000I	25ACVAGEA8000D
KBE AD 70	10	25ACVAKBEI	25ACVAKBED
SCHÜCO Living 82	10	25ACVALIV82I	25ACVALIV82D
KÖMMERLING Eurofutur Classic	10	25ACVAKOMCI	25ACVAKOMCD
KÖMMERLING Eurofutur Elegance	10	25ACVAKOMEI	25ACVAKOMED
VEKA Softline/Topline AD70	10	25ACVAVEKI	25ACVAVEKD
PROFINE 76 AD	10	25ACVAPROF76ADI	25ACVAPROF76ADD
PROFINE 76 MD	10	25ACVAPROF76MDI	25ACVAPROF76MDD
SALAM. bluEvol. 82	10	25ACVASAL82I	25ACVASAL82D
VEKA 82 DX 102318	10	25ACVAVEKA82.2I	25ACVAVEKA82.2D

**(F) Perfil vierteaguas para apertura exterior****Perfil vierteaguas c.cepillo ap. exterior 1950mm**

Código de artículo	Embalaje
25VAEX	25

**(G) Perfil suplementario para apertura exterior****Perfil suplementario ap. exterior 2500mm plata**

Código de artículo	Embalaje
25SOLEX70	20