

# RIBANTA 5 SISTEMA OCCULTO



Para perfiles con Cámara Unificada y NC  
International

- Estética funcional
- Facilidad y rapidez de instalación
- Soporte hasta 180 Kg
- Bisagras ocultas
- Microventilación integrada



AV SAVIO

# VELOZ, INVISIBLE, PRÁCTICAMENTE INCANTO 5.



## Si no lo ves, es porque está

Ribanta Incanto 5, el nuevo sistema Savio para Oscilo batiente oculto, cambia el modo de imaginar tu trabajo. Diseño y gran facilidad de montaje, para una solución que te dejará con los ojos abiertos.

# NACE LA NUEVA OSCILO OCULTA SAVIO QUE UNE LA INVISIBILIDAD Y LA RAPIDEZ DE MONTAJE.

Pero no sólo esto:

Es **fuerte** – soporta hasta 180 Kg para todos los tipos de instalaciones ya sean domésticas o en lugares públicos.

Es **rápida** – instalación muy rápida gracias a los componentes de montaje frontal.

Es **simple** – innovador sistema de enganche/desenganche, aún más rápido que la Oscilo Incanto.

Es **práctica** – con ángulo de 110° ofrece una abertura amplia y cómoda de la hoja.

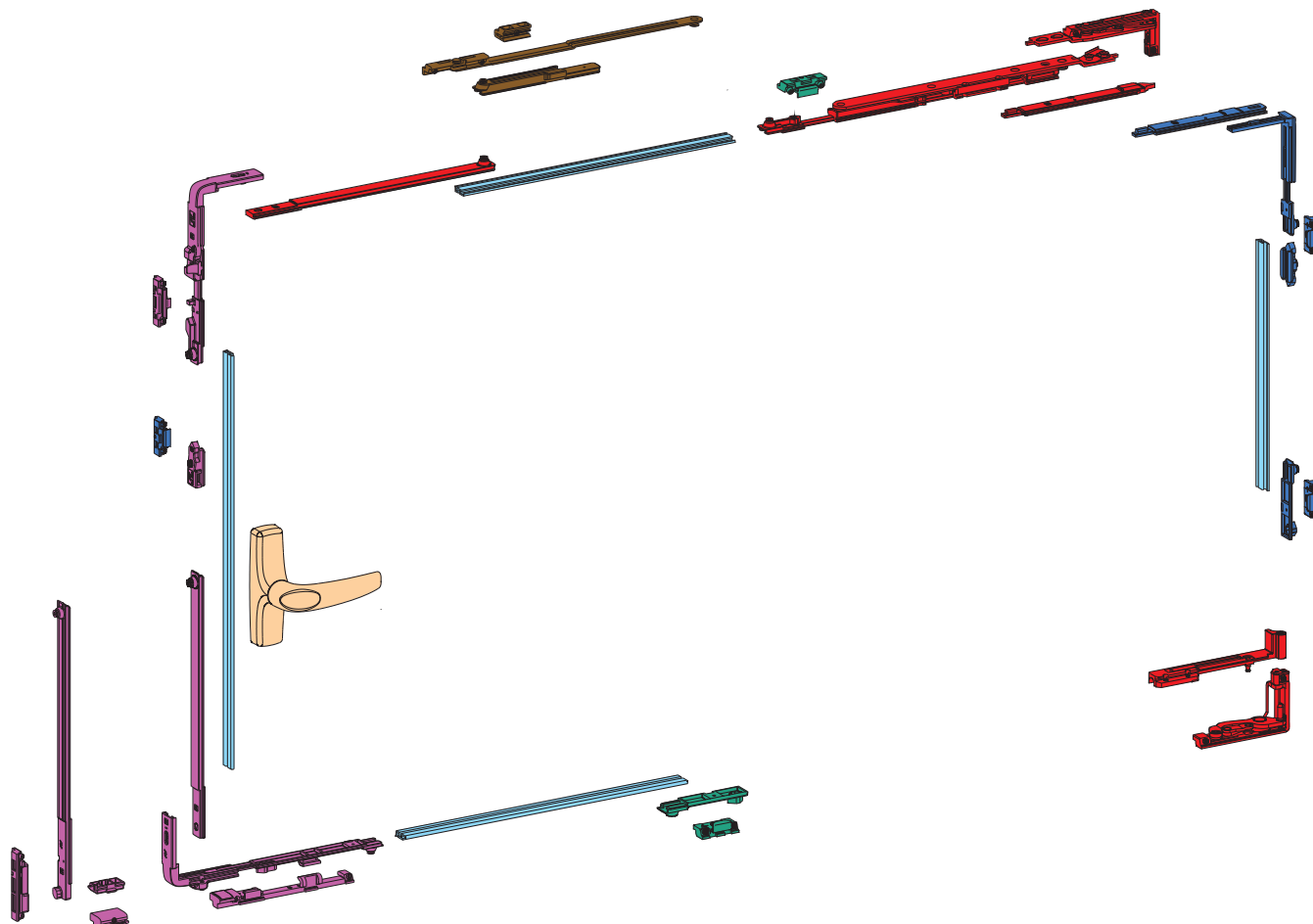
---

Ribanta Incanto 5.  
La innovación invisible.

---



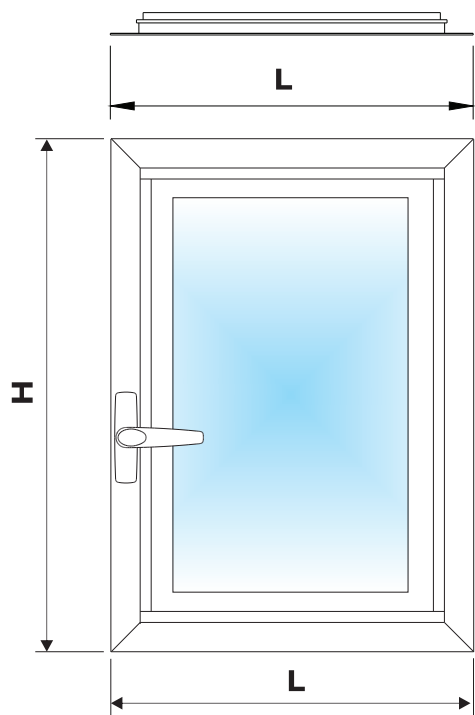
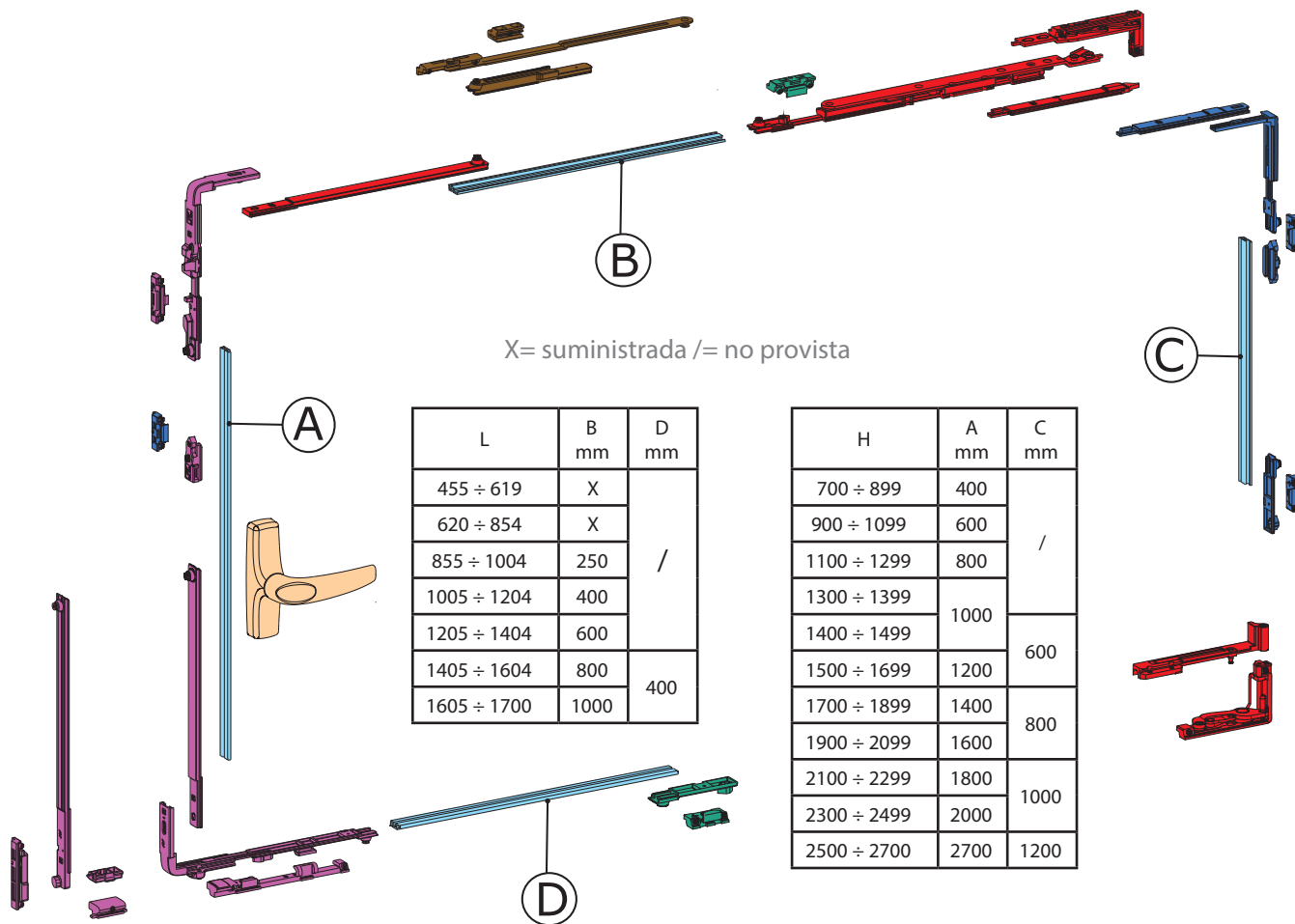
### Maniobra lógica



Unid.	Descripción		Códigos		RIBANTA INCANTO 5										
					H mm	700 1400	1401 2700	700 1400	1401 2700	700 1400	1401 2700	700 1400	1401 2700	1401 2700	
			L mm	455 619	620 854	855 1204	1205 1404	1405 1700							
5	Kit con compás corto y bisagras ocultas		3211.730R	3211.730L	1										
5	Kit con compás estándar y bisagras ocultas		3211.731R	3211.731L	1										
5	Kit con compás largo y bisagras ocultas		3211.732R	3211.732L	1										
5	Compás suplementario		3201.800R	3201.800L	1										
20	Cartón base, fulcro vertical lateral (sin quicio y sin soporte)		3201.20R	3201.20L	1										
20	Cartón base, fulcro con ángulo de reenvío (sin quicio y sin soporte)		3201.22R	3201.22L	1										
5	Kit de refuerzo		3010.718R	3010.718L	1										
5	Kit para 6 puntos de cierre		3210.820R	3210.820L		1		1		1			1		
5	Kit para 8 puntos de cierre		3200.825R	3200.825L										1	
1	Bottom hinge positioning jig		3010.950												
1	Accessories positioning jig for frame elements		3200.952		1										

### Esquema para la elección de las pletinas

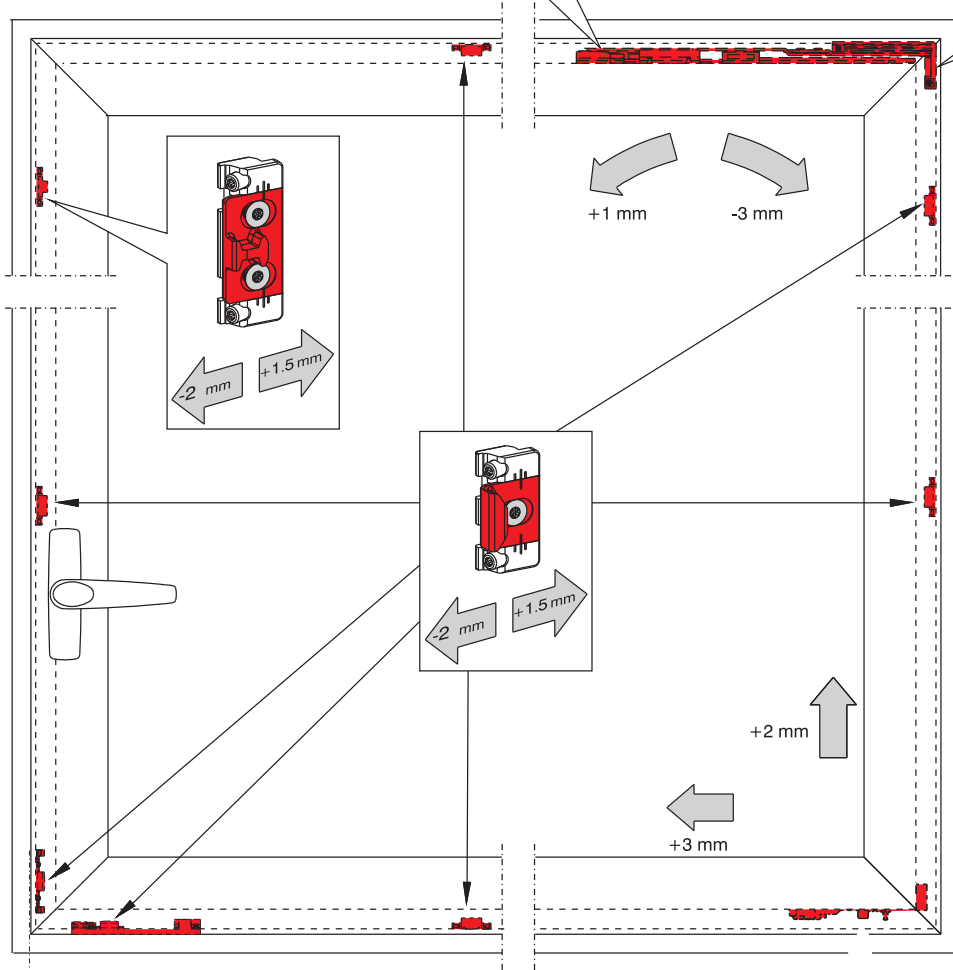
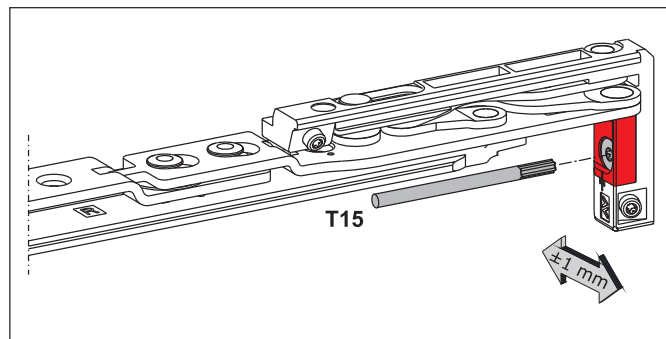
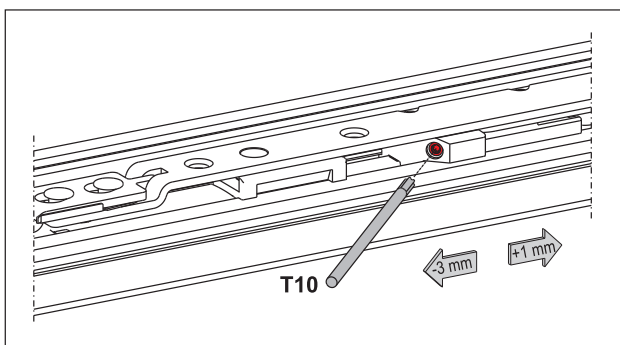
Válido para todas las configuraciones (maniobra tradicional, maniobra lógica, fulcro vertical, fulcro con ángulo de reenvío).



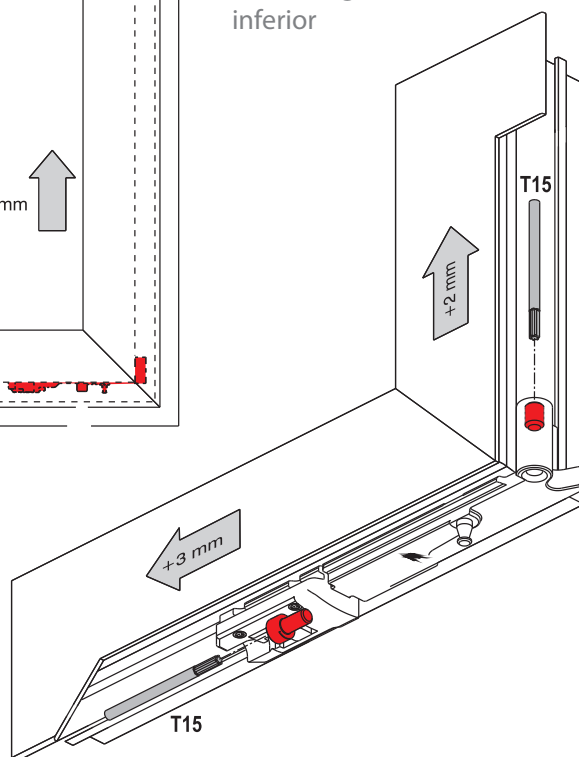
Descripción	mm	Art.	Unid.
Medida de la pletina de transmisión:	250	3205/25	100
	400	3205/40	100
	600	3205/60	100
	800	3205/80	100
	1000	3205/100	100
	1200	3205/120	100
	1400	3205/140	100
	1600	3205/160	100
	1800	3205/180	50
	2000	3205/200	50
	2200	3205/220	50
	3000	3205/300	50

# Regulaciones

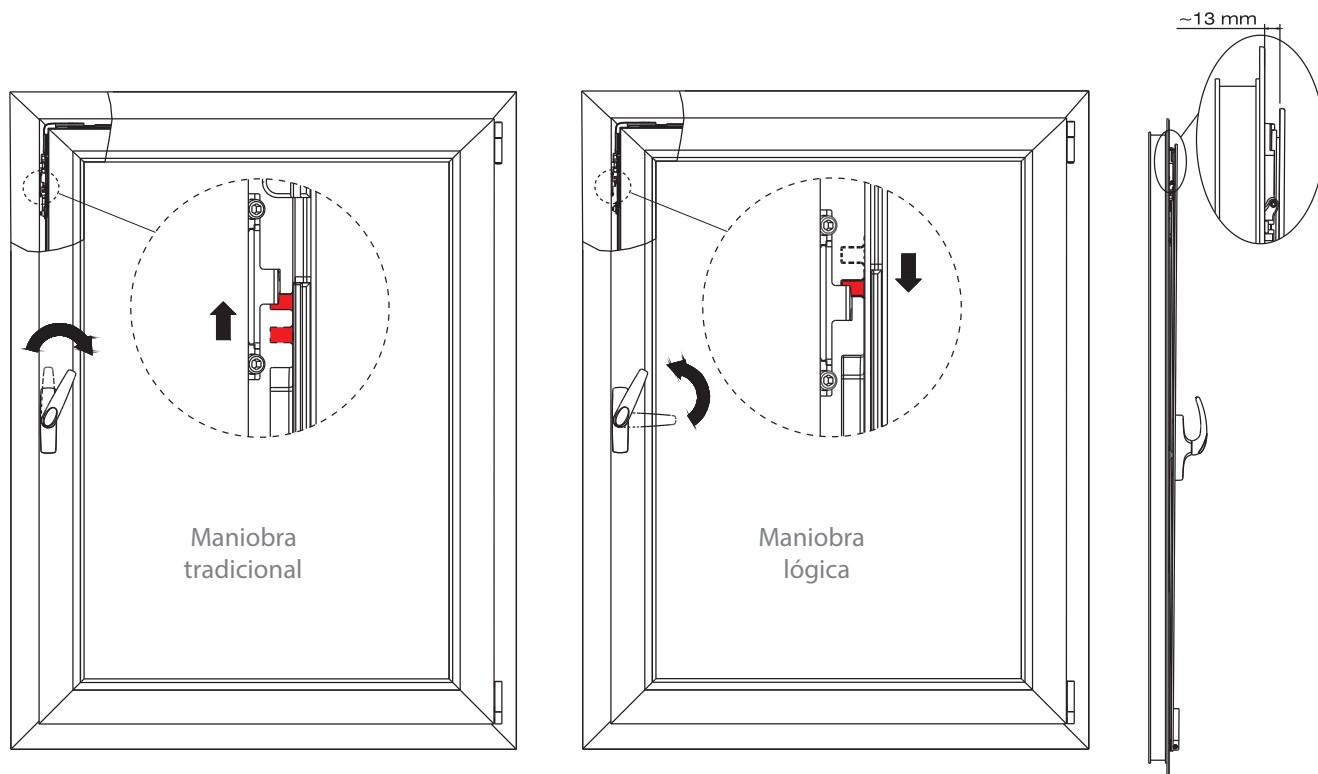
## Regulación horizontal de la hoja



## Regulación en luz y en altura de la bisagra inferior

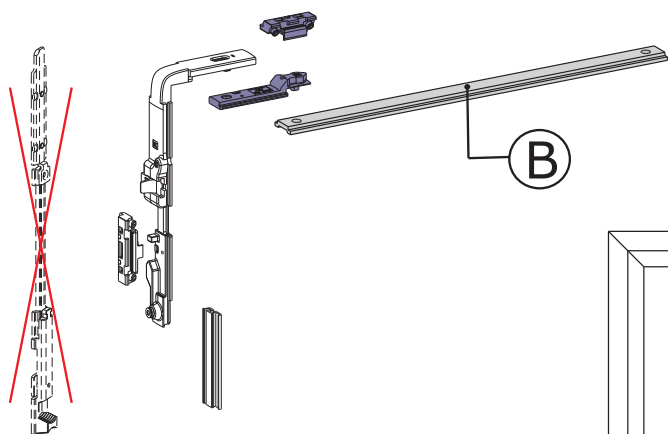


## Microventilación

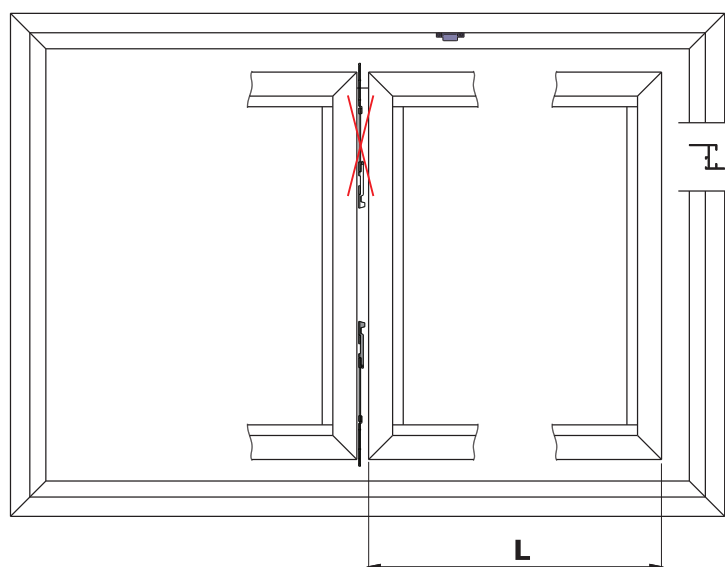


Para la microventilación, con la cremona en posición de abatible, desplazar un poco la hoja y girar la cremona hasta que se bloquee sobre el cerradero regulable superior.

## Utilización del kit de gancho y cerradero regulable art. 3200.805



L	B
520 ÷ 688	L - 276
689 ÷ 1300	L - 600





### Campos de aplicación

Art. 3210.730R/L - 3210.731R/L - 3210.741R/L  
 Art. 3210.732R/L - 3210.742R/L - 3211.730R/L  
 Art. 3211.731R/L - 3211.732R/L - 3212.R/L

Art. 3210.730R/L  
 Art. 3211.730R/L - 3211.731R/L - 3211.732R/L

Peso máximo de la hoja 100 Kg

Peso máximo de la hoja 130 Kg  
 con el kit de refuerzo art. 3010.718R/L

H	2700	38	34	27	26	22	19	18	17	15	13	12	11	10	9	9	8
	2600	40	35	28	27	23	20	18	17	15	14	12	11	10	10	9	8
	2500	42	37	30	28	24	21	19	18	16	14	13	12	11	10	9	9
	2400	44	39	31	30	26	22	20	19	17	15	14	13	11	11	10	9
	2300	46	41	32	31	27	23	21	20	18	16	14	13	12	11	10	10
	2200	48	43	34	33	28	24	22	21	19	17	15	14	13	12	11	10
	2100	●	45	36	35	30	26	24	22	20	18	16	15	13	12	12	11
	2000	●	48	38	37	32	27	25	23	21	19	17	15	14	13	12	11
	1900	●	40	39	33	29	26	25	22	20	18	16	15	14	12	11	11
	1800	●	43	41	36	30	28	26	23	21	19	17	16	14	12	11	11
	1700	●	46	44	38	32	30	28	25	22	20	19	16	14	12	11	11
	1600	●	49	47	41	35	32	30	27	24	22	19	16	14	12	11	11
	1500	●	49	47	41	35	32	30	27	24	22	19	16	14	12	10	10
	1400	●	47	40	37	35	33	29	26	23	20	16	14	12	10	10	10
	1300	●	44	41	38	34	29	23	20	16	14	12	9	7	5	5	5
	1200	●	45	42	35	29	23	20	16	13	10	7	5	5	5	5	5
1100	●	49	45	36	29	23	20	15	11	7	5	5	5	5	5	5	
1000	●	45	36	29	23	17	11	8	5	X	X	X	X	X	X	X	
900	●	46	36	28	19	13	8	4	X	X	X	X	X	X	X	X	
800	●	46	34	22	13	7	X	X	X	X	X	X	X	X	X	X	
700	●	41	25	14	6	X	X	X	X	X	X	X	X	X	X	X	
	455	500	600	620	700	800	855	900	1000	1100	1205	1300	1405	1500	1600	1700	
	L																

H	2700	●	45	36	35	30	26	24	22	20	18	16	15	14	13	12	11
	2600	●	47	38	36	31	27	25	23	21	19	17	15	14	13	12	11
	2500	●	40	38	33	28	26	24	22	19	18	16	15	14	12	11	11
	2400	●	41	40	34	29	27	26	23	20	18	17	15	14	12	11	11
	2300	●	43	42	36	31	28	27	24	21	19	18	16	14	12	11	11
	2200	●	46	44	38	32	30	28	25	22	20	19	16	14	12	11	11
	2100	●	48	46	40	34	32	30	26	24	21	19	16	14	12	11	11
	2000	●	49	42	36	33	31	28	25	23	19	16	14	12	11	11	11
	1900	●	45	38	35	33	29	26	23	19	16	14	12	11	11	11	11
	1800	●	47	40	37	35	31	28	23	19	16	14	12	11	11	11	11
	1700	●	43	40	38	33	28	23	19	16	14	12	11	11	11	11	11
	1600	●	46	43	40	35	28	23	19	16	14	12	11	11	11	11	11
	1500	●	46	43	35	28	23	20	16	14	12	10	10	10	10	10	10
	1400	●	45	35	28	23	20	16	14	12	10	10	10	10	10	10	10
	1300	●	45	35	29	23	20	16	14	12	9	7	5	5	5	5	5
	1200	●	45	35	29	23	20	16	13	10	7	5	5	5	5	5	5
1100	●	45	36	29	23	20	15	11	7	5	5	5	5	5	5	5	
1000	●	45	36	29	23	17	11	8	5	X	X	X	X	X	X	X	
900	●	46	36	28	19	13	8	4	X	X	X	X	X	X	X	X	
800	●	46	34	22	13	7	X	X	X	X	X	X	X	X	X	X	
700	●	41	25	14	6	X	X	X	X	X	X	X	X	X	X	X	
	455	500	600	620	700	800	855	900	1000	1100	1205	1300	1405	1500	1600	1700	
	L																

Art. 3210.741R/L - 3210.742R/L  
 Art. 3212.R/L

Peso máximo de la hoja 180 Kg  
 con el kit de refuerzo art. 3010.718R/L

H	2700	●	●	●	●	43	37	34	32	28	26	21	18	15	13	12	11
	2600	●	●	●	●	45	38	35	33	30	26	21	18	15	13	12	11
	2500	●	●	●	●	47	40	37	35	31	26	21	18	15	14	12	11
	2400	●	●	●	●	49	42	39	36	32	26	21	18	15	14	12	11
	2300	●	●	●	●	44	41	38	32	26	21	18	16	14	12	11	11
	2200	●	●	●	●	46	43	40	32	26	21	19	16	14	12	11	11
	2100	●	●	●	●	48	45	40	32	26	21	19	16	14	12	11	11
	2000	●	●	●	●	45	40	32	26	23	19	16	14	12	11	11	11
	1900	●	●	●	●	45	41	32	26	23	19	16	14	12	11	11	11
	1800	●	●	●	●	45	41	32	28	23	19	16	14	12	11	11	11
	1700	●	●	●	●	46	41	33	28	23	19	16	14	12	11	11	11
	1600	●	●	●	●	46	41	35	28	23	19	16	14	12	11	11	11
	1500	●	●	●	●	46	43	35	28	23	20	16	14	12	10	10	10
	1400	●	●	●	●	45	35	28	23	20	16	14	12	10	10	10	10
	1300	●	●	●	●	45	35	29	23	20	16	14	12	9	7	5	5
	1200	●	●	●	●	45	35	29	23	20	16	13	10	7	5	5	5
1100	●	●	●	●	45	36	29	23	20	15	11	7	5	5	5	5	
1000	●	●	●	●	45	36	29	23	17	11	8	5	X	X	X	X	
900	●	●	●	●	46	36	28	19	13	8	4	X	X	X	X	X	
800	●	●	●	●	46	34	22	13	7	X	X	X	X	X	X	X	
700	●	●	●	●	41	25	14	6	X	X	X	X	X	X	X	X	
	455	500	600	620	700	800	855	900	1000	1100	1205	1300	1405	1500	1600	1700	
	L																

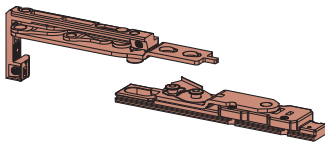
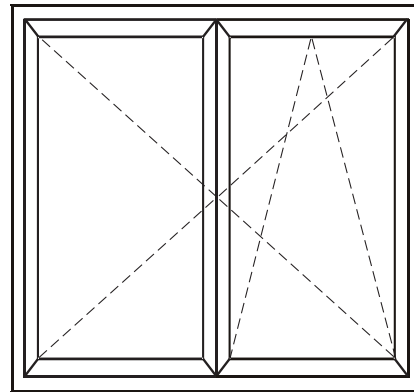
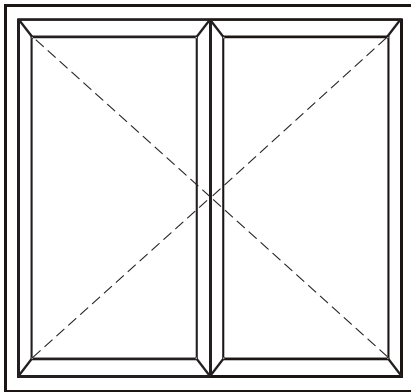
H = Altura hoja móvil - L = Anchura hoja móvil

Espesor máximo del cristal 50 m   
 Espesor máximo del cristal indicado (ej. 20 mm)   
 No realizable

NOTA: El espesor del cristal se refiere al espesor del material sin cámara de aire.

Los soportes y el campo de aplicación indicados son garantizados utilizando los accesorios con perfiles idóneos.  
 En caso de dimensiones y pesos importantes, contactar el departamento técnico del sistemista y lo de SAVIO.

Accesorios para la segunda hoja



3212R  
3212L

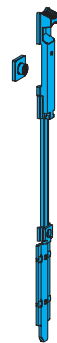
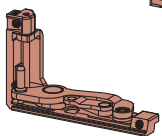
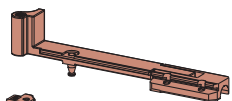
1416.5W

1414W

1414.1W

3200.850 ÷ 3200.854  
3200.896

1551.6



## Gama de los códigos de RIBANTA INCANTO 5

	Art.	Descripción	Unid.	Acabados
	3210.730R	RIBANTA INCANTO 5 (patentado) Kit para la maniobra tradicional con el compás corto en acero cincado blanco, bisagras ocultas derechas en zamac y acero cincado blanco, pletina milimetrada en aluminio anodizado, prisioneros TORX® en acero inox premontados. Peso máximo de la hoja: 100 Kg; con el kit de refuerzo art. 3010.718R/L 130 Kg.	5	
	3211.730R	Como 3210.730R pero para maniobra lógica.	5	
	Art.	Descripción	Unid.	Acabados
	3210.730L	RIBANTA INCANTO 5 (patentado) Kit para la maniobra tradicional con el compás corto en acero cincado blanco, bisagras ocultas izquierdas en zamac y acero cincado blanco, pletina milimetrada en aluminio anodizado, prisioneros TORX® en acero inox premontados. Peso máximo de la hoja: 100 Kg; con el kit de refuerzo art. 3010.718R/L 130 Kg.	5	
	3211.730L	Como 3210.730L pero para maniobra lógica.	5	
	Art.	Descripción	Unid.	Acabados
	3210.731R	RIBANTA INCANTO 5 (patentado) Kit para la maniobra tradicional con el compás estándar en acero cincado blanco, bisagras ocultas derechas en zamac y acero cincado blanco, pletina premontada y milimetrada en aluminio anodizado, prisioneros TORX® en acero inox premontados. Peso máximo de la hoja: 100 Kg; con el kit de refuerzo art. 3010.718R/L 130 Kg.	5	
	3211.731R 3210.741R	Como 3210.731R pero para maniobra lógica. Como 3210.731R pero con el compás estándar en acero inox. Peso máximo de la hoja: 100 Kg; con el kit de refuerzo art. 3010.718R/L 180 Kg.	5 5	
	Art.	Descripción	Unid.	Acabados
	3210.731L	RIBANTA INCANTO 5 (patentado) Kit para la maniobra tradicional con el compás estándar en acero cincado blanco, bisagras ocultas izquierdas en zamac y acero cincado blanco, pletina premontada y milimetrada en aluminio anodizado, prisioneros TORX® en acero inox premontados. Peso máximo de la hoja: 100 Kg; con el kit de refuerzo art. 3010.718R/L 130 Kg.	5	
	3211.731L 3210.741L	Como 3210.731L pero para maniobra lógica. Como 3210.731L pero con el compás estándar en acero inox. Peso máximo de la hoja: 100 Kg; con el kit de refuerzo art. 3010.718R/L 180 Kg.	5 5	
	Art.	Descripción	Unid.	Acabados
	3210.732R	RIBANTA INCANTO 5 (patentado) Kit para la maniobra tradicional con el compás largo en acero cincado blanco, bisagras ocultas derechas en zamac y acero cincado blanco, pletina premontada en aluminio anodizado y alargó telescópico en zamac cincado blanco, prisioneros TORX® en acero inox premontados. Peso máximo de la hoja: 100 Kg; con el kit de refuerzo art. 3010.718R/L 130 Kg.	5	
	3211.732R 3210.742R	Como 3210.732R pero para maniobra lógica. Como 3210.732R pero con el compás estándar en acero inox. Peso máximo de la hoja: 100 Kg; con el kit de refuerzo art. 3010.718R/L 180 Kg.	5 5	

## Gama de los códigos de RIBANTA INCANTO 5

Art.	Descripción	Unid.	Acabados
3210.732L	RIBANTA INCANTO 5 (patentado) Kit para la maniobra tradicional con el compás largo en acero cincado blanco, bisagras ocultas izquierdas en zamac y acero cincado blanco, pletina premontada en aluminio anodizado y alargó telescópico en zamac cincado blanco, prisioneros TORX® en acero inox premontados. Peso máximo de la hoja: 100 Kg; con el kit de refuerzo art. 3010.718R/L 130 Kg.	5	
3211.732L	Como 3210.732L pero para maniobra lógica.	5	
3210.742L	Como 3210.732L pero con el compás estándar en acero inox. Peso máximo de la hoja: 100 Kg; con el kit de refuerzo art. 3010.718R/L 180 Kg.	5	

Art.	Descripción	Unid.	Acabados
3212.R	RIBANTA INCANTO 5 (patentado) Kit de bisagras de enganchar derechas para la 2ª hoja de RIBANTA INCANTO en zamac cincado blanco y acero cincado blanco de alta resistencia, tornillos y prisioneros TORX®. Peso máximo de la hoja: 100 Kg; con el kit de refuerzo art. 3010.718R/L 180 Kg.	5	
3212.L	Como 3212.R pero izquierdas .	5	

Art.	Descripción	Unid.	Acabados
3210.820R	Kit derecho para 6 puntos de cierre en zamac cincado blanco, tornillería TORX® en acero inox premontada.	5	
3210.820L	Como 3210.820R pero izquierdo .	5	

Para los otros códigos ya existentes puede consultar el catálogo general de Savio en el sitio web [www.savio.it](http://www.savio.it).



## Ficha de clasificación de oscilo-batientes según la norma EN 13126-8:2006

Soporte máx. 130 Kg

\*

1	2	3	4	5	6	7	8	9
-	4	130	0	1	4	-	8	1300/1200 1550/1400

Soporte máx. 180 Kg

\*

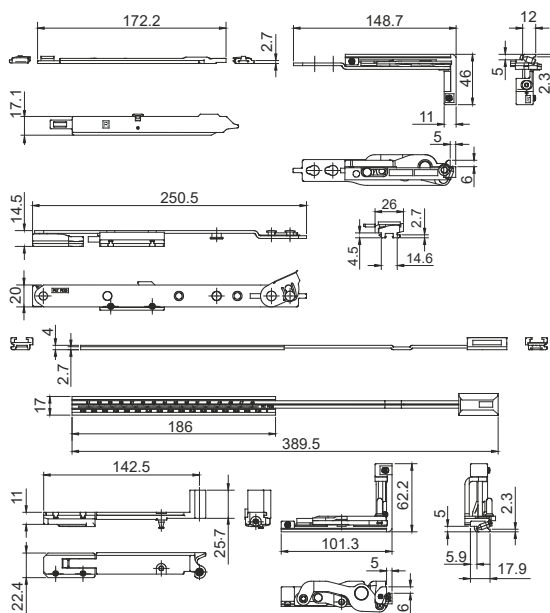
1	2	3	4	5	6	7	8	9
-	4	180	0	1	4	-	8	900/2300

1	Categoría de utilización	No se piden requisitos de categoría para su utilización
2	Duración	Nivel 4: 15.000 ciclos de apertura/cierre en oscilo y 5.000 ciclos de apertura/cierre practicable, para un total de 60.000 movimientos
3	Peso Máx del cerramiento	130/180 : soporte máximo del cerramiento 130/180 Kg
4	Apto para aplicaciones sobre puertas corta-fuego	No se piden requisitos de categoría para su aplicación sobre puertas corta-fuego
5	Seguridad	Nivel 1: El mecanismo es seguro para los usuarios
6	Resistencia a la corrosión	Nivel 4: altísima resistencia (240 horas dentro de la niebla salina)
7	Seguridad contra las tentativas de apertura desde el exterior	No se piden requisitos de categoría para su seguridad
8	Tipología de aplicación del mecanismo	Nivel 8: Tipo A, cerramiento oscilo-batiente con apertura hacia el interno
9	Dimensiones del cerramiento de prueba	Soporte 130 Kg : anchura hasta 1300 - altura máx. 1200 mm; anchura hasta 1550 - altura máx. 1400 mm. Soporte 180 Kg : anchura hasta 900 - altura máx. 2300 mm.

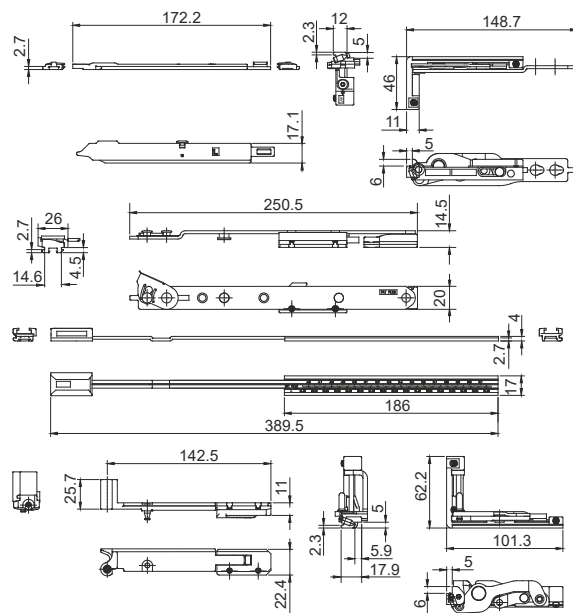
\* Los soportes y los diagramas de aplicación son garantizados utilizando los accesorios con perfiles idóneos. En caso de dimensiones y pesos importantes, contactar el departamento técnico del extrusionador y lo de Savio.

Maniobra tradicional

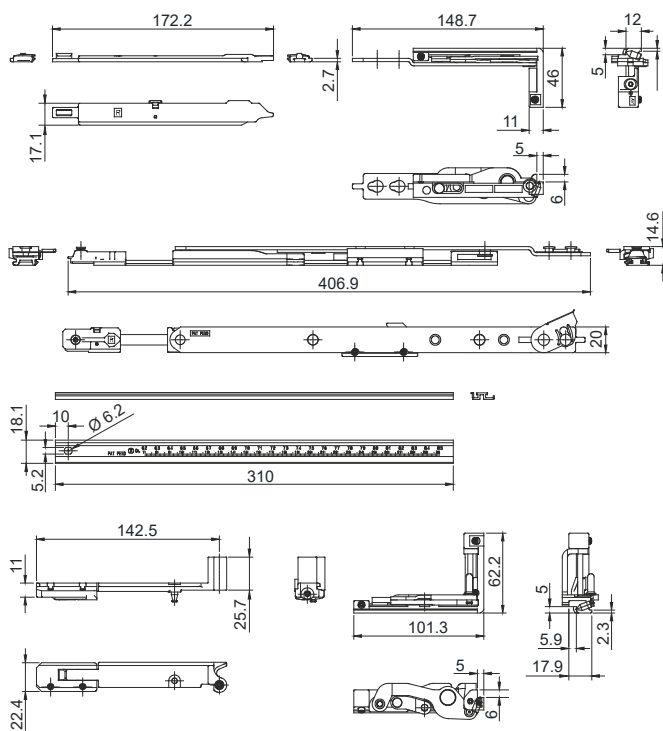
3210.730R



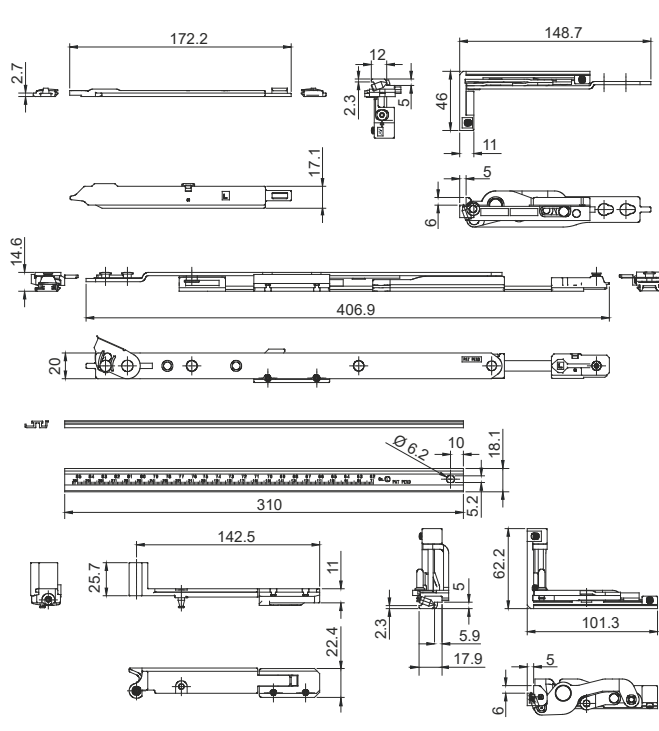
3210.730L



3210.731R

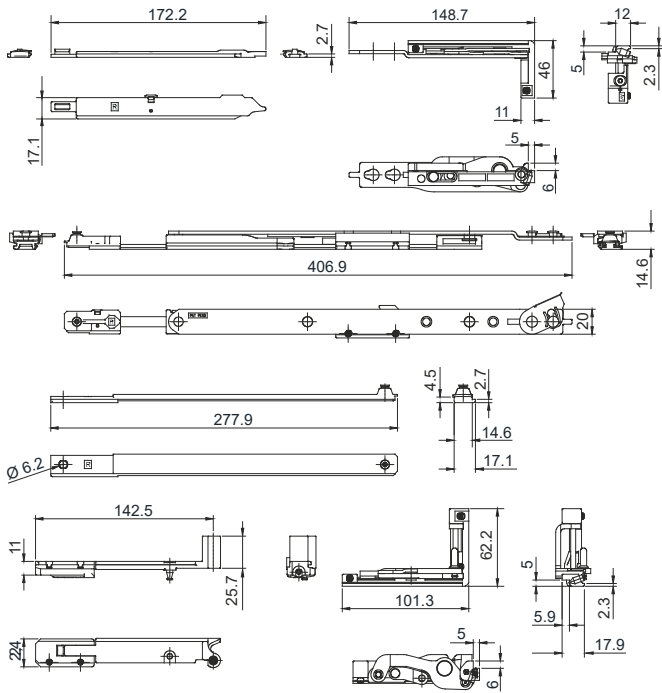


3210.731L

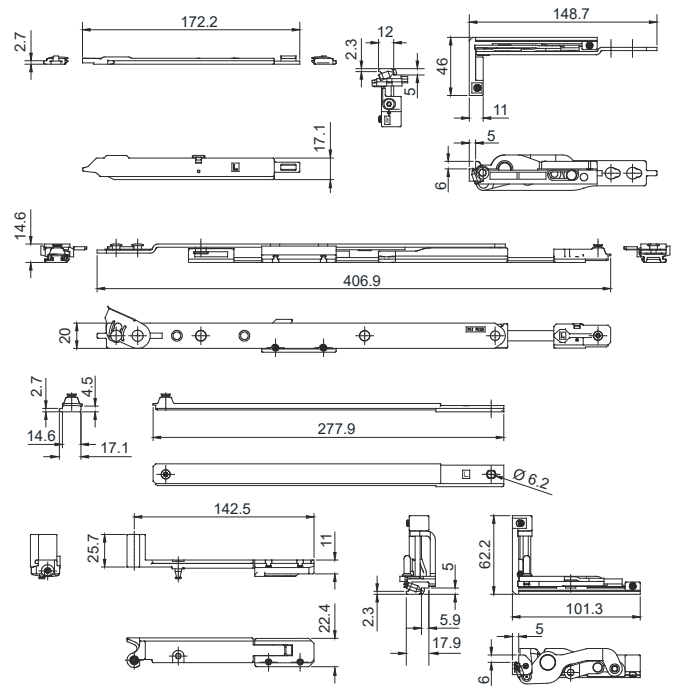


Maniobra tradicional

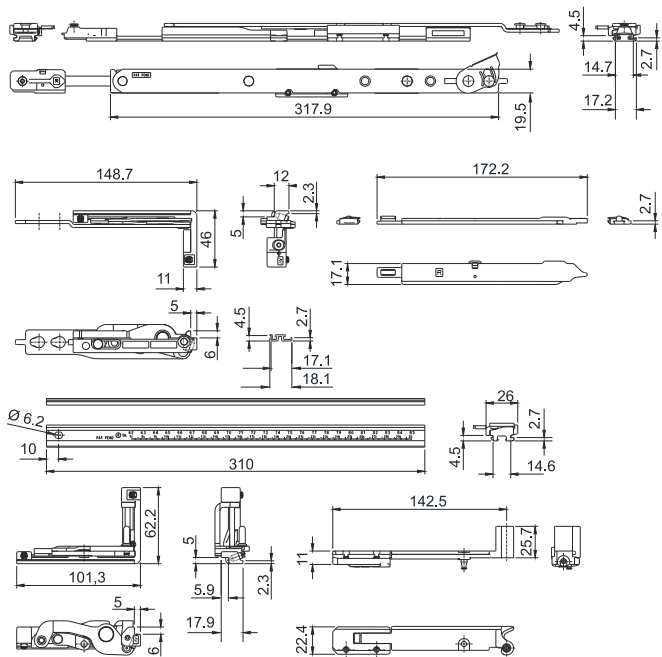
3210.732R



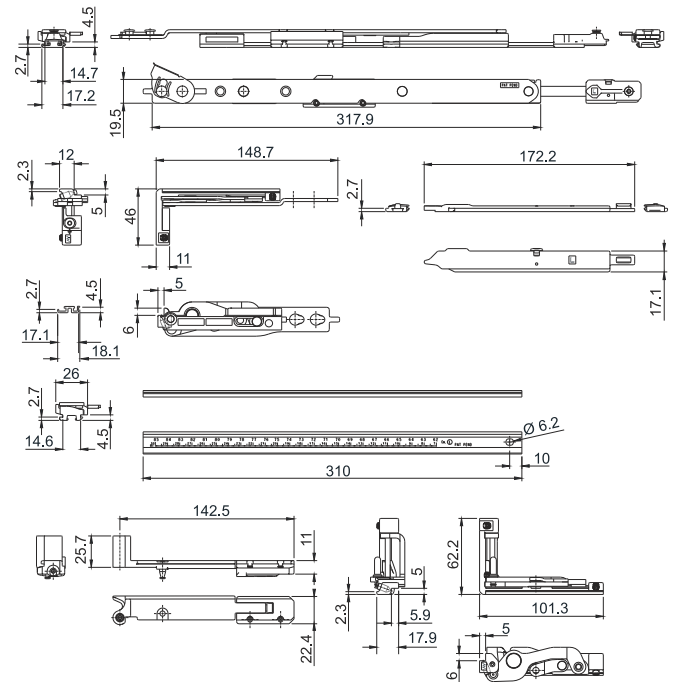
3210.732L



3210.741R



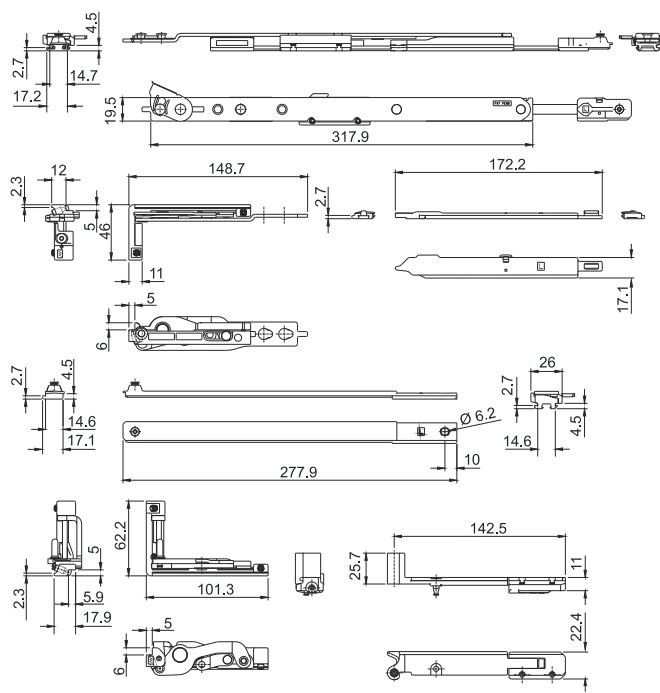
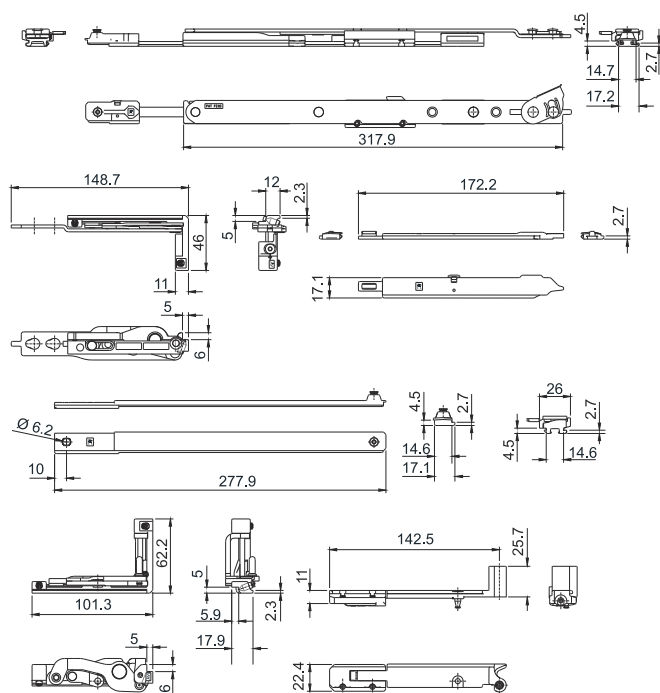
3210.741L



Maniobra tradicional

3210.742R

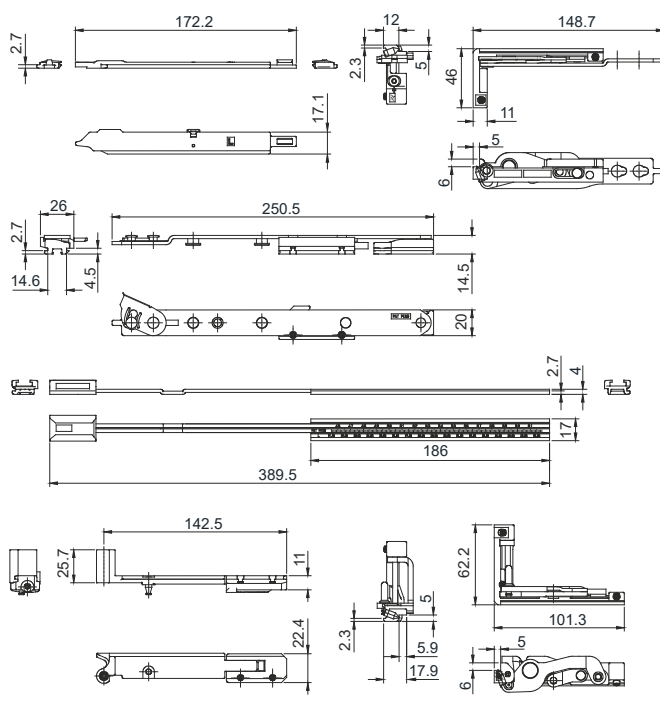
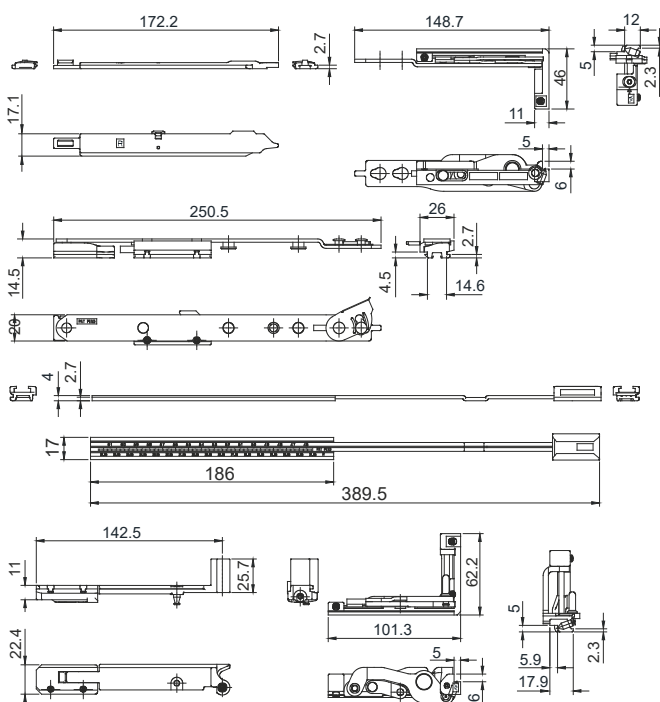
3210.742L



Maniobra lógica

3211.730R

3211.730L











Plataforma Logística Zaragoza - PLA-ZA

Calle Pertusa, 5 naves 1-3

50197 Zaragoza (ESPAÑA)

Tel. (+34) 976 529 044

Fax (+34) 976 527 525

[www.ptaherrajes.com](http://www.ptaherrajes.com)