

# Newton Savio

Aperturas manuales a distancia

## MANDO A DISTANCIA APERTURA ABATIBLE

- Soporta hasta 80kg.
- Carrera apertura de 220mm de carrera de apertura.
- Aplicar sobre cerramientos con anchura máxima de 1,5m y altura máxima de 1,6m.

F6 - F7

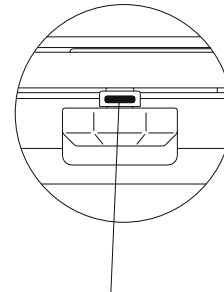
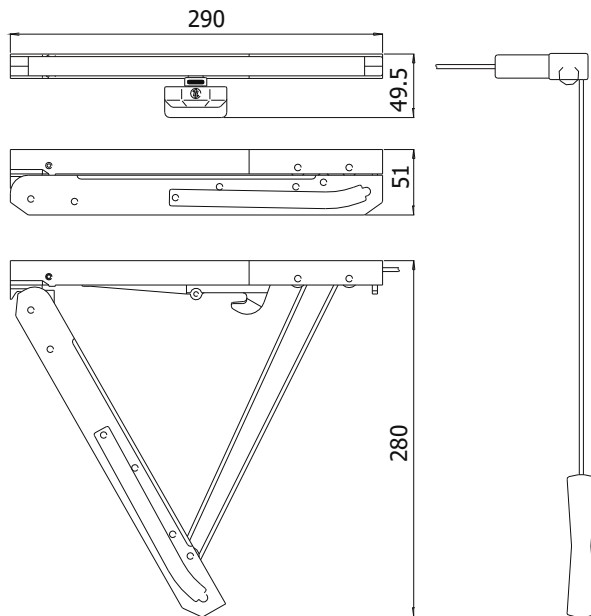


# Newton Savio

Aperturas manuales a distancia

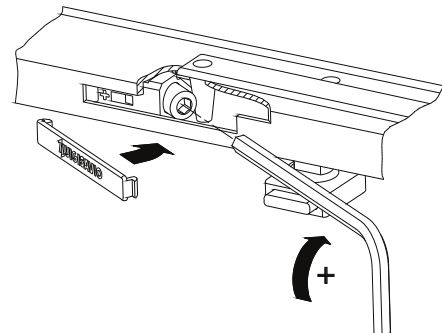
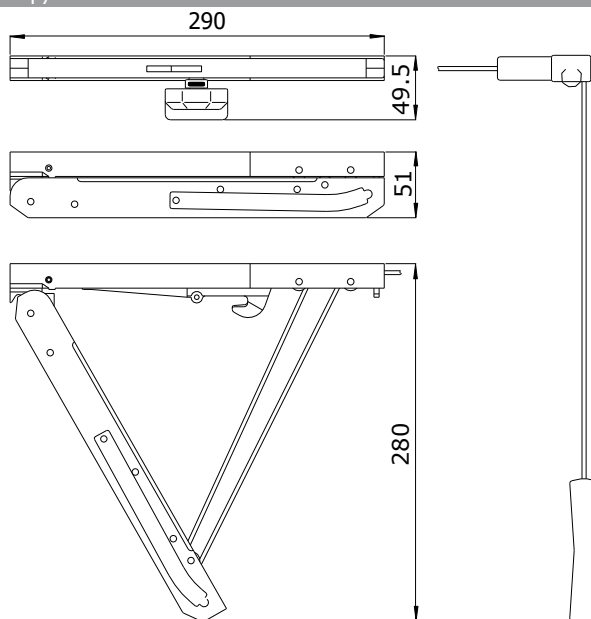
## MANDO A DISTANCIA APERTURA ABATIBLE

F6



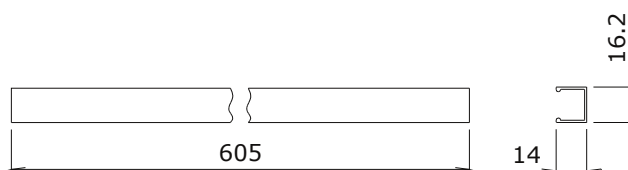
Enganche y desenganche con botón.

F7

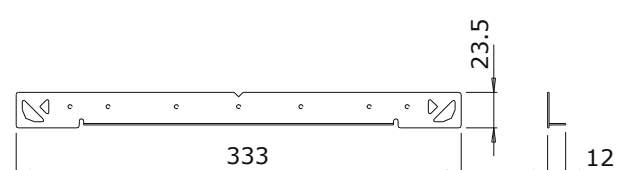


Sistema regulación fuerza de empuje incrementable hasta 40%

F6.R



F6.Y

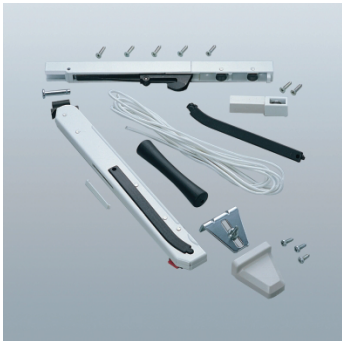


# Newton Savio

## Aperturas manuales a distancia



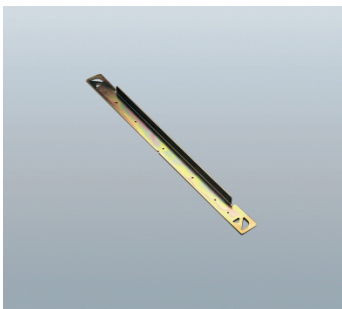
Art.	Descripción	unid.	Acabados
F6	Mando a distancia para abatibles en acero, zamac y nylon, cuerda en poliester (3m), tornillería en acero cindado. Para todos los perfiles de espesor hasta 50mm Soporte 80Kg.	5	1013, 1015, 1035, 8017, 8019, 9005, 9010, 9016, B.SA, GR217, SILV



Art.	Descripción	unid.	Acabados
F7	Mando a distancia regulable para abatibles en acero, zamac y nylon, cuerda en poliester (3m), tornillería en acero cindado. Para todos los perfiles de espesor hasta 70mm Soporte 80Kg.	5	1013, 1015, 6005, 8017, 8019, 9005, 9010, 9016, B.SA, BR5, GR217, GR51, GREY, SILV



Art.	Description	Pcs.	Finishes
F6.R	Tapeta cubre cuerda aluminio	10	1013, 1015, 1035, 6005, 8017, 8019, 9005, 9010, 9016, B.SA, BR5, GR217, SILV



Art.	Description	Pcs.
F6.Y	Plantilla de taladro en acero cindado	1



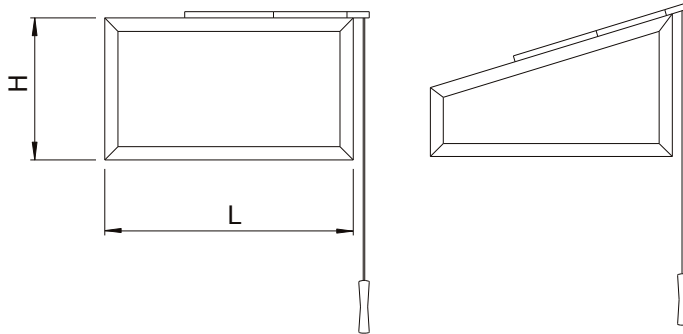
Art.	Description	Pcs.
F6.ZB	Cuerda de 6m en poliester blanco.	2
F6.ZN	Cuerda de 6m en poliester negro.	2

Art.	Description	Pcs.
F6.N	Placa Newton F6	1

# Newton Savio

## Aperturas manuales a distancia

Adaptable a cualquier perfil de aluminio, hierro, madera, PVC con ancho del ala comprendido entre 0 y 20 mm



L		H	
min	max	min	max
400	1500	350	1600
Max 80 Kg			

L--> Anchura.

S--> espesor máximo posible para los cristales.

L	400	500	600	700	800	900	1000	1100	1200	1300	1400	1500
S	41	41	38	32	27	23	20	18	16	14	13	12

