

# REKLÓ



## Bisagras cierrapuertas

- Para puertas de aluminio interiores, exteriores y salidas de emergencia
- Apertura hasta 180° con amortiguación de 170° a 180°
- Golpe final y velocidad de cierre regulables
- Diseño compacto
- Certificadas según las normas EN 1154: 2006 y EN 1935: 2002 + AC: 2003

**AVSAYO**





## AVANZADA MICROTECNOLOGÍA DE PRECISIÓN MARCA SAVIO

El Sistema oleodinámico que permite el cierre de la puerta está realizado con componentes internos de alta precisión para garantizar gran fiabilidad a lo largo del tiempo.



# SE CIERRA LA ERA DE LOS CIERRAPUERTAS. SE ABRE LA ERA DE SAVIO REKLÒ

## Reklò 2 en 1

Savio presenta Reklò, la innovadora solución para los sistemas cierrapuertas que concentra 2 productos en 1 - bisagra y cierrapuerta - alcanzando un nivel de eficiencia superior, porque la totalidad es más que la suma de sus partes.

## Aplicación fácil y rápida

Reklò se instala con la misma facilidad que una bisagra tradicional, con perfiles de Cámara Europea, con resalte de 10/12 mm y solape de marco a hoja de 5 mm, incluso con secciones reducidas no necesita de mecanizado adicional. Otra ventaja más es que no necesita de trabajos de albañilería en caso de aplicaciones limitadas a 90° con una pared adyacente.

## Prestaciones aprobadas por el TUV

Reklò ha sido probada con 2 bisagras según las severas normativas europeas por el TUV, que certifican el uso para peso de la puerta de hasta 120 kg en clase de fuerza 3.

## Diseño discreto

Considerando los cierrapuertas tradicionales, Reklò tiene un impacto visual agradable y no es llamativo que armoniza fácilmente con cualquier ambiente. Está disponible en una amplia gama de acabados (lacado o anodizado)



# SAVIO REKLÒ. LA NUEVA BISAGRA CON EL CIERRAPUERTAS INTEGRADO

Savio Reklò.

Cierra el pasado,  
se abre lo nuevo

 SAVIO  
Open mind for closing systems.



Reklò para puertas en salidas de emergencia: garantiza durabilidad y fiabilidad para situaciones de gran tránsito, donde la bisagra es sometida a severos esfuerzos

---



Reklò para puertas internas: el impacto estético es agradable y no llamativo permite su instalación en cualquier ambiente

---



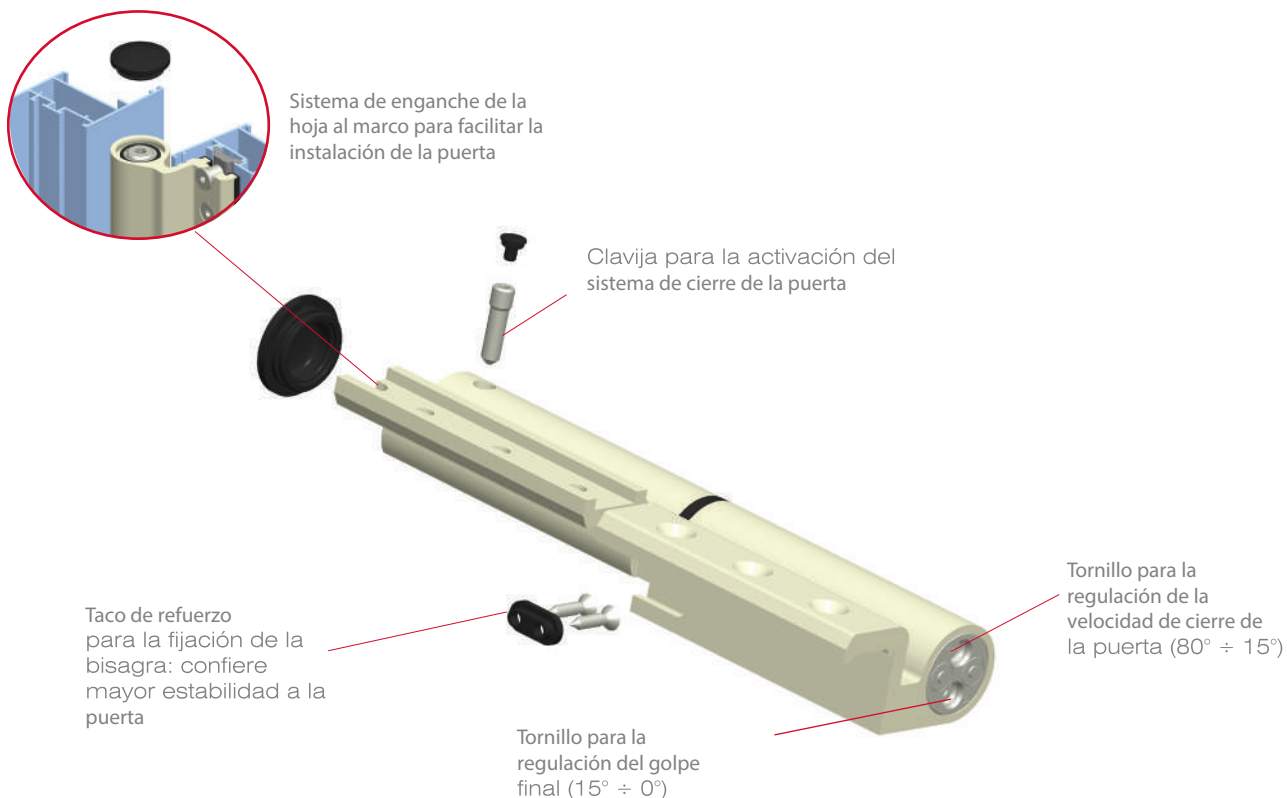


### Movimentación de la hoja



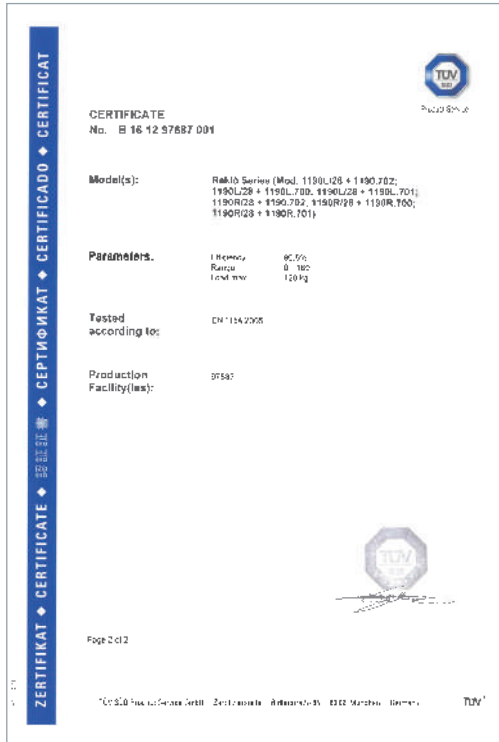
Apertura hasta 180° con final de carrera amortiguado de 170° a 180°  
La modalidad cierrapuertas se activa a partir de los 80°.

### Características principales



### La certificazione

Probadata según la norma EN 1154: 2006 para cierrapuertas y según la norma EN 1935: 2002 + AC: 2003 para bisagras que permiten su aplicación también en salidas de emergencia. Ha obtenido el mercado CE.



NORMA EN 1154 : 2006					
1 <sup>a</sup>	2 <sup>a</sup>	3 <sup>a</sup>	4 <sup>a</sup>	5 <sup>a</sup>	6 <sup>a</sup>
3	8	3	0	1	4*
		6w			

w : para soportes hasta 120 Kg

1<sup>a</sup> Categoría de uso; 2<sup>a</sup> Durabilidad; 3<sup>a</sup> Fuerza del cierrapuertas; 4<sup>a</sup> Idoneidad al uso sobre puertas cortafuegos/cortahumos; 5<sup>a</sup> Seguridad; 6<sup>a</sup> Resistencia a la corrosión

CONFIGURACIONES REALIZABLES (1190x = 1190L o 1190R)		
<b>Configuración 1</b>	n° 1 Pza. 1190x/28 + n° 1 Pza. 1195/28	
	Fuerza 2	Soporte máx de la puerta 80 Kg
<b>Configuración 2</b>	n° 2 Pza. 1190x/28	
	Fuerza 3	Soporte máx de la puerta 120 Kg
<b>Configuración 3</b>	n° 3 Pza. 1190x/28	
	Fuerza 4	Soporte máx de la puerta 120 Kg

\* : De acuerdo con la norma EN 1670, ha sido alcanzado el grado 5 (480 horas en niebla salina), correspondiente a una resistencia excepcional a la corrosión.



NORMA EN 1935 : 2002 + AC : 2003							
1 <sup>a</sup>	2 <sup>a</sup>	3 <sup>a</sup>	4 <sup>a</sup>	5 <sup>a</sup>	6 <sup>a</sup>	7 <sup>a</sup>	8 <sup>a</sup>
4	7	6	0	1	4*	0	13

1<sup>a</sup> Categoría de uso; 2<sup>a</sup> Durabilidad; 3<sup>a</sup> Masa de la puerta; 4<sup>a</sup> Idoneidad al uso sobre puertas cortafuegos / cortahumos; 5<sup>a</sup> Seguridad; 6<sup>a</sup> Resistencia a la corrosión; 7<sup>a</sup> Seguridad – resistencia al robo; 8<sup>a</sup> Grado de la bisagra

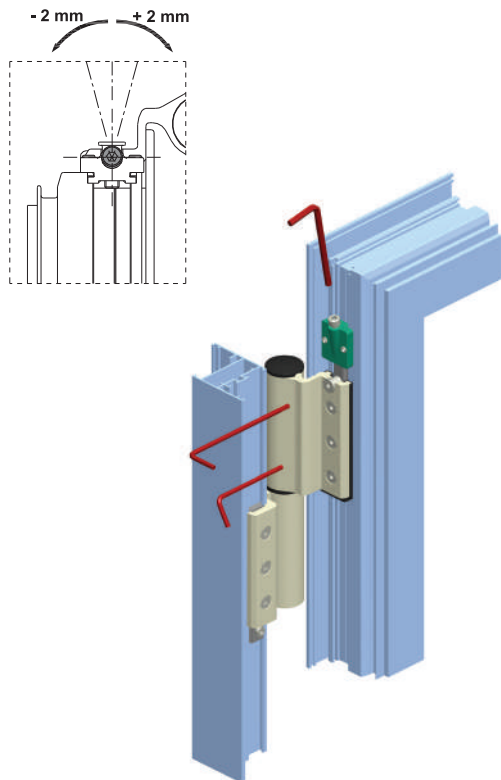


	Art.	Descripción	Unid.	Acabados
	1190R/28	REKLÒ Bisagra cierrapuertas de 2 alas premontada a derecha en aluminio lacado o anodizado, mecanismo interno en acero cincado, níquel, acero inox y latón, juntas de goma, 1 contraplaca de refuerzo en acero inox, 2 tornillos con cabeza rebajada 3.5x16 cincadas blancas, 1 tapón superior en nylon negro.	4	9005, 9010, BL10
	1190L/28	Como art. 1190R/28 pero premontada a izquierda.	4	9005, 9010, BL10
	Art.	Descripción	Unid.	Acabados
	1195/28	Bisagra regulable de 2 alas en aluminio, centro de rotación de 26.5 mm, 1 pernio Ø 11 mm en acero inox, premontado sobre el casquillo reductor de nylon, 1 casquillo autolubrificante y 1 tapón en nylon. Soporte: 2 bisagras 120 Kg.	4	9005, 9010, BL10
	Art.	Descripción	Unid.	Acabados
	1190R.700	Kit de fijación derecho en aluminio para perfiles con Cámara Unificada (canales del marco 14-18 mm), compuesto de: 2 pernios en acero inox para fijar el ala a la hoja, 2 contraplacas para el ala de la hoja y 2 contraplacas para el ala derecha del marco en aluminio, 2 espesores de 1 mm y 2 espesores de 2 mm en nylon negro para la hoja, 12 tornillos con cabeza rebajada allen enrasada M5X12 y 2 prisioneros especiales M6x8.8 T15 en acero inox, 1 grupo de regulación en zamac cincado blanco compuesto de 2 prisioneros PCOP M5x6 y 2 tornillos con cabeza cilíndrica allen enrasada M5X35 en acero inox premontados.	2	
	1190L.700	Como art. 1190R.700 pero izquierdo.	2	
	Art.	Descripción	Unid.	Acabados
	1190R.701	Kit de fijación derecho en aluminio para perfiles con Cámara Unificada/NC Int. (canales del marco 13-16.5 mm), compuesto de: 2 pernios en acero inox para fijar el ala a la hoja, 2 contraplacas para el ala de la hoja y 2 contraplacas para el ala derecha del marco en aluminio, 2 espesores de 1 mm y 2 espesores de 2 mm en nylon negro para la hoja, 12 tornillos con cabeza rebajada allen enrasada M5X12 y 2 prisioneros especiales M6x8.8 T15 en acero inox, 1 grupo de regulación en zamac cincado blanco compuesto de 2 prisioneros PCOP M5x6 y 2 tornillos con cabeza cilíndrica allen enrasada M5X35 en acero inox premontados.	2	
	1190L.701	Como art. 1190R.701 pero izquierdo.	2	
	Art.	Descripción	Unid.	Acabados
	1190.702	Kit de fijación ambidextro en aluminio para perfiles con Cámara Unificada (canales del marco 10-14.3 mm), compuesto de: 2 pernios en acero inox para fijar el ala a la hoja, 2 contraplacas para el ala de la hoja y 2 contraplacas para el ala del marco en aluminio, 2 espesores de 1 mm y 2 espesores de 2 mm en nylon negro para la hoja, 12 tornillos con cabeza rebajada allen enrasada M5X12 y 2 prisioneros especiales M6x8.8 T15 en acero inox, 1 grupo de regulación en zamac cincado blanco compuesto de 2 prisioneros PCOP M5x6 y 2 tornillos con cabeza cilíndrica allen enrasada M5X35 en acero inox premontados.	2	
	Art.	Descripción	Unid.	Acabados
	1190.901	Plantilla de taladro de la contraplaca de refuerzo y emplazamiento de la bisagra superior para art. 1190R/28 - 1190L/28.	1	

## Regulaciones

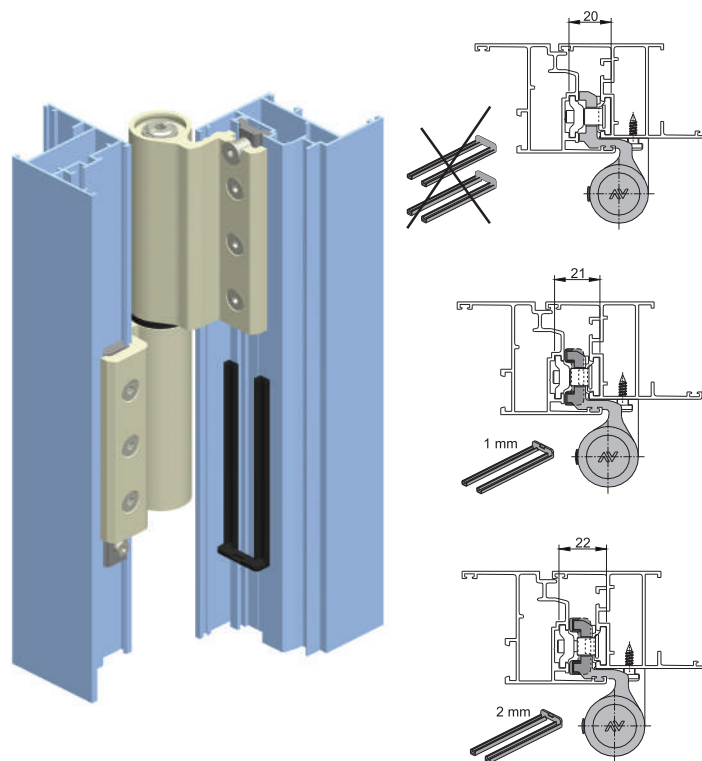
## REGULACIÓN EN ALTURA

Aflojar los 3 tornillos de fijación de las bisagras superior e inferior con la llave hexagonal, después utilizar el tornillo del regulador para regular la puerta en altura (+2/-2 mm). Por último volver a apretar los tornillos de fijación.



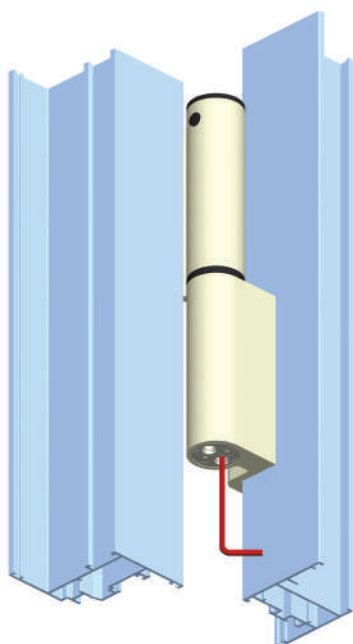
## REGULACIÓN LATERAL

Mediante espesores de nylon.



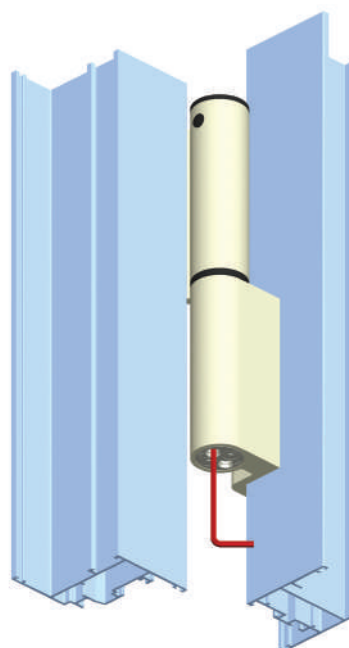
## VELOCIDAD

Utilizando la llave hexagonal se puede regular la velocidad de cierre de la hoja. El tiempo de cierre de la hoja que transcurre para detenerse es menor a 3 segundos.



## GOLPE FINAL

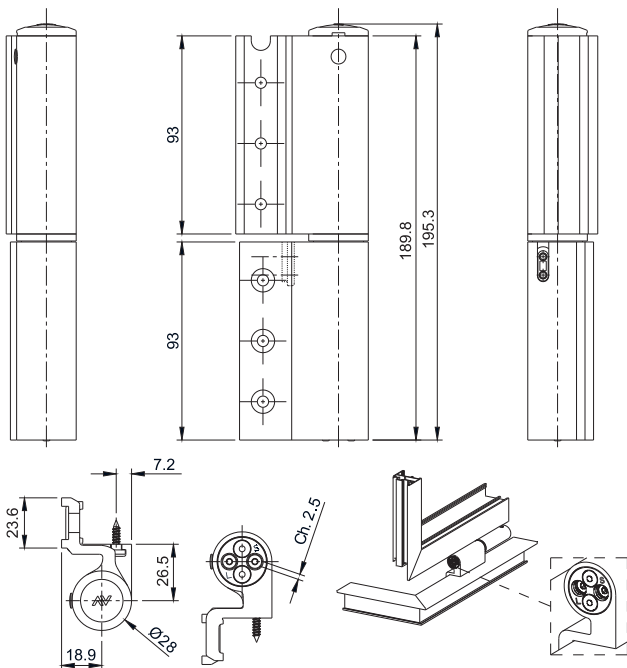
Con la llave hexagonal se puede regular la velocidad del golpe final acelerando la velocidad en los últimos 15°, con el fin de garantizar un cierre seguro de la cerradura.



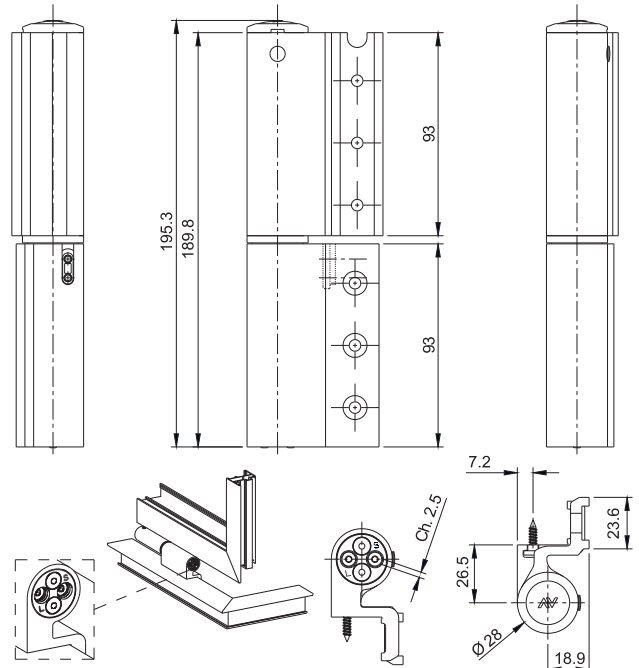


Bisagras cierrapuertas REKLÖ y modelo tradicional

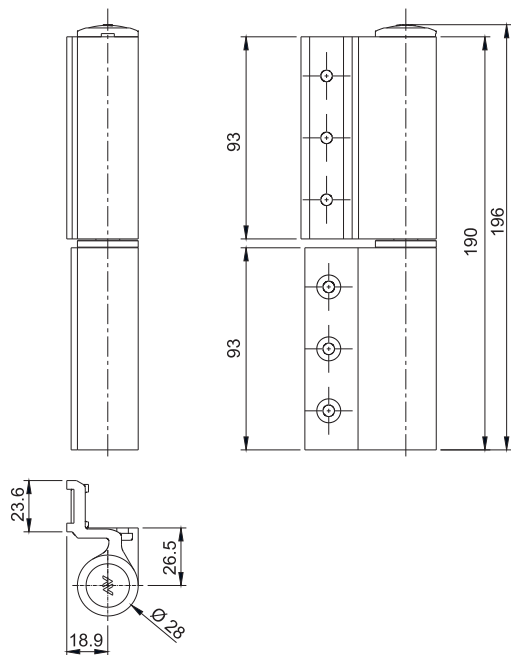
1190R/28



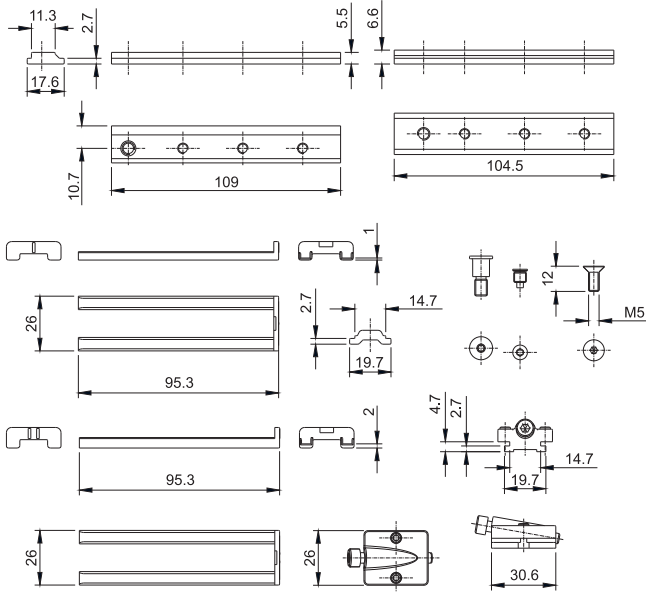
1190L/28



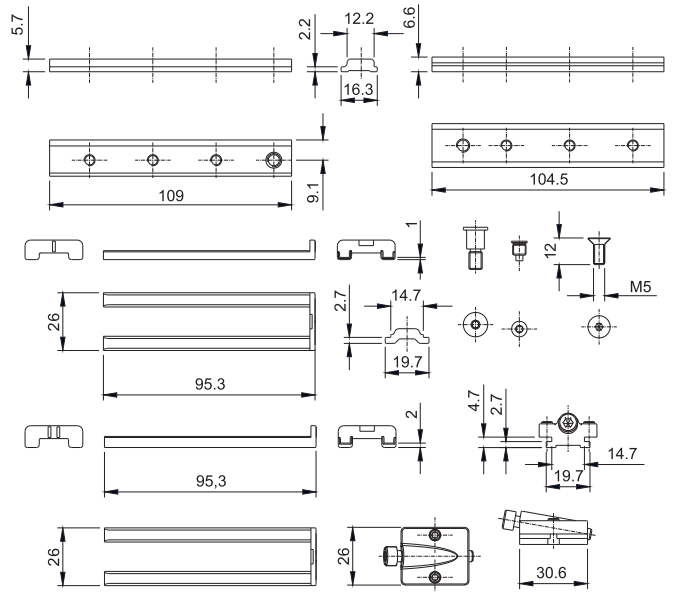
1195/28



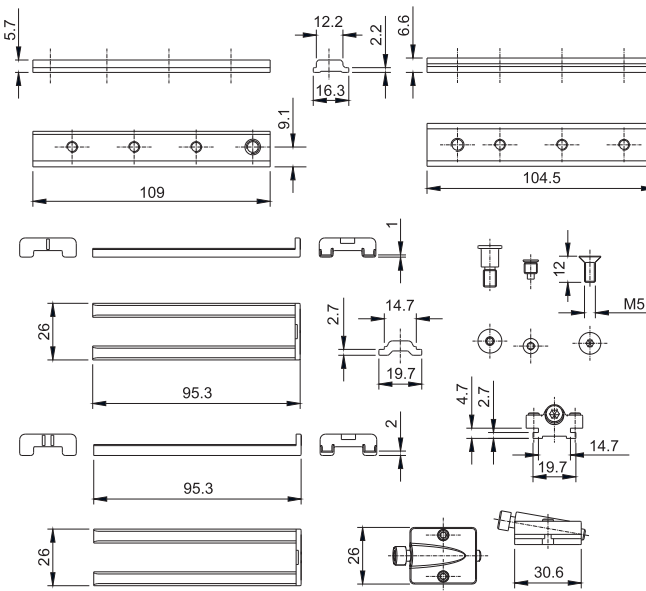
1190R.700



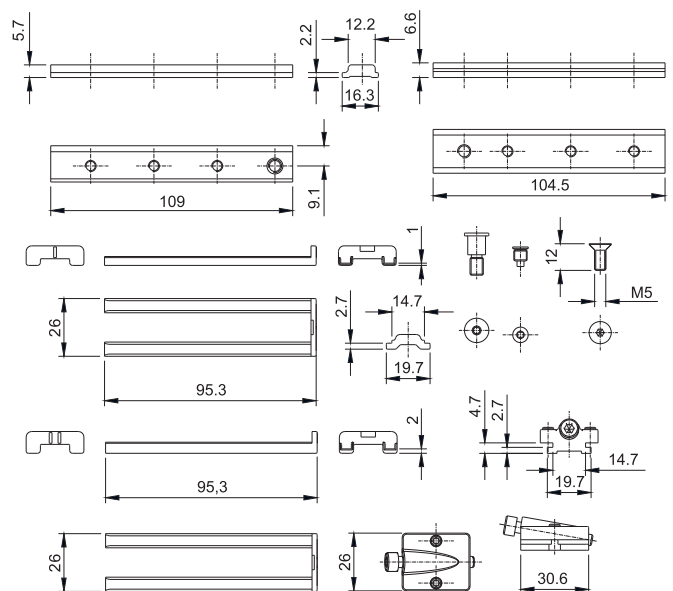
1190L.700



1190R.701

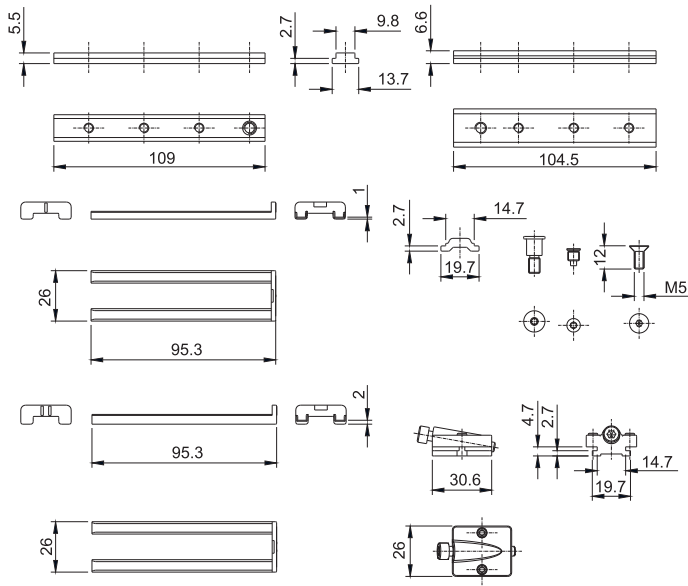


1190L.701

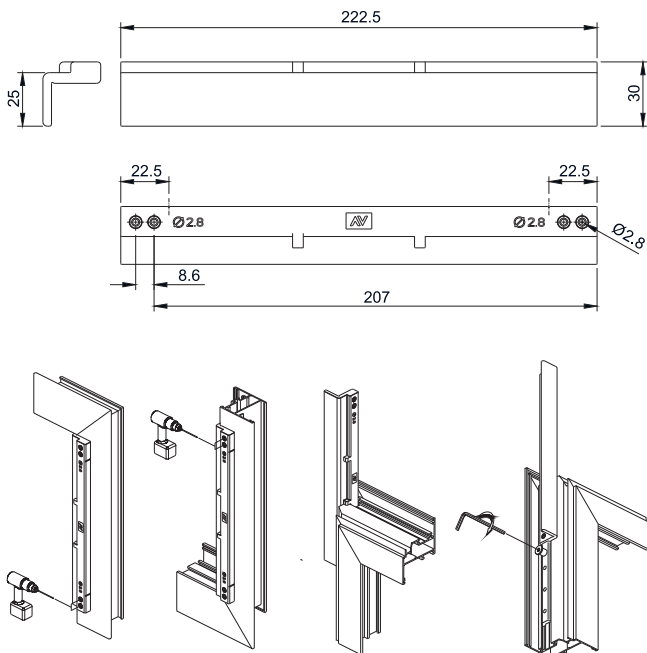


Accesorios

1190.702



1190.901





Plataforma Logística Zaragoza - PLA-ZA

Calle Pertusa, 5 naves 1-3

50197 Zaragoza (ESPAÑA)

Tel. (+34) 976 529 044

Fax (+34) 976 527 525

[www.ptaherrajes.com](http://www.ptaherrajes.com)