

Bisagras para ventanas, puertas y abatibles

-
- DICK
 - PIVOTY

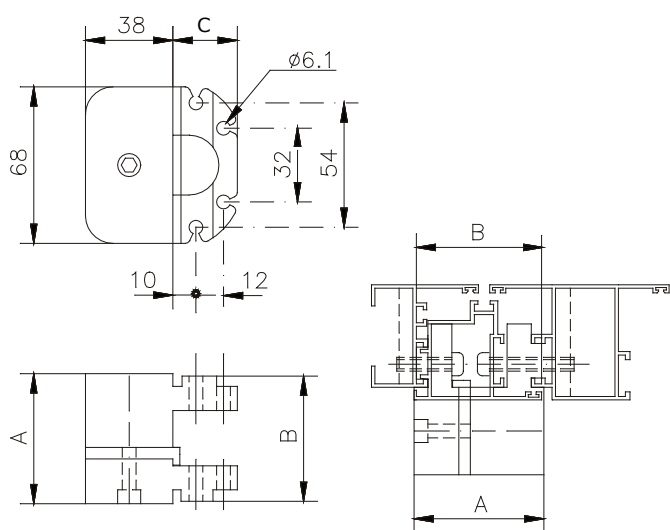
Pág. 142

Pág. 143

Bisagras para ventanas, puertas y abatibles

142

Dick



Art.	A	B	C
1151.4	61	57,5	23
1151.5	57	55	21,9
1151.18	59	53	28

1151.4-1151.5-1151.18

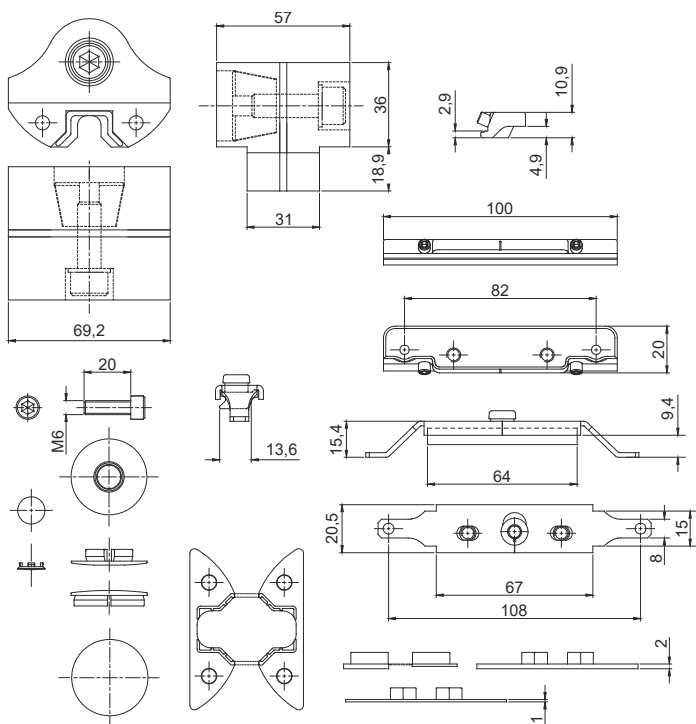


1152.1-1152.51

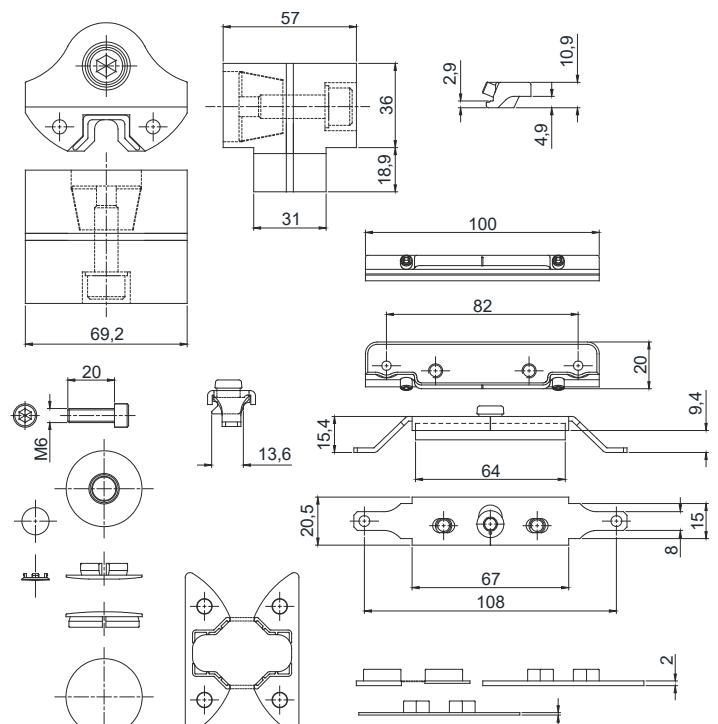
código	descripción	acabados	unid.
1152.1	(patentado) Juego de bisagras pivotantes en aluminio y nylon, soporte del marco en zamac cincado blanco, soporte de la hoja en acero inox, tapones y espesores (2 de 1 mm y 2 de 2 mm) en nylon negro, 8 tornillos con cabeza cilíndrica allen enrasada M6x20 cincadas blancas. Soporte: pivotante horizontal 120 Kg (150 Kg con refuerzo); pivotante vertical 80 Kg.	1013, 9005, 9010, BL10, BR5, C, F, NE, SILV	2
1152.51	(patentado) Juego de bisagras pivotantes verticales con cojinete de empuje en aluminio y nylon, soporte del marco en zamac cincado blanco, soporte de la hoja en acero inox, tapones y espesores (2 de 1 mm y 2 de 2 mm) en nylon negro, 8 tornillos con cabeza cilíndrica allen enrasada M6x20 cincadas blancas. Soporte: pivotante vertical 120 Kg.	1013, 9005, 9010, BL10, BR5, BR801, C, F, NE, SILV	2

Bisagras para ventanas, puertas y abatibles

Pivoty



1152.1



1152.51



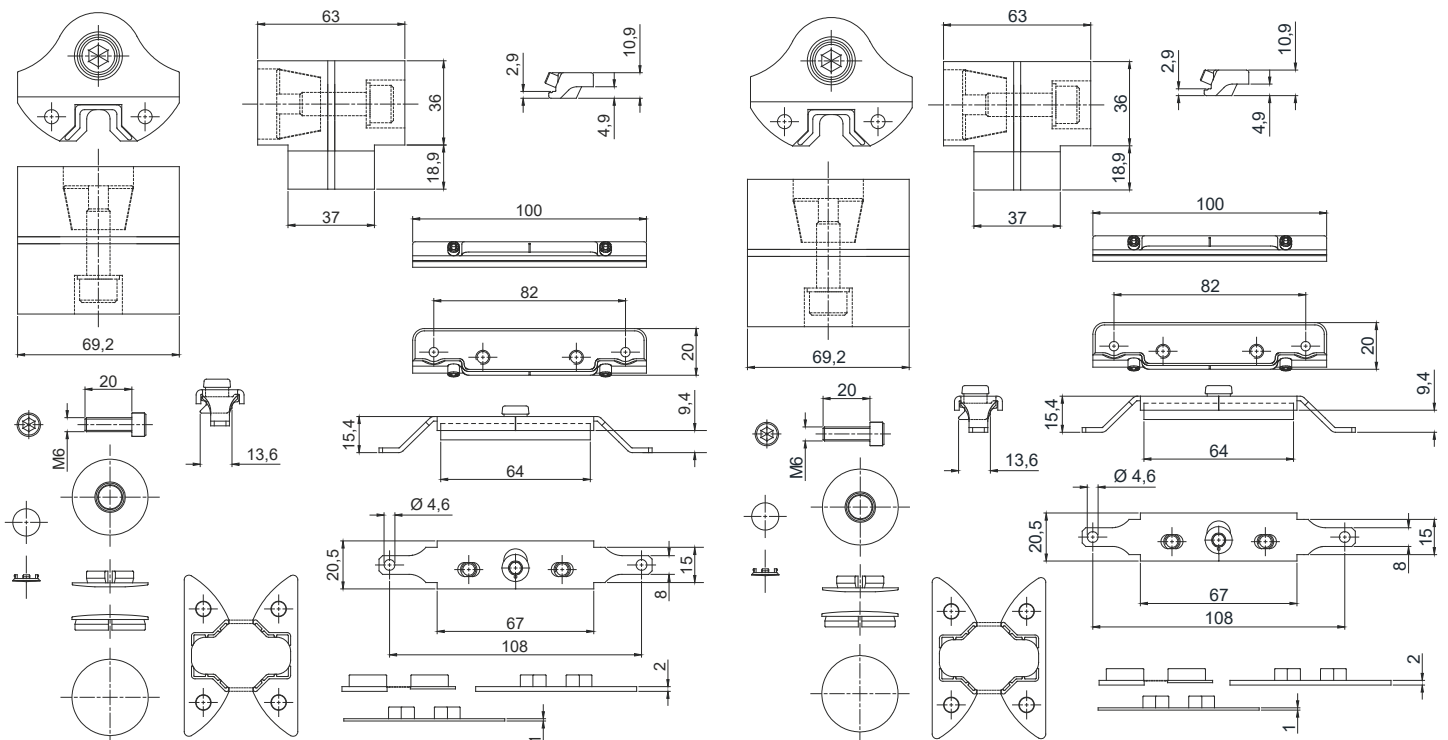
1152.2-1152.52

código	descripción	acabados	unid.
1152.2	(patentado) Juego de bisagras pivotantes en aluminio y nylon, soporte del marco en zamac cincado blanco, soporte de la hoja en acero inox, tapones y espesores (2 de 1 mm y 2 de 2 mm) en nylon negro, 8 tornillos con cabeza cilíndrica allen enrasada M6x20 cincadas blancas. Soporte: pivotante horizontal 120 Kg (150 Kg con refuerzo); pivotante vertical 80 Kg.	1013, 9005, 9010, BL10, BR5, C, F, NE, SILV	2
1152.52	(patentado) Juego de bisagras pivotantes verticales con cojinete de empuje en aluminio y nylon, soporte del marco en zamac cincado blanco, soporte de la hoja en acero inox, tapones y espesores (2 de 1 mm y 2 de 2 mm) en nylon negro, 8 tornillos con cabeza cilíndrica allen enrasada M6x20 cincadas blancas. Soporte: pivotante vertical 120 Kg.	1013, 9005, 9010, BL10, BR5, C, F, NE, SILV	2

Bisagras para ventanas, puertas y abatibles

144

Pivoty



1152.2

1152.52

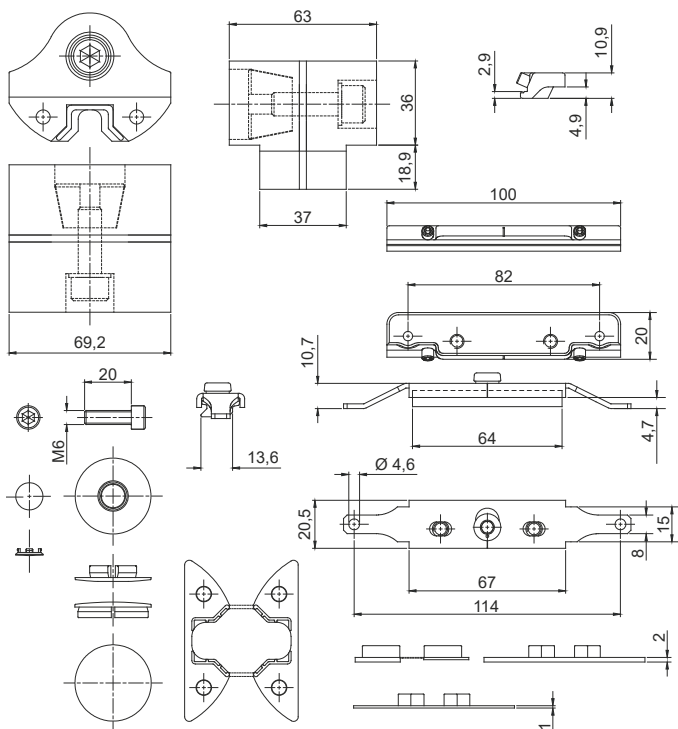


1152.22-1152.72

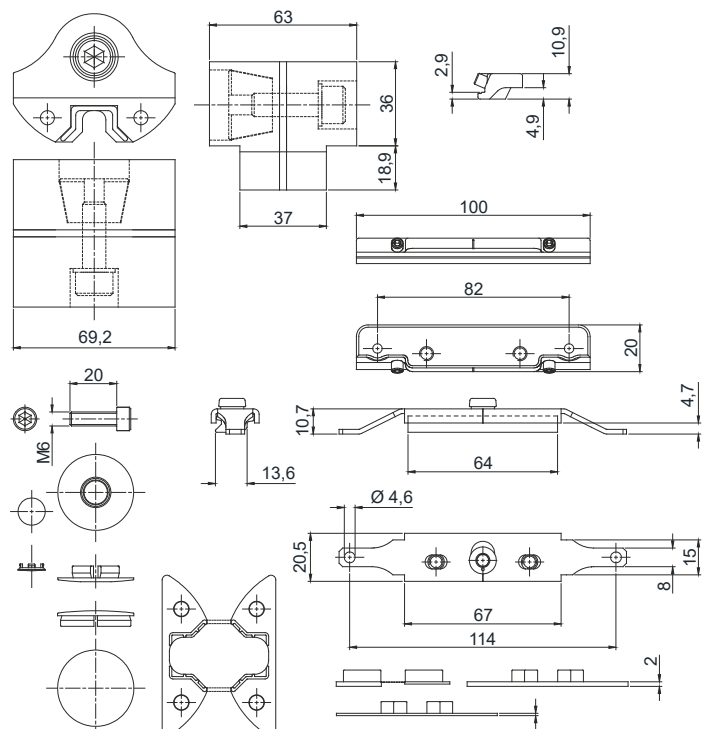
código	descripción	acabados	unid.
1152.22	(patentado) Juego de bisagras pivotantes en aluminio y nylon, soporte del marco en zamac cincado blanco, soporte de la hoja en acero inox, tapones y espesores (2 de 1 mm y 2 de 2 mm) en nylon negro, 8 tornillos con cabeza cilíndrica allen enrasada M6x20 cincadas blancas. Soporte: pivotante horizontal 120 Kg (150 Kg con refuerzo); pivotante vertical 80 Kg.	1013, 9005, 9010, BL10, BR5, C, F, NE, SILV	2
1152.72	(patentado) Juego de bisagras pivotantes verticales con cojinete de empuje en aluminio y nylon, soporte del marco en zamac cincado blanco, soporte de la hoja en acero inox, tapones y espesores (2 de 1 mm y 2 de 2 mm) en nylon negro, 8 tornillos con cabeza cilíndrica allen enrasada M6x20 cincadas blancas. Soporte: pivotante vertical 120 Kg.	1013, 9005, 9010, BL10, BR5, C, F, NE, SILV	2

Bisagras para ventanas, puertas y abatibles

Pivoty



1152.22



1152.72



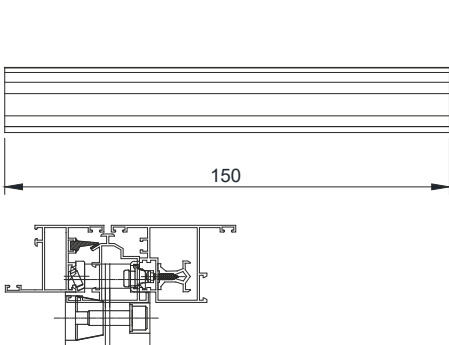
1152.701



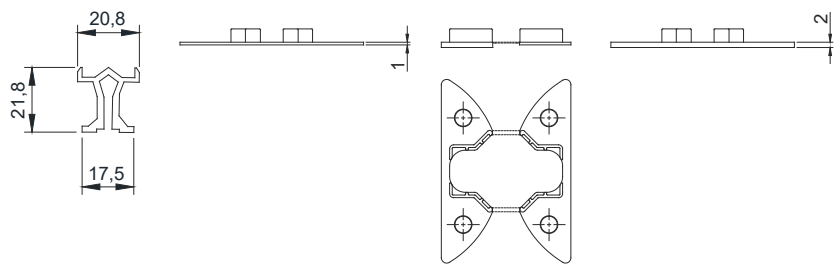
1152.800

código	descripción	acabados	unid.
1152.701	Refuerzo para bisagras pivotantes en aluminio bruto. Utilizar junto a los art. 1152.1 - 1152.2 - 1152.22 para obtener soportes hasta 150 Kg (sólo pivotante horizontal).		6
1152.800	Espesor (1 de 1 mm y 1 de 2 mm) en nylon negro.		40

Bisagras para ventanas, puertas y abatibles



1152.701



1152.800

