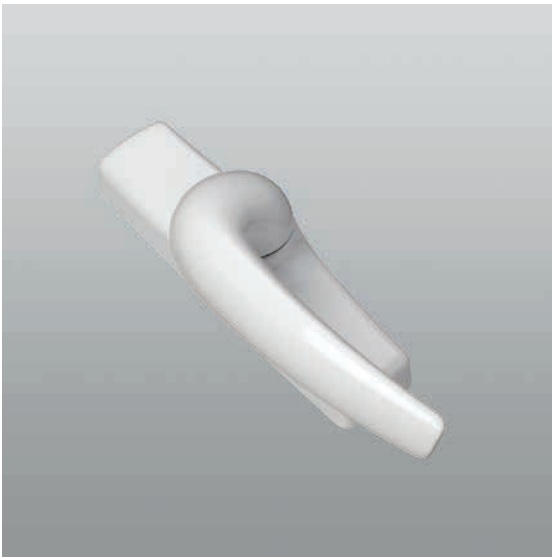


## Accesorios para fachadas

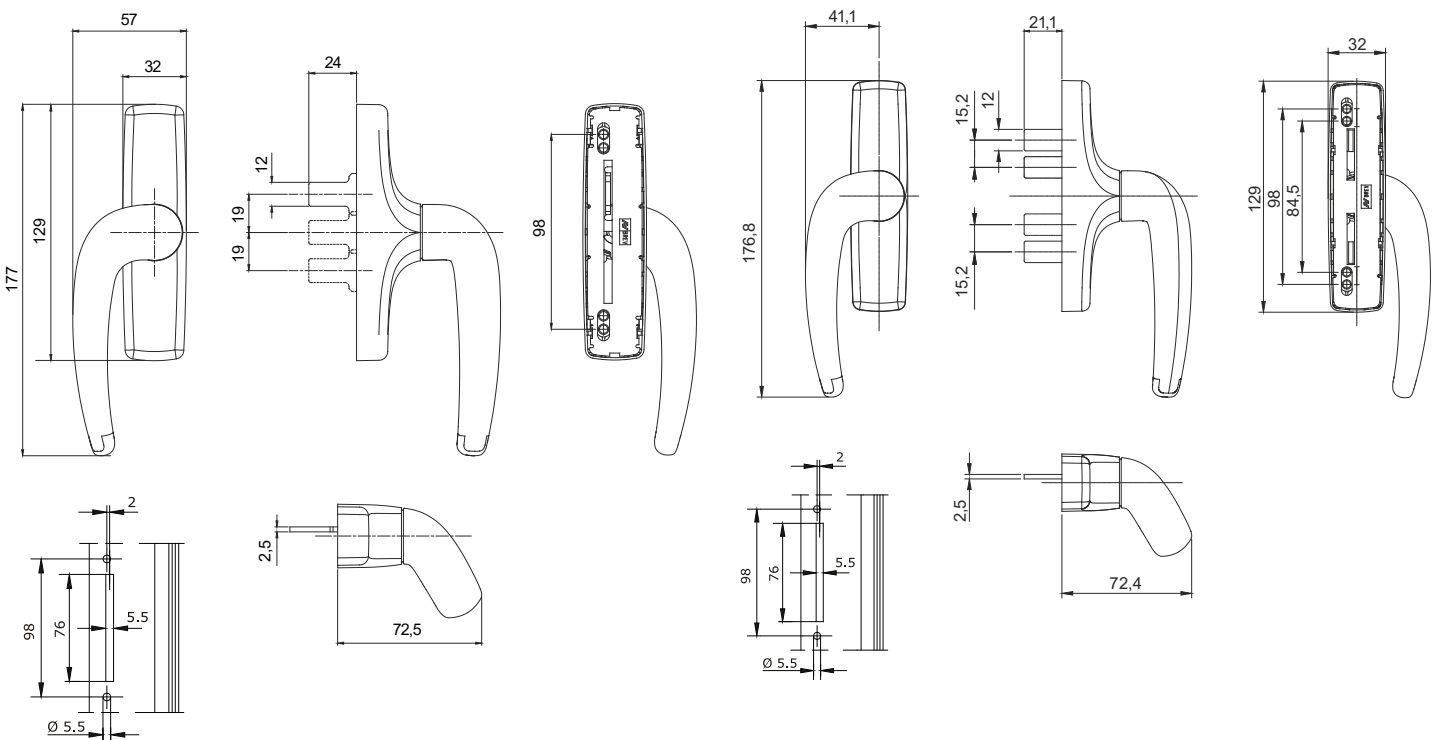


875.8R-875.82R

código	descripción	acabados	unid.
875.8R	Cremona derecha para fachadas en aluminio fundido, entre-ejes 84,5-98 mm, 2 tornillos con cabeza cilíndrica allen enrasada M5x13 en acero inox 304.	1013, 8019, 9001, 9005, 9010, BW21, GR217, SILV, VRD27	5
875.82R	Cremona bidireccional derecha para fachadas en aluminio fundido, entre-ejes 84,5-98 mm, 2 tornillos TORX® (T15) con cabeza cilíndrica M5x13 en acero inox 304.	1013, 1035, 8017, 9005, 9010, GR217	5

## Accesorios para fachadas

382



875.8R

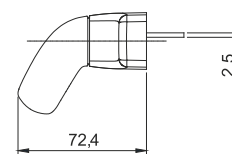
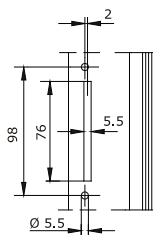
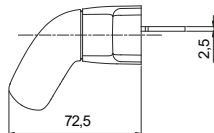
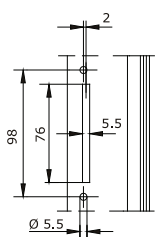
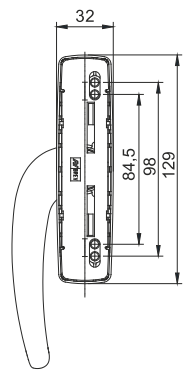
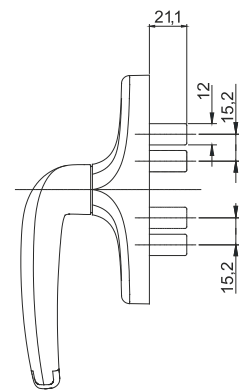
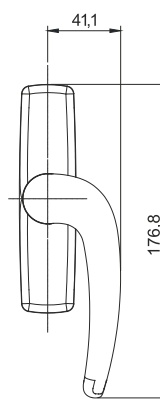
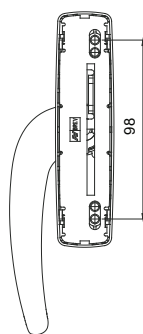
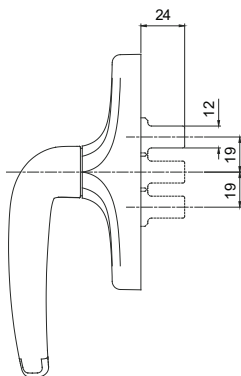
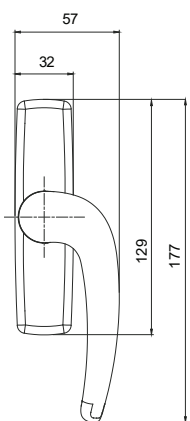
875.82R



875.8L-875.82L

código	descripción	acabados	unid.
875.8L	Cremona izquierda para fachadas en aluminio fundido, entre-ejes 84,5-98 mm, 2 tornillos con cabeza cilíndrica allen enrasada M5x13 en acero inox 304.	1013, 9001, 9005, 9010, GR217, SILV	5
875.82L	Cremona bidireccional izquierda para fachadas en aluminio fundido, entre-ejes 84,5-98 mm, 2 tornillos TORX® (T15) con cabeza cilíndrica M5x13 en acero inox 304.	1013, 1035, 8017, 9005, 9010, GR217, SILV	5

## Accesorios para fachadas



875.8L

875.82L

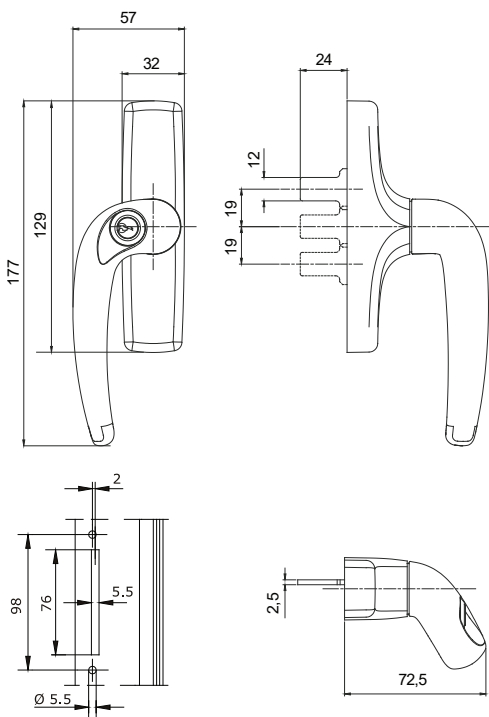


875.753R-875.754R

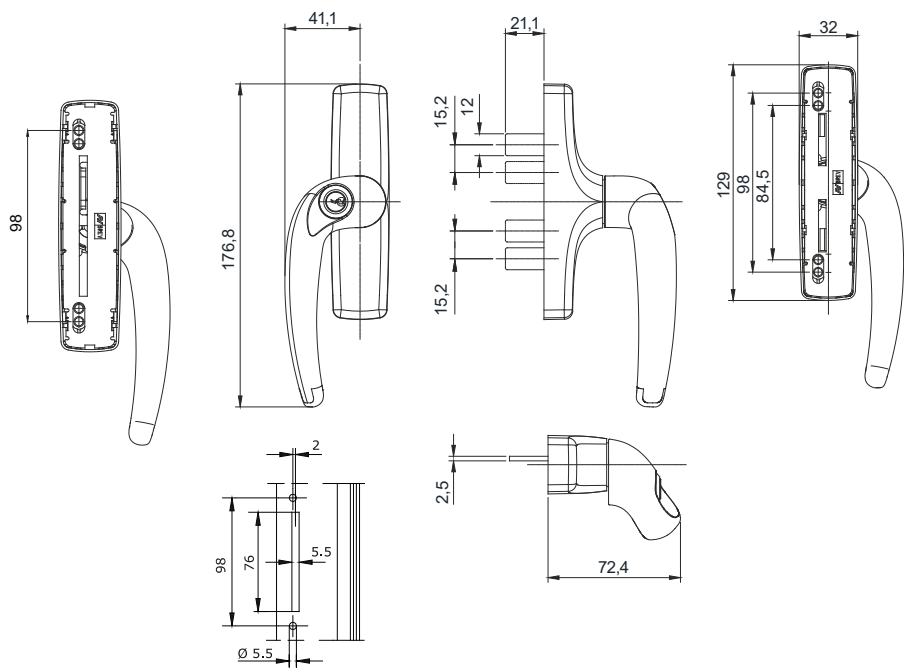
código	descripción	acabados	unid.
875.753R	Cremona derecha para fachadas, con bombín de seguridad (llaves iguales), entre-ejes 84,5-98 mm, 2 tornillos con cabeza cilíndrica allen enrasada M5x13 en acero inox 304.	1013, 9005, 9010, GR217, SILV	5
875.754R	Cremona bidireccional derecha para fachadas, con bombín de seguridad (llaves iguales), entre-ejes 84,5-98 mm, 2 tornillos TORX® (T15) con cabeza cilíndrica M5x13 en acero inox 304.	1013, 9005, 9010, GR217, SILV	5

## Accesorios para fachadas

384



875.753R



875.754R



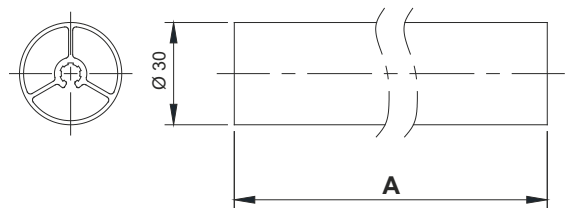
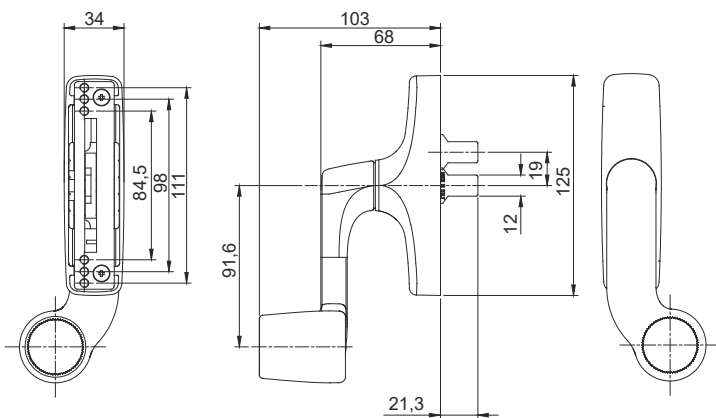
875.51/10  
875.51/15



875.91

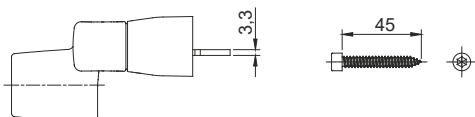
código	descripción	acabados	unid.
875.91	Cremona doble en metal fundido, 2 anclajes para la barra y 2 tirantes en zamac, 2 tapones para la barra en nylon, 2 tornillos con cabeza cilíndrica allen M6.3x45 en acero cincado y 4 tornillos con cabeza cilíndrica allen enrasada M5x10 en acero inox.	9005, 9010	1
875.51/10	Barra de 1000 mm en aluminio lacado. Para utilizar con la cremona doble art. 875.91.	9005, 9010	1
875.51/15	Barra de 1500 mm en aluminio lacado. Para utilizar con cremona doble art. 875.91.	9005, 9010	1

## Accesorios para fachadas



Art.	A
875.51/10	1.000
875.51/15	1.500

875.51/10-875.51/15



875.91



1243.710

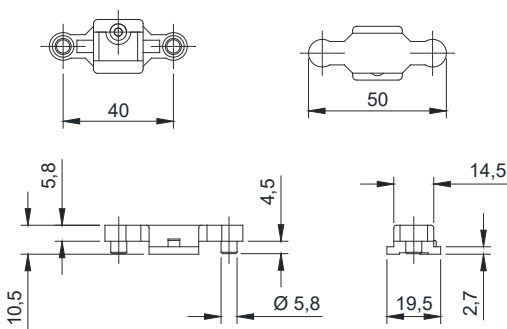


1243.790

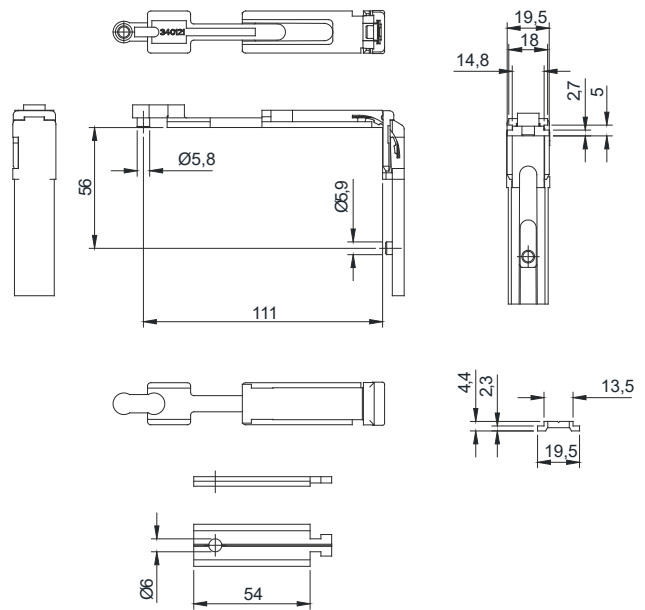
código	descripción	acabados	unid.
1243.710	Anclaje en zamac cincado negro, 1 tapón en poliuretano.		40
1243.790	Ángulo de reenvío superior, en zamac cincado negro.		10

## Accesorios para fachadas

386



1243.710



1243.790



1465



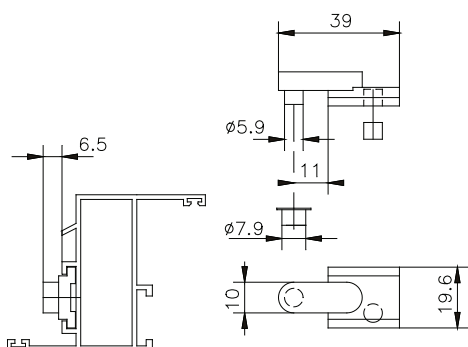
1246.728



1246.726

código	descripción	acabados	unid.
1246.726	Cierre en zamac cincado negro, 1 tapón en poliuretano.		40
1246.728	Ángulo de reenvío superior, en zamac cincado negro.		10
1465	Cierre terminal en zamac cincado negro, 1 tapón de poliuretano y 1 reductor Ø 6-Ø 8 de nylon.		100

## Accesorios para fachadas



1465



1411.6

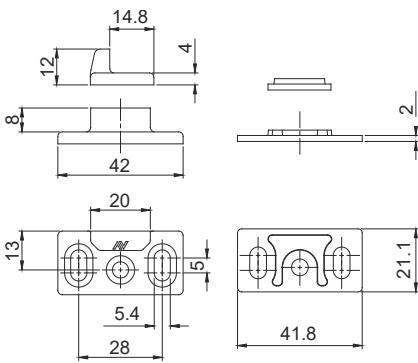


1411.7  
1411.8

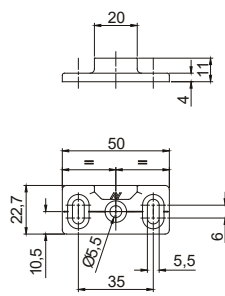
código	descripción	acabados	unid.
1411.6	Cerradero en zamac cincado negro, 1 espesor en nylon de 2 mm.		100
1411.7	Cerradero regulable en zamac cincado negro.		100
1411.8	Cerradero en zamac cincado negro, 1 espesor en nylon de 2 mm.		100

## Accesorios para fachadas

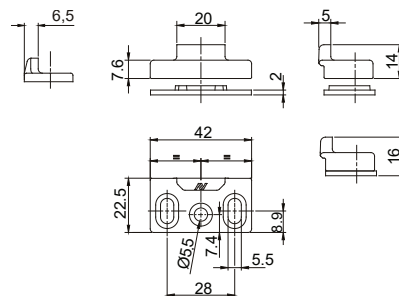
388



1411.6



1411.7



1411.8



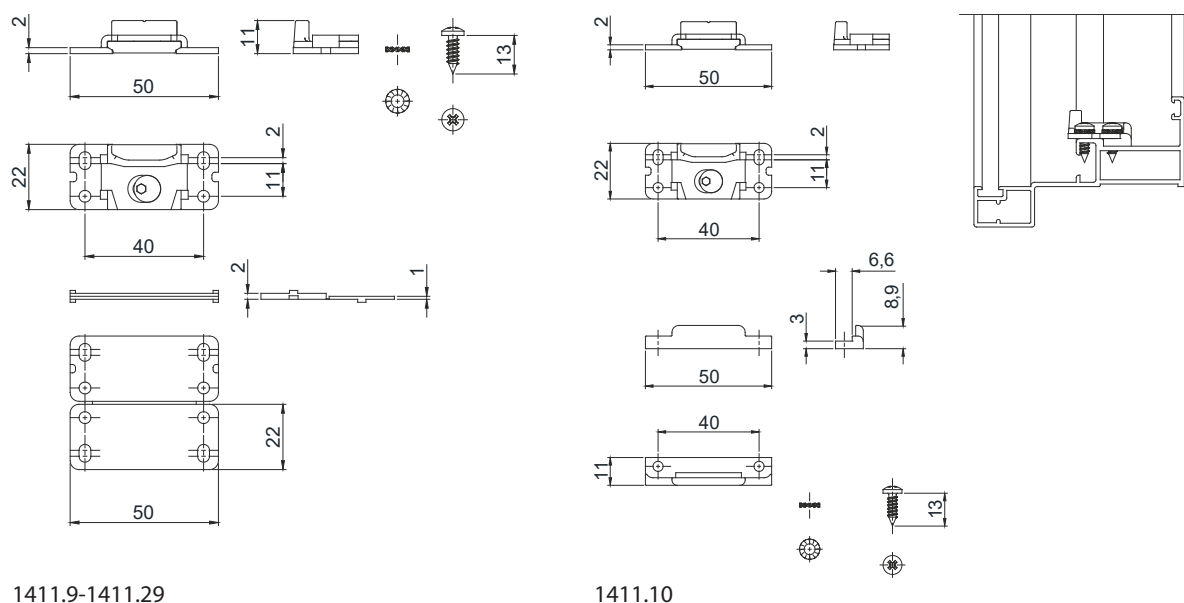


1411.9  
1411.29  
1411.10

código	descripción	acabados	unid.
1411.9	Kit cerradero regulable en acero inox y zamac cincado blanco, 2 espesores en nylon negro (1 mm y 2 mm), 4 tornillos autoroscantes con cabeza cilíndrica Ø 3,9x13 y 4 arandelas en acero inox.		40
1411.29	Kit cerradero regulable en acero inox y zamac cincado blanco, 2 espesores en nylon negro (1 mm y 2 mm), 4 tornillos autoroscantes con cabeza cilíndrica Ø 3,9x13 y 4 arandelas en acero inox.		100
1411.10	Kit cerradero regulable en acero inox y zamac cincado blanco, 2 espesores en nylon negro (1 mm y 2 mm), 4 tornillos autoroscantes con cabeza cilíndrica Ø 3,9x13 y 4 arandelas en acero inox.		40

## Accesorios para fachadas

389



1411.9-1411.29

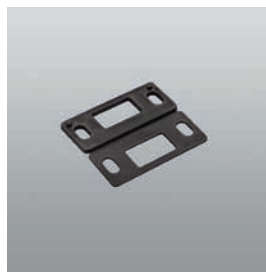
1411.10



1411.832



1411.800/1

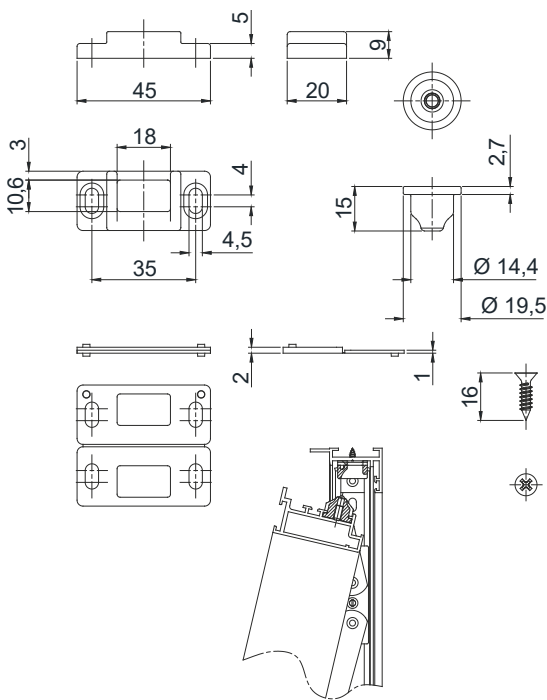


1411.801/1

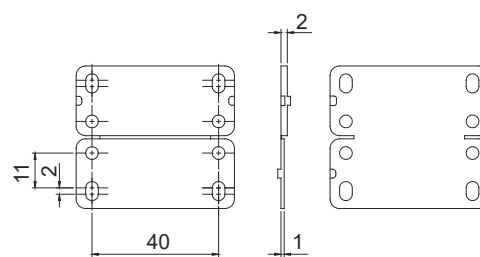
código	descripción	acabados	unid.
1411.832	Kit cerradero antipalanca con prisionero premontado en zamac cincado blanco y acero inox, 2 espesores en nylon negro (1 mm y 2 mm), 2 tornillos autoroscantes con cabeza rebajada Ø 3,9x16 en acero inox. Utilizar con los compases art. 1330HD/20, 1330HD/24 y 1330HD/28.		20
1411.800/1	Kit espesores para el cerradero regulable (1 espesor de 1 mm y un espesor de 2 mm en nylon negro). Utilizar junto al art. 1411.9/.29.		40
1411.801/1	Kit de espesores para cerradero antipalanca art. 1411.832 (1 espesor de 1 mm y un espesor de 2 mm en nylon negro).		40

## Accesorios para fachadas

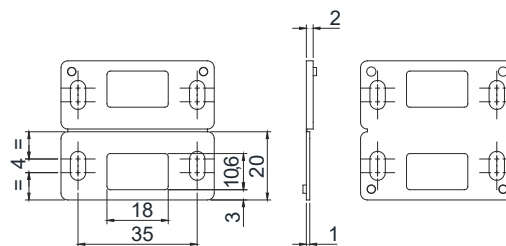
390



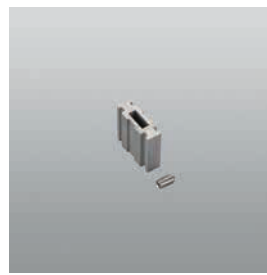
1411.832



1411.800/1



1411.801/1



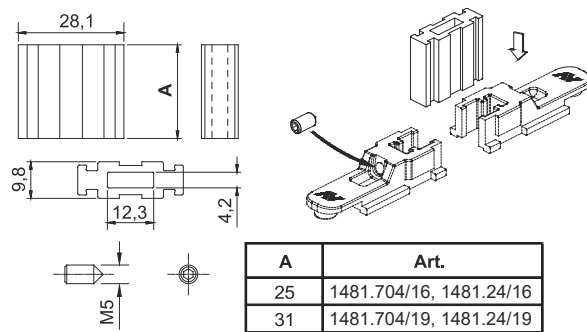
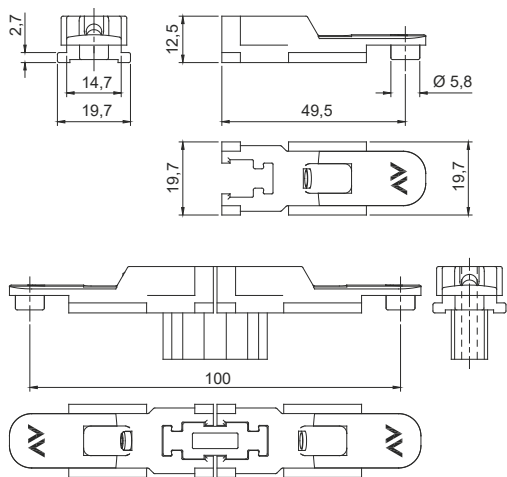
1481.24/16  
1481.24/19



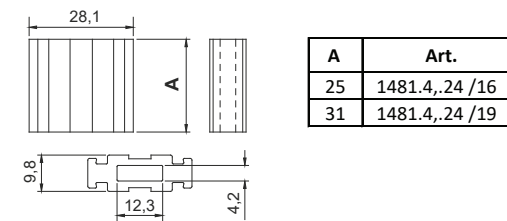
1481.4/16  
1481.4/19

código	descripción	acabados	unid.
1481.4/16	Kit anclajes cremona para fachadas (tubular 16,5 ÷ 23 mm) en zamac cincado blanco y aluminio extruido, 1 reductor Ø 6-Ø 8 mm en nylon negro, prisionero en acero inox premontado.		20
1481.4/19	Kit anclajes cremona para fachadas (tubular 23 ÷ 29,5 mm) en zamac cincado blanco y aluminio extruido, 1 reductor Ø 6-Ø 8 mm en nylon negro, prisionero en acero inox premontado.		20
1481.24/16	Alargador (tubular 16,5 ÷ 23 mm) para cremonas bidireccionales en aluminio bruto, 1 prisionero M5x10 en acero inox. Utilizar junto al art. 1481.4/16.		100
1481.24/19	Alargador (tubular 23 ÷ 29,5 mm) para cremonas bidireccionales en aluminio bruto, 1 prisionero M5x10 en acero inox. Utilizar junto al art. 1481.4/19.		100

## Accesorios para fachadas



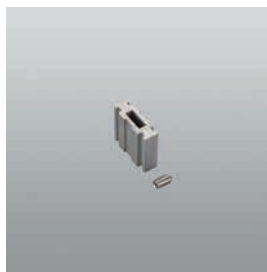
1481.24/16-1481.24/19



1481.4/16-1481.4/19



1481.40



1481.704/16  
1481.704/19

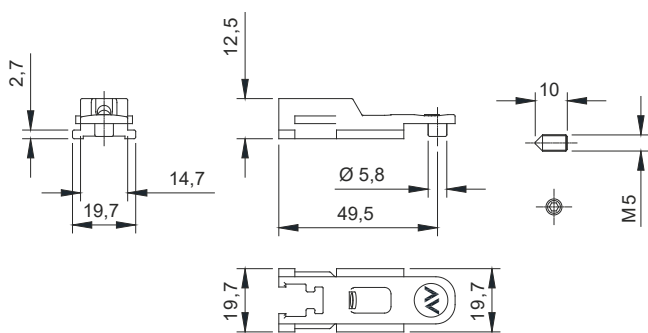


1481.704/300

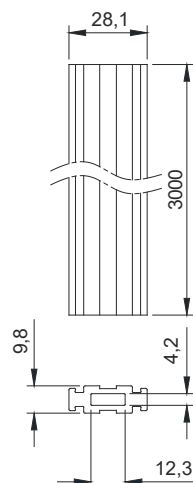
código	descripción	acabados	unid.
1481.40	Kit anclajes cremona para fachadas en zamac cincado blanco y aluminio extruído, 2 prisioneros M5x10 en acero inox.		100
1481.704/16	Alargador (tubular 16,5 ÷ 23 mm) para cremonas bidireccionales en aluminio bruto, 1 prisionero M5x10 en acero inox. Utilizar junto al art. 1481.4/16.		20
1481.704/19	Alargador (tubular 23÷29.5 mm) para cremonas bidireccionales en aluminio bruto, 1 prisionero M5x10 en acero inox. Utilizar junto al art. 1481.4/19.		20
1481.704/300	Alargador de 3 metros para cremonas bidireccionales en aluminio bruto. Utilizar junto al art. 1481.40.		1

## Accesorios para fachadas

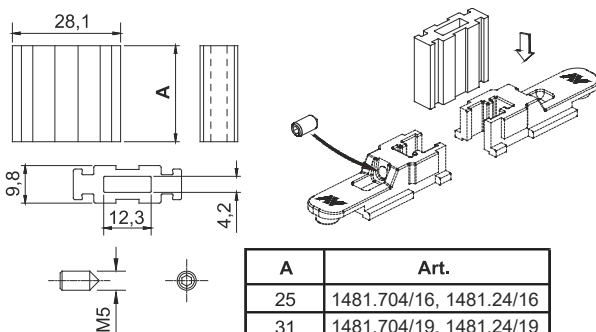
392



1481.40



1481.704/300



A	Art.
25	1481.704/16, 1481.24/16
31	1481.704/19, 1481.24/19

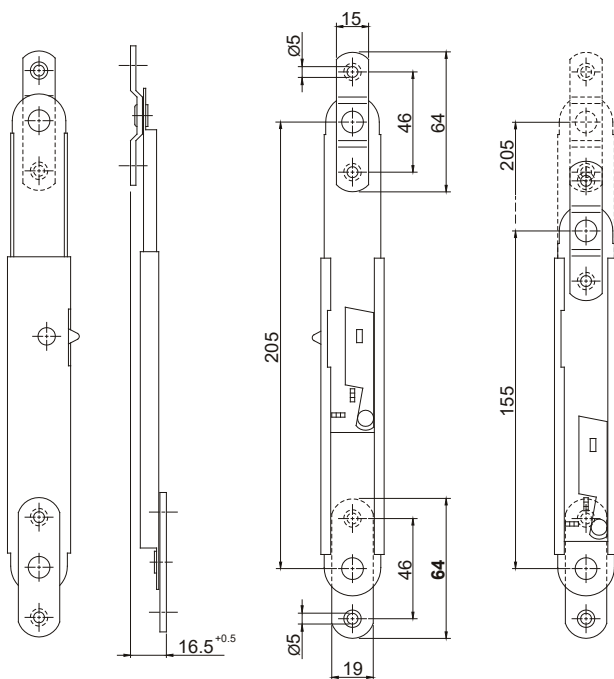
1481.704/16-1481.704/19



1307.8

código	descripción	acabados	unid.
1307.8	Pareja de compases regulables (izquierdo + derecho) a 2 emplazamientos, para abatible, con dispositivo de bloqueo en posición de abierto, en acero inox 316. Para perfiles con luz 16,5 mm.		5

## Accesorios para fachadas



1307.8

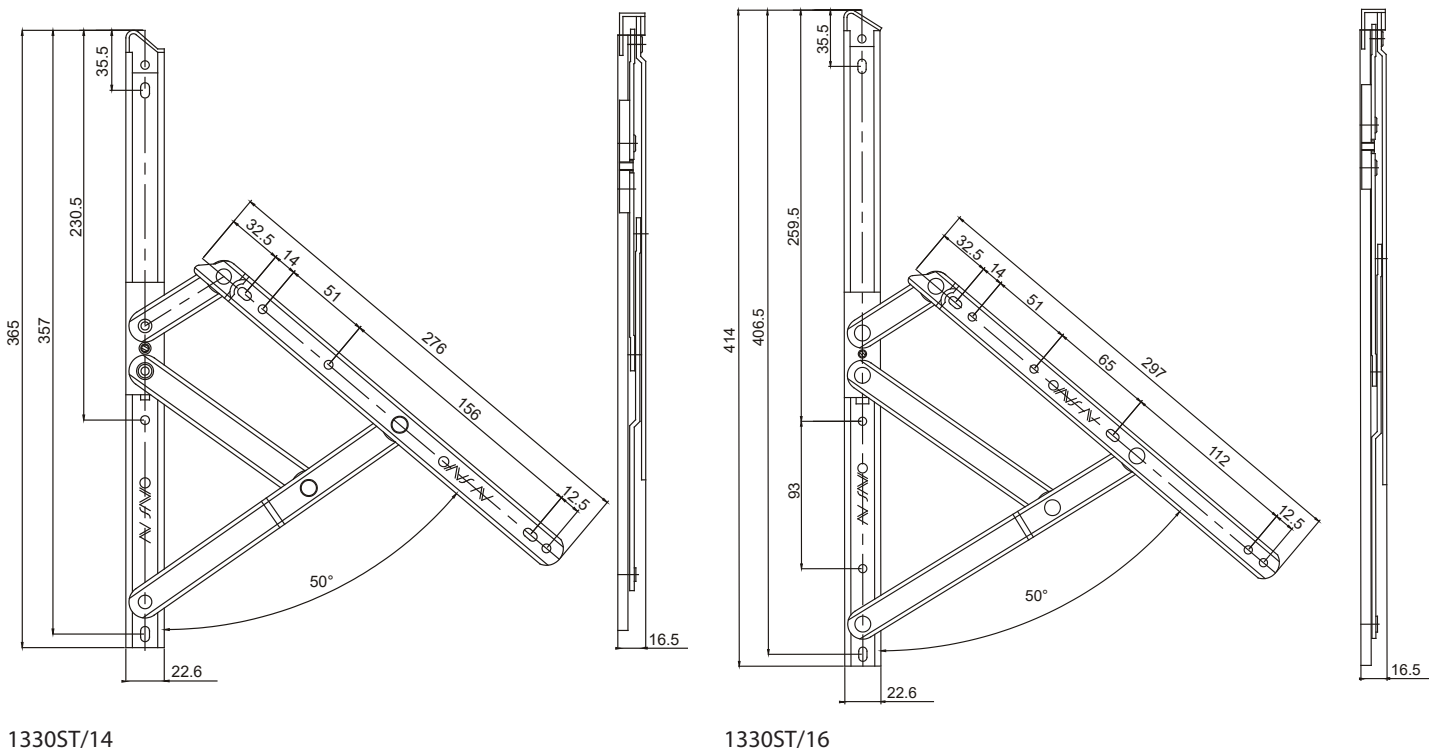


1330ST/14-1330ST/16

código	descripción	acabados	unid.
1330ST/14	Pareja de compases para proyectante largo 14" (355,6 mm), en acero inox austenítico AISI 304, prisionero que permite la regulación, ángulo de abertura 50°. Soporte : 48 Kg (105,82 lbs). Se puede utilizar sobre todo los perfiles con luz >= 16.5 mm.		5
1330ST/16	Pareja de compases para proyectante largo 16" (406,40 mm), en acero inox austenítico AISI 304, prisionero que permite la regulación, ángulo de abertura 50°. Soporte : 53 Kg (116,84 lbs). Se puede utilizar sobre todo los perfiles con luz >= 16.5 mm.		5

## Accesorios para fachadas

394

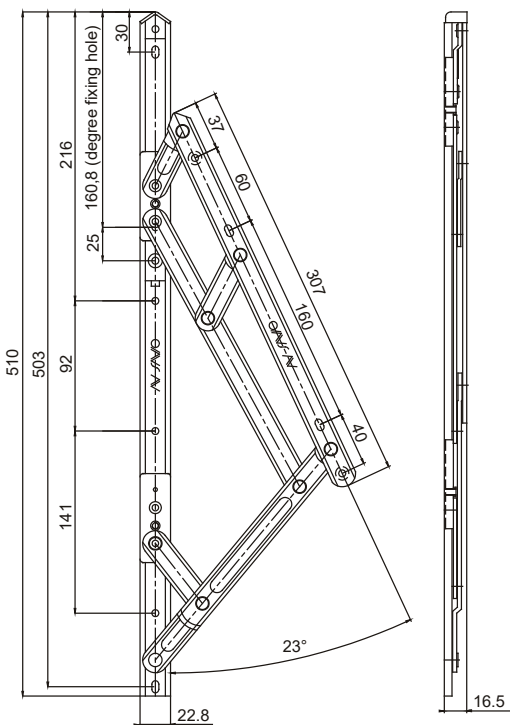




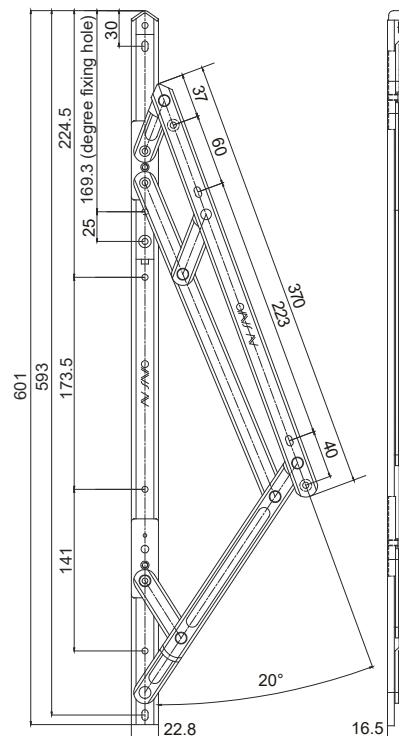
1330HD/20-1330HD/24

código	descripción	acabados	unid.
1330HD/20	Pareja de compases para proyectante largo 20" (508 mm), en acero inox austenítico AISI 304, ambidiestro, con limitador de apertura y prisionero que permite la regulación, ángulo de apertura 20° o 25°. Soporte : 115/108 Kg (253,53/238,09 lbs.). Se puede utilizar sobre todo los perfiles con luz >= 16.5 mm.		5
1330HD/24	Pareja de compases para proyectante largo 24" (609,6 mm), en acero inox austenítico AISI 304, ambidiestro, con limitador de apertura y prisionero que permite la regulación, ángulo de apertura 15° o 20°. Soporte : 125/120 Kg (275,58/264,55 lbs.). Se puede utilizar sobre todo los perfiles con luz >= 16.5 mm.		5

## Accesorios para fachadas



1330HD/20



1330HD/24



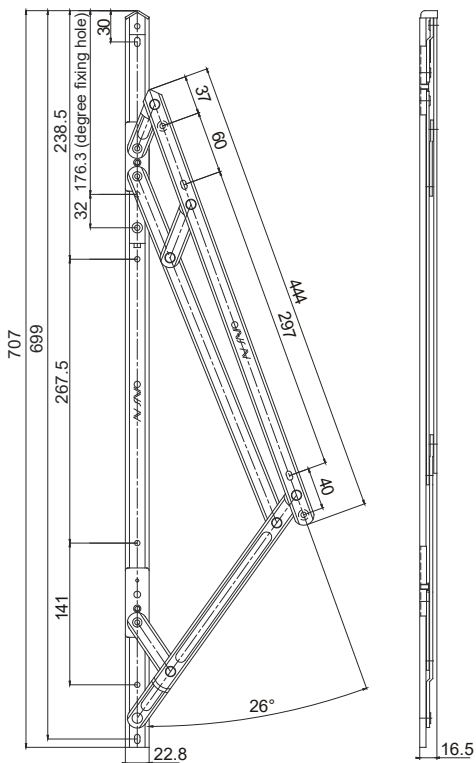
1330.801

1330HD/28

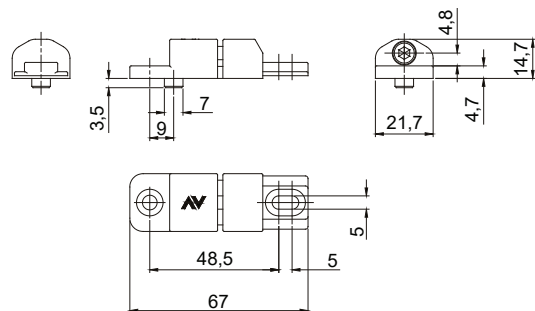
código	descripción	acabados	unid.
1330HD/28	Pareja de compases para proyectante largo 28" (711,2 mm), en acero inox austenítico AISI 304, ambidiestro, con limitador de apertura y prisionero que permite la regulación, ángulo de apertura 15° o 20°. Soporte : 135/130 Kg (297,62/286,60 lbs). Se puede utilizar sobre todo los perfiles con luz >= 16.5 mm.		5
1330.801	Complemento para regulación en altura de zamac cincado blanco.		10

## Accesorios para fachadas

396



1330HD/28



1330.801

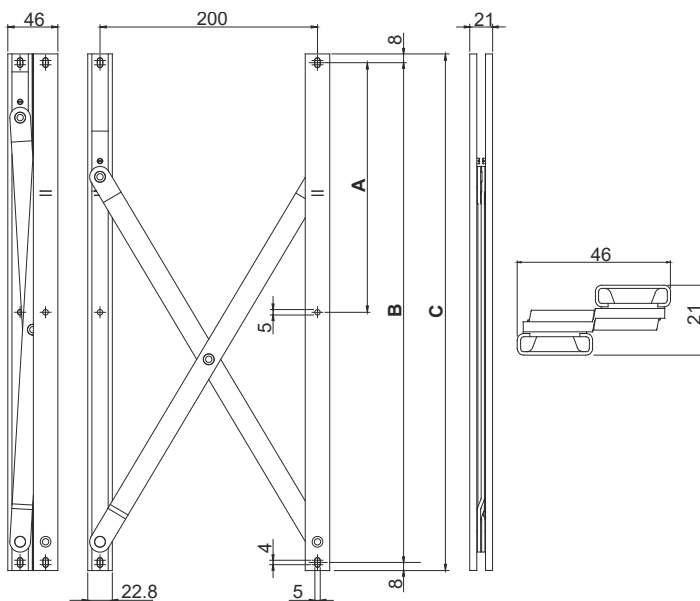




1330PS/16-1330PS/18-1330PS/20

código	descripción	acabados	unid.
1330PS/16	Pareja de compases 16" (400 mm) de largo con abertura paralela, en acero inox austenítico AISI 304, prisionero de regulación, abertura 200 mm. Soporte : 42 Kg. Se puede utilizar sobre todo los perfiles con luz >= 21 mm.		5
1330PS/18	Pareja de compases 18" (475 mm) de largo con abertura paralela, en acero inox austenítico AISI 304, prisionero de regulación, abertura 200 mm. Soporte : 50 Kg. Se puede utilizar sobre todo los perfiles con luz >= 21 mm.		5
1330PS/20	Pareja de compases 20" (525 mm) de largo con abertura paralela, en acero inox austenítico AISI 304, prisionero de regulación, abertura 200 mm. Soporte : 55 Kg. Se puede utilizar sobre todo los perfiles con luz >= 21 mm.		5

## Accesorios para fachadas



ART.	A	B	C	H max (mm)	L max (mm)	Weigh Capacity (Kg)
1330PS/16	192	384	400	800	1000	42
1330PS/18	229.5	459	475	1000	1200	50
1330PS/20	254.5	509	525	1200	1400	55

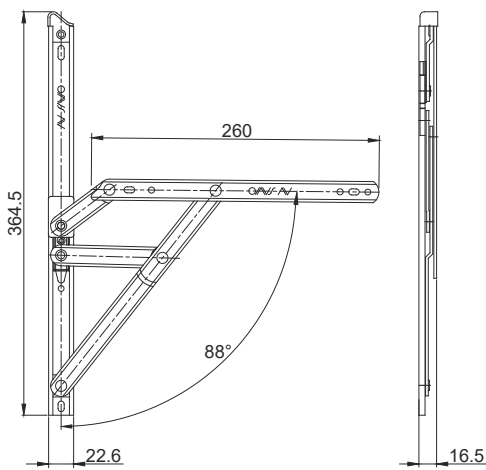
1330PS/16-1330PS/18-1330PS/20



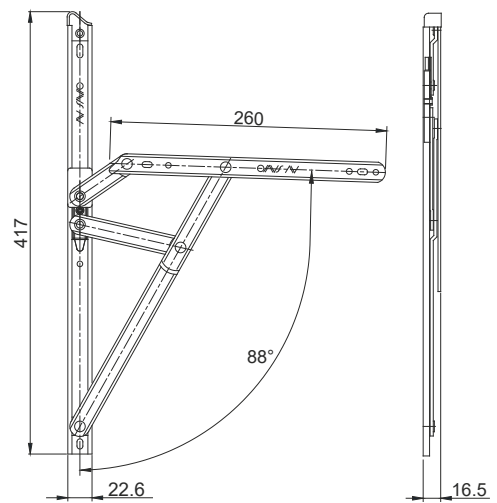
1330.1SH/14-1330.1SH/16

código	descripción	acabados	unid.
1330.1SH/14	Pareja de compases para practicable largo 14" (355,6 mm), en acero inox austenítico AISI 304, prisionero que permite la regulación, ángulo de abertura 88°. Soporte : 43 Kg (94,80 lbs). Se puede utilizar sobre todo los perfiles con luz >= 16.5 mm.		5
1330.1SH/16	Pareja de compases para practicable largo 16" (406,40 mm), en acero inox austenítico AISI 304, prisionero que permite la regulación, ángulo de abertura 88°. Soporte : 45 Kg (99,208 lbs). Se puede utilizar sobre todo los perfiles con luz >= 16.5 mm.		5

## Accesorios para fachadas



1330.1SH/14



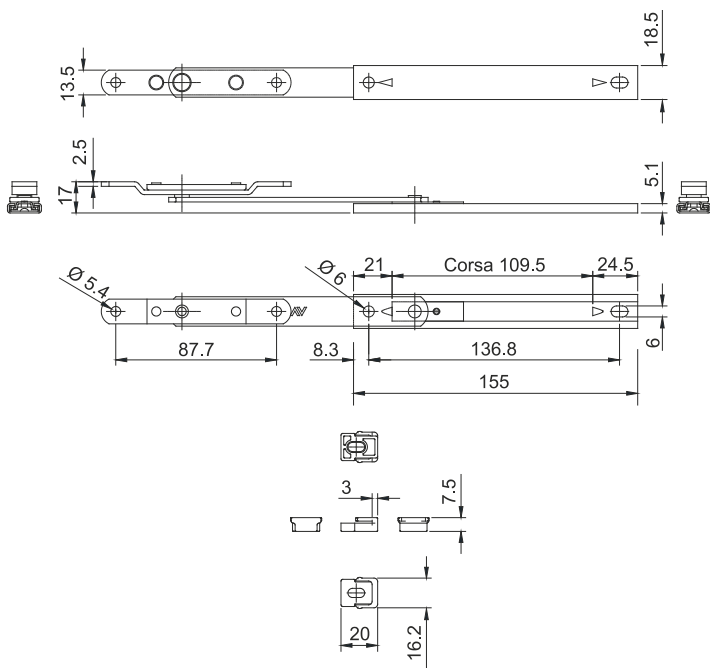
1330.1SH/16



1346.1/6

código	descripción	acabados	unid.
1346.1/6	Compás a fricción limitador de abertura en acero inox 304, 2 espesores en zamac cincado blanco y 1 llave de desenganche en zamac níquelado.		10

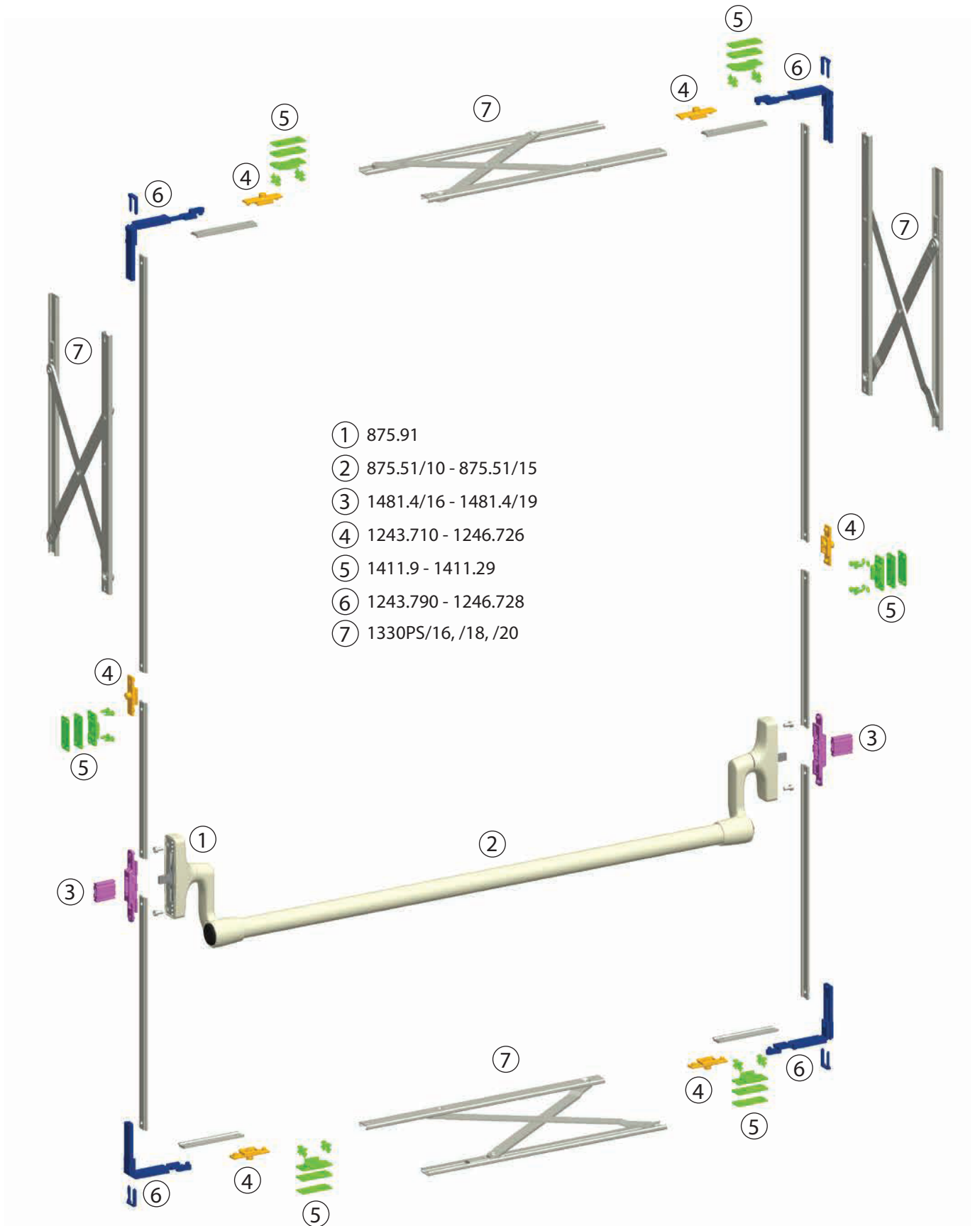
## Accesorios para fachadas



1346.1/6

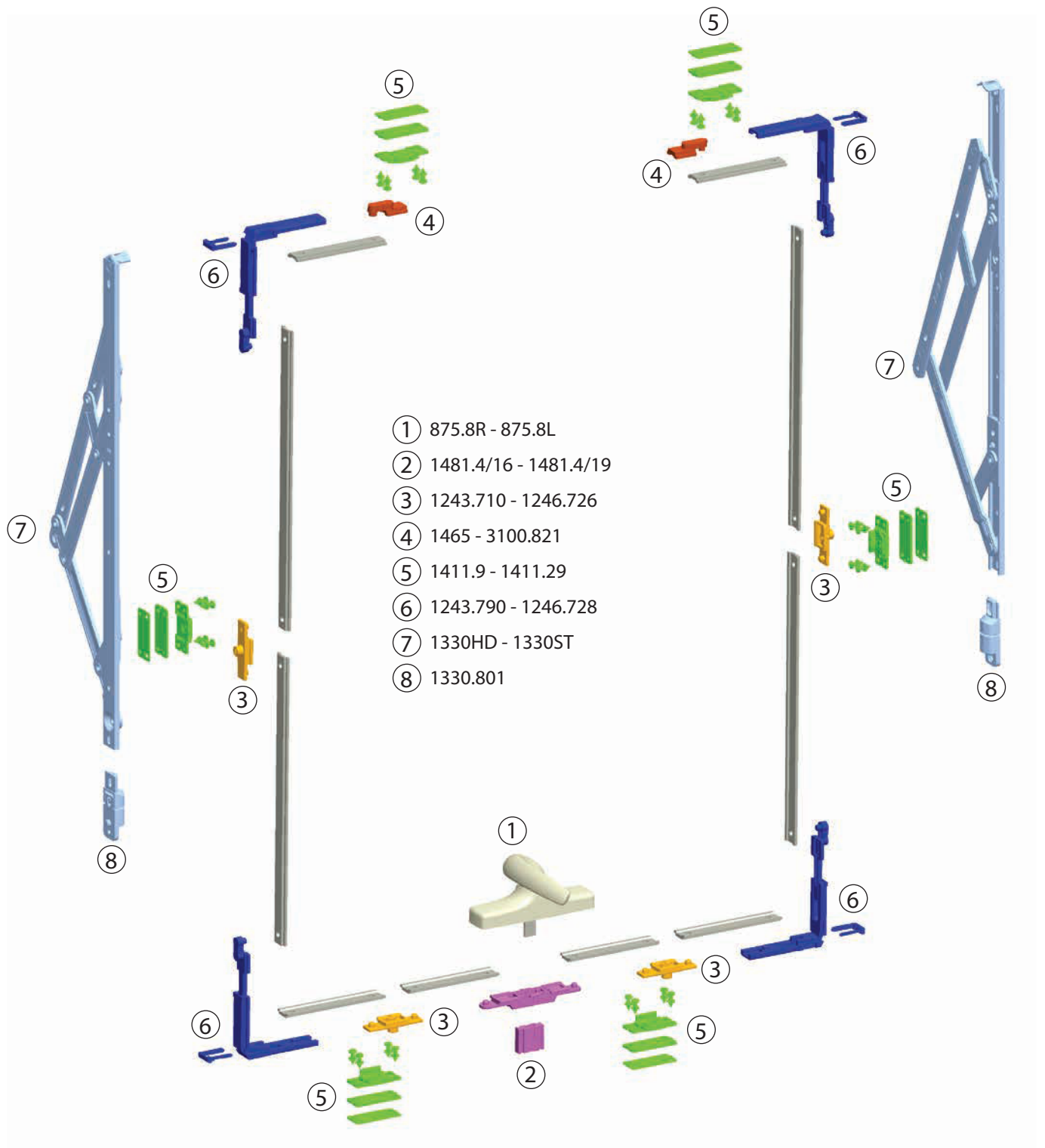
# ESQUEMAS DE APLICACIÓN

Abertura en paralelo con cremona doble  
art. 875.91 + 875.51/10, /15



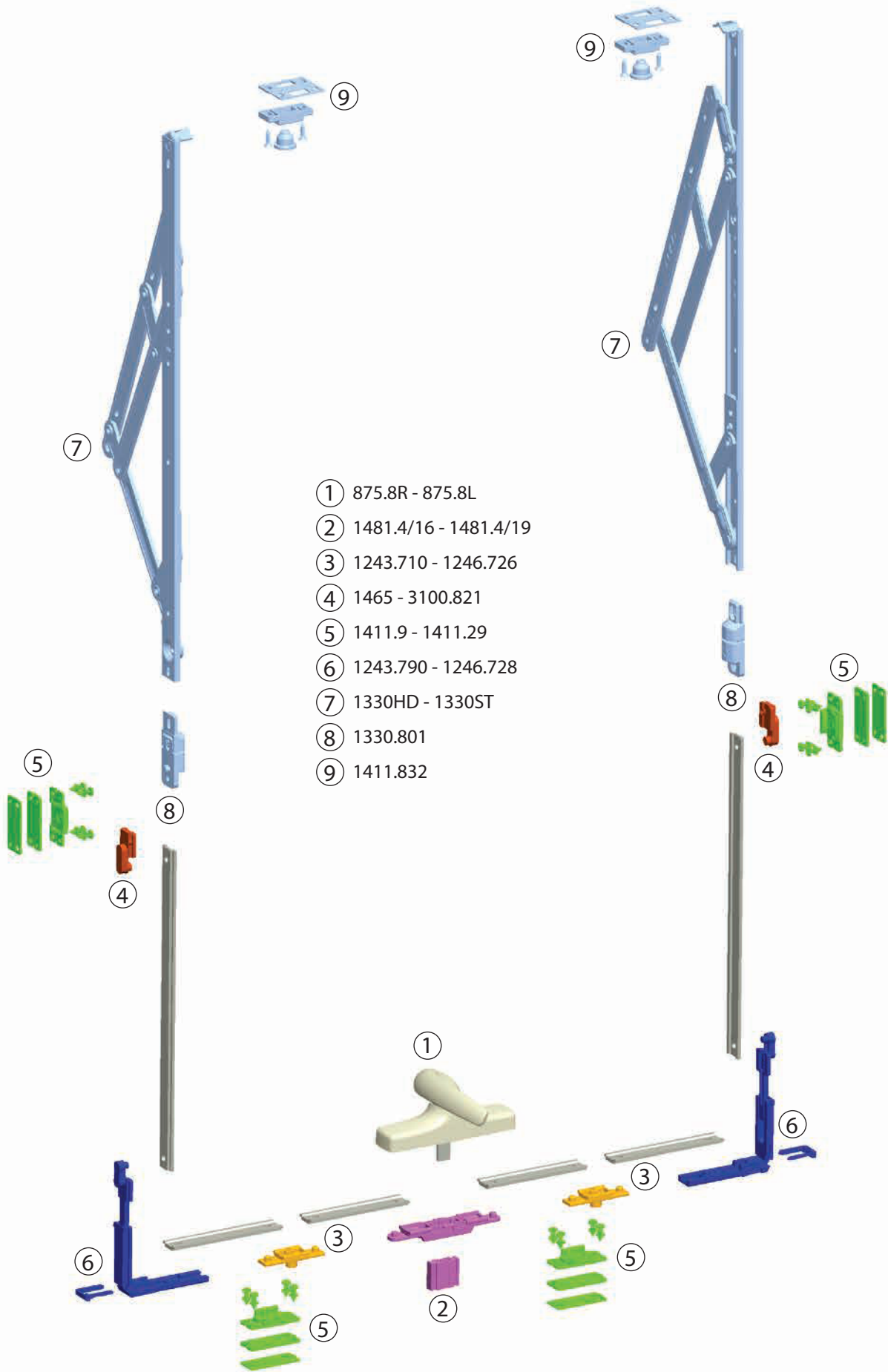
# ESQUEMAS DE APLICACIÓN

Proyectante con cremona  
art. 875.8R - 875.8L



# ESQUEMAS DE APLICACIÓN

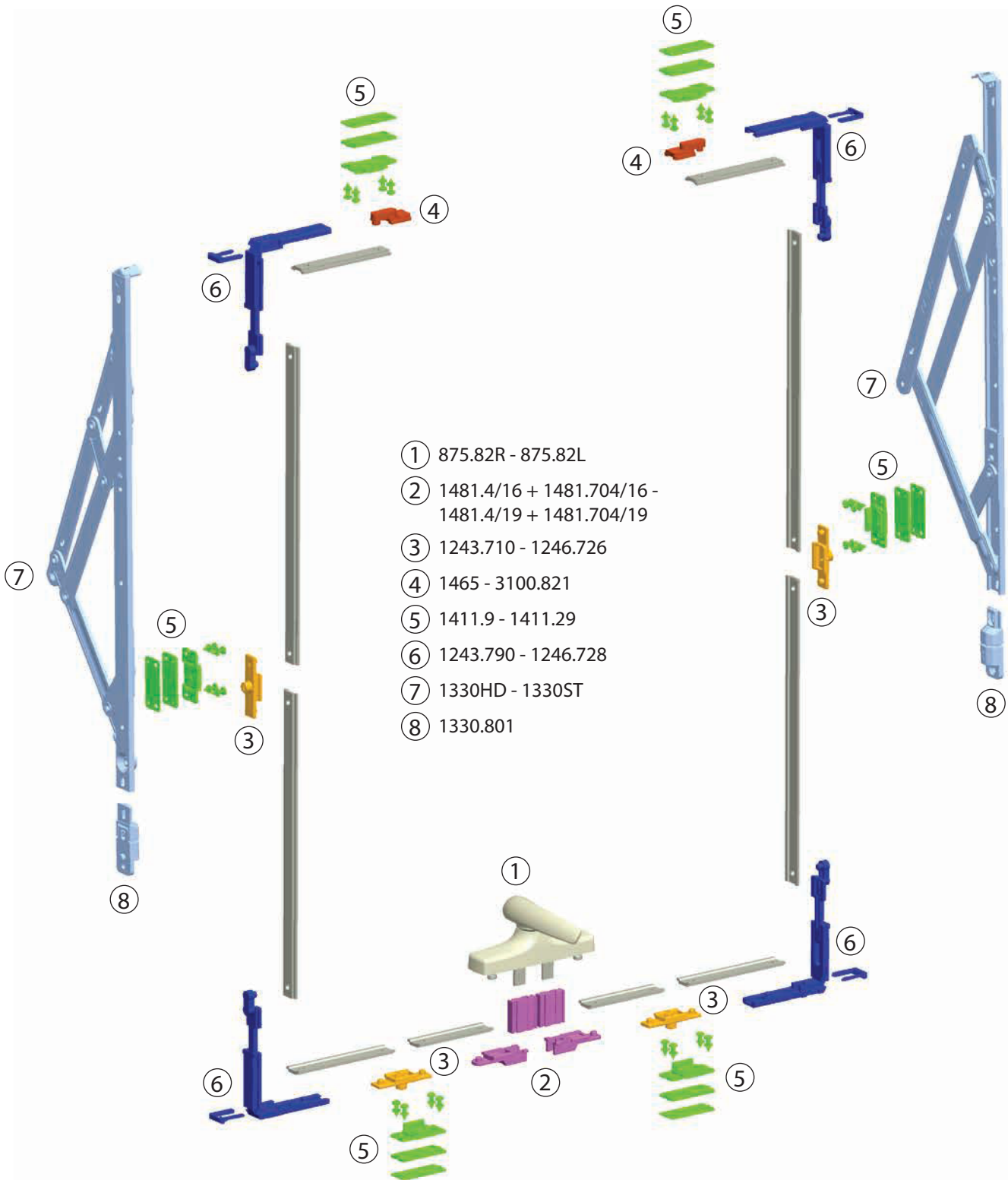
Proyectante con cremona  
art. 875.8R - 875.8L



- ① 875.8R - 875.8L
- ② 1481.4/16 - 1481.4/19
- ③ 1243.710 - 1246.726
- ④ 1465 - 3100.821
- ⑤ 1411.9 - 1411.29
- ⑥ 1243.790 - 1246.728
- ⑦ 1330HD - 1330ST
- ⑧ 1330.801
- ⑨ 1411.832

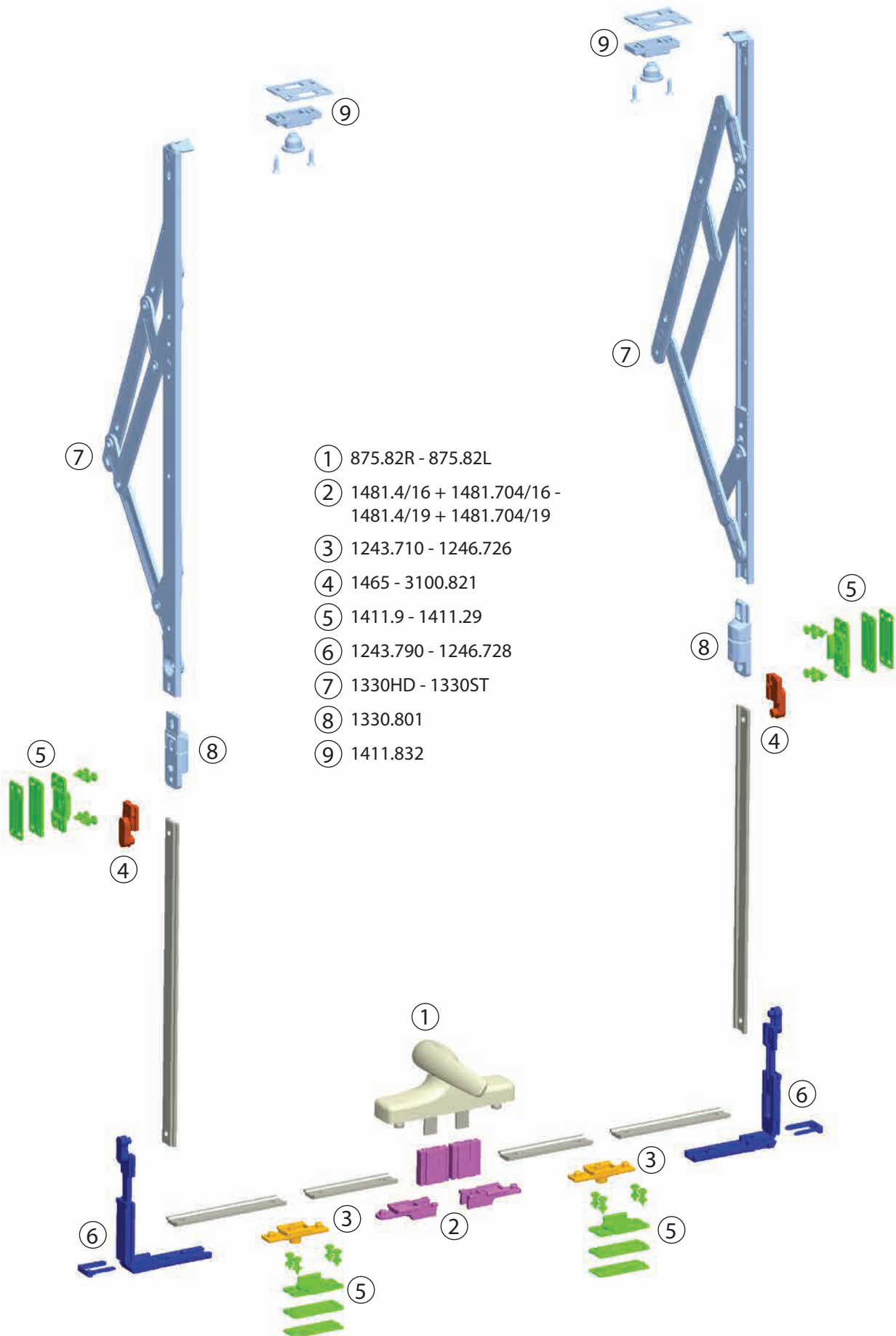
# ESQUEMAS DE APLICACIÓN

Proyectante con cremona  
art. 875.82R - 875.82L



# ESQUEMAS DE APLICACIÓN

Proyectante con cremona  
art. 875.82R - 875.82L





# ESQUEMAS DE APLICACIÓN

Practicable con manilla simple art. 1609 - 1609.1

- ① 1609 - 1609.1
- ② 1330.1SH
- ③ 1243.710 - 1246.726
- ④ 1465 - 3100.821
- ⑤ 1411.9 - 1411.29
- ⑥ 1243.790 - 1246.728

