

Placas antipalanca



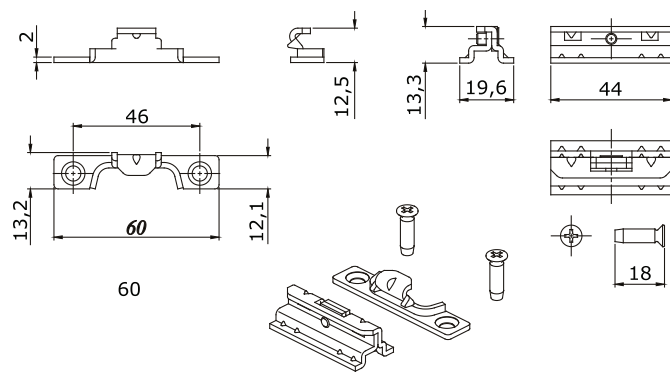
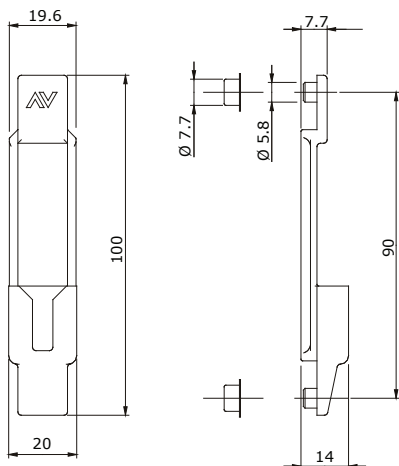
1246.835-1246.838



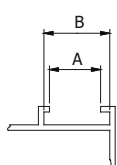
3200.835

código	descripción	acabados	unid.
1246.835	Placa antipalanca para los canales 13,5x16,5 y 14x18, ambidiestra, en zamac cincado negro, 2 tornillos con cabeza rebajada M5x18 en acero inox 304 (autotaladrantes), 2 reductores Ø 6-Ø 8 mm en nylon.		40
1246.838	Placa antipalanca para los canales 10x14,3, 12x15 y 12,5x16,5, ambidiestra, en zamac cincado negro, 2 tornillos con cabeza rebajada M5x18 en acero inox 304 (autotaladrantes), 2 reductores Ø 6-Ø 8 mm en nylon.		40
3200.835	Placa antipalanca en acero inox 304, 1 tornillo con cabeza rebajada allen enrasada M4x8 en acero inox 304, 1 tornillo autoroscante con cabeza rebajada M5x18 en acero inox 304.		20

Placas antipalanca



3200.835



A	B	1246.835	1246.838
13,5	16,5		
14	18		
10	14,3		
12	15		
12,5	16,5		

1246.835-1246.838



1459.800



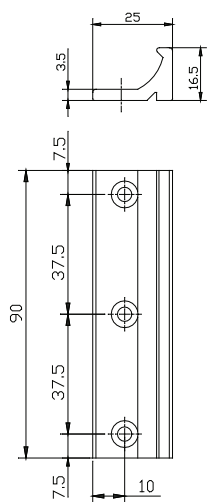
1459.1-1459.2

código	descripción	acabados	unid.
1459.1	(patentado) Placa antipalanca ambidiestra en aluminio, 6 tornillos con cabeza rebajada Ø 4,2x13 en acero cincado negro.	NE	50
1459.2	(patentado) Placa antipalanca ambidiestra en aluminio, 6 tornillos con cabeza rebajada Ø 4,2x13 en acero cincado negro.	NE	50
1459.800	Espesor en aluminio para art. 1459.1/2.	NE	100

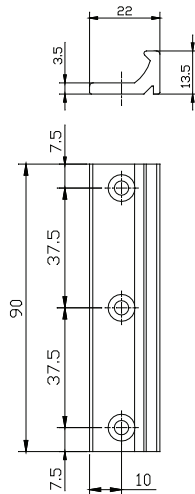
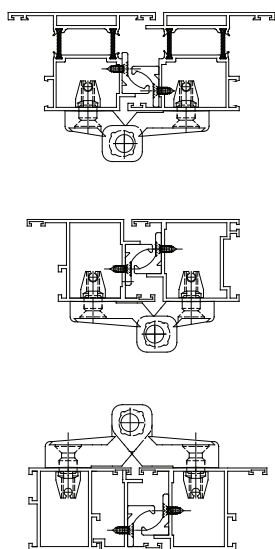
Placas antipalanca

Morde

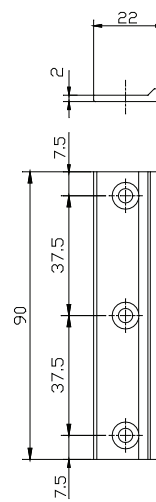
201



1459.1



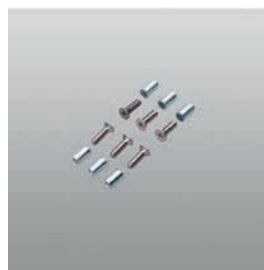
1459.2



1459.800



1459.3

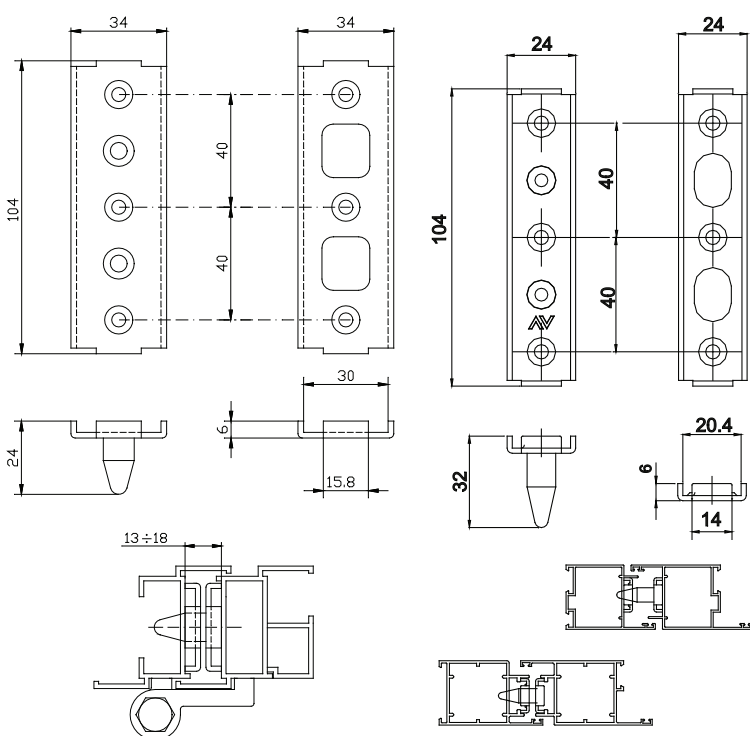


1459.801

1459

código	descripción	acabados	unid.
1459	(patentado) Placa antipalanca ambidiestra en acero cincado, 6 tornillos con cabeza rebajada Ø 4,8x13 en acero cincado.		40
1459.3	(patentado) Placa antipalanca ambidiestra en acero inox, 6 tornillos con cabeza rebajada Ø 4,8x13 en acero inox.		40
1459.801	Kit de fijación para el art. 1459.3 compuesto por 6 tornillos con cabeza rebajada M5x16 en acero inox y 6 pletinas roscadas M5 en acero cincado blanco.		40

Placas antipalanca



1459

1459.3



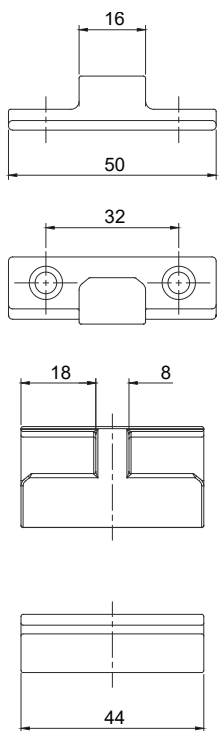
3200.837.1



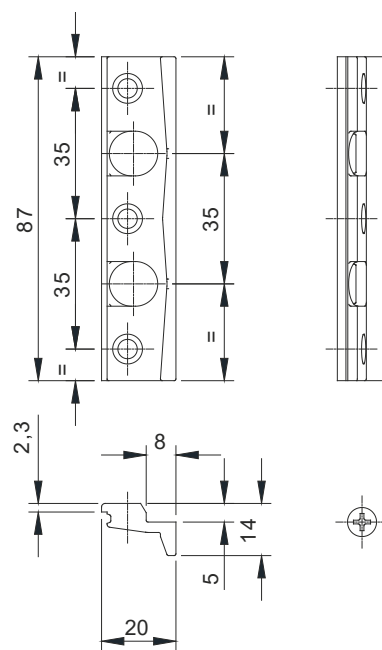
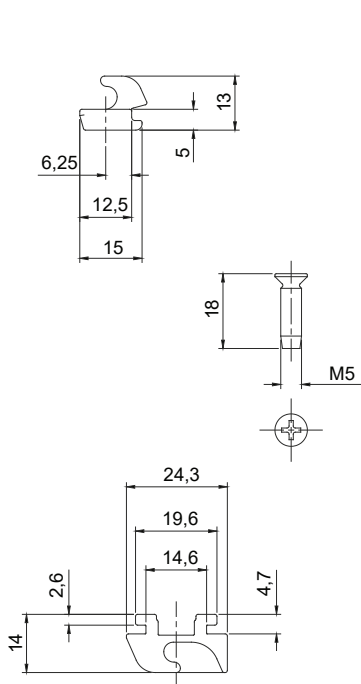
3200.836

código	descripción	acabados	unid.
3200.836	Kit placa antipalanca para el canal 14-18 mm y 2 tornillos con cabeza rebajada M5x18 en acero inox.		20
3200.837.1	Kit de seguridad SKG en zamac cincado blanco, 3 tornillos con cabeza rebajada M5x18 en acero inox, premontados.		5

Placas antipalanca



3200.836



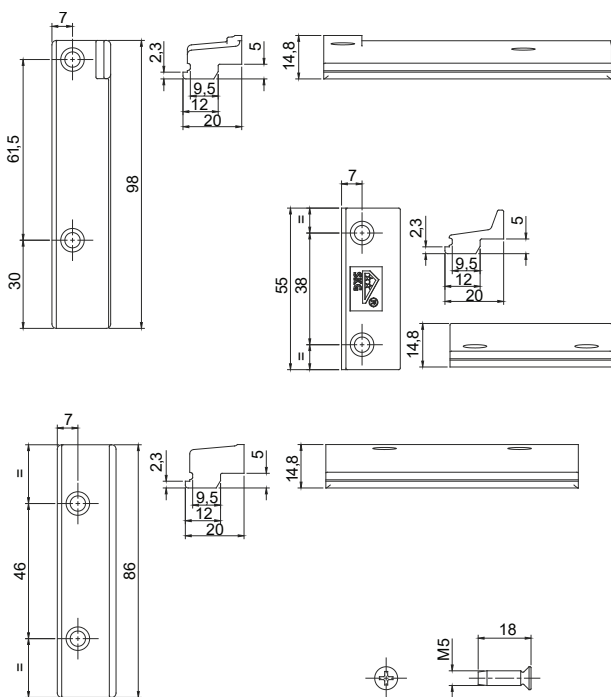
3200.837.1



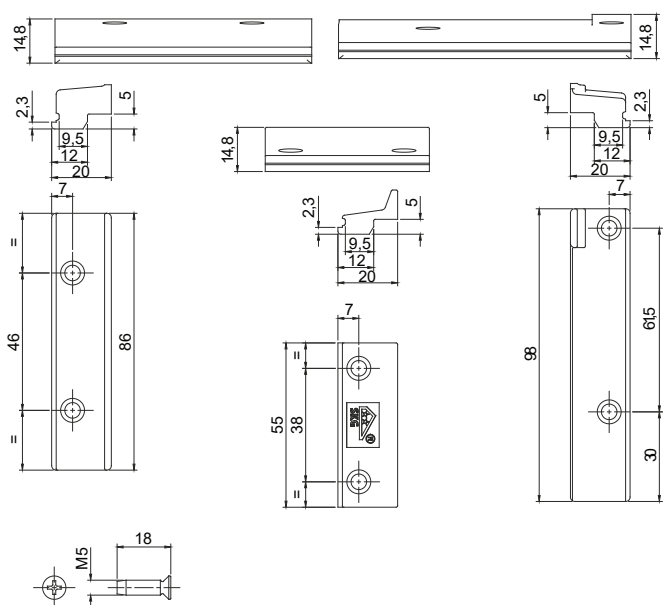
3200.837R-3200.837L

código	descripción	acabados	unid.
3200.837R	Kit de seguridad SKG mano derecha en zamac cincado blanco, 8 tornillos con cabeza rebajada M5x18 en acero inox.		5
3200.837L	Kit de seguridad SKG mano izquierda en zamac cincado blanco, 8 tornillos con cabeza rebajada M5x18 en acero inox.		5

Placas antipalanca



3200.837R



3200.837L



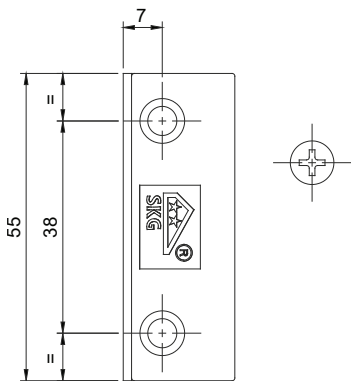
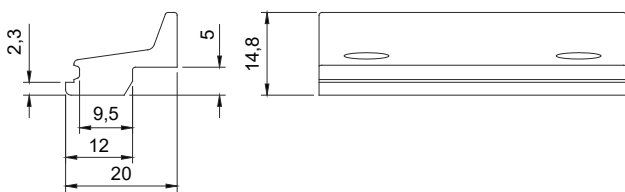
3200.838



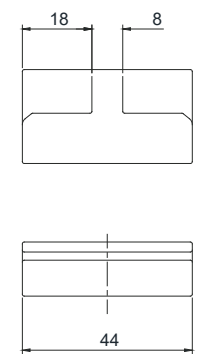
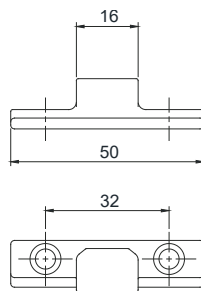
3200.839

código	descripción	acabados	unid.
3200.839	Elemento de protección suplementario en zamac cincado blanco, 2 tornillos autotaladrantes M5x18 en acero inox.		40
3200.838	Kit placa antipalanca para el canal 10-14 mm y 2 tornillos con cabeza rebajada M5x18 en acero inox.		20

Placas antipalanca



3200.839



3200.838

