

## Manillas

- ARIANNA
- MANON
- GIOCONDA
- RUMBA
- SAMBA
- CHARLESTON
- TURANDOT
- AZALEA

- Pág. 418
- Pág. 419
- Pág. 422
- Pág. 424
- Pág. 424
- Pág. 425
- Pág. 425
- Pág. 426





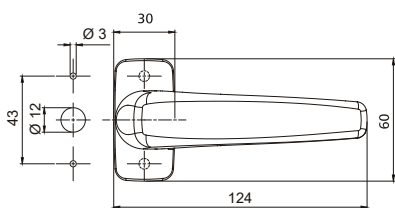
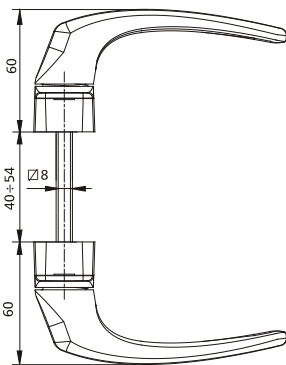
866.31

código	descripción	acabados	unid.
866.31	Manilla doble ambidiestra con muelle de recuperación premontada, en zincado, cuadrado 8x120 mm y 4 tornillos con cabeza cilíndrica Ø 4,2x19 en acero cincado (acabados PVD H y PVD X 4 piezas cada confección).	1013, 7035M, 8019, 9005, 9010, 9016, B.MA, B.SA, BL10, BR5, C, GR217, PVD H, PVD X, SILV	10

## Manillas

418

# Arianna



866.31



874.32



874.31



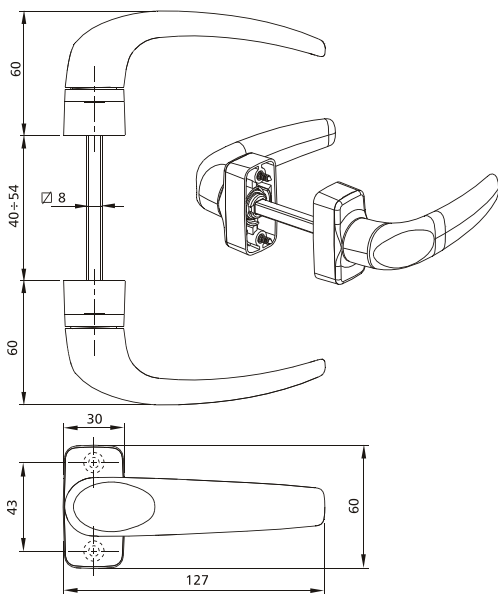
874.30

código	descripción	acabados	unid.
874.30	(patentado) Manilla doble ambidiestra con muelle de recuperación premontada, en nylon, cuadradillo 8x120 mm y 4 tornillos con cabeza cilíndrica Ø 4,2x19 en acero cincado.	.74, .75, .78	10
874.31	(patentado) Manilla doble ambidiestra con muelle de recuperación premontada, en metal fundido, cuadradillo 8x120 mm y 4 tornillos con cabeza cilíndrica Ø 4,2x19 en acero cincado (acabados PVD H y PVD X 4 piezas cada confección).	1013, 1015, 1035, 1247, 6005, 7016, 7035, 7047, 8017, 8019, 9001, 9005, 9010, 9016, 905, 910, B.MA, B.SA, BL10, BR5, BR801, BW21, C, GR217, GR50, GR51, GR606, GREY, PVD H, PVD X, RD501, SILV, SLV, VRD27	10
874.32	(patentado) Manilla simple ambidiestra con muelle de recuperación premontada y manilla rebajada en metal fundido, cuadradillo 8x120 mm, 2 tornillos con cabeza cilíndrica Ø 4,2x19 y 2 tornillos con cabeza cilíndrica Ø 4,2x13 en acero cincado.	1013, 1015, 1247, 6005, 8017, 8019, 9001, 9005, 9010, B.SA, BL10, BR5, BR801, BW21, C, GR217, GR50, GR51, GR606, GREY, PVD H, PVD X, SILV	4

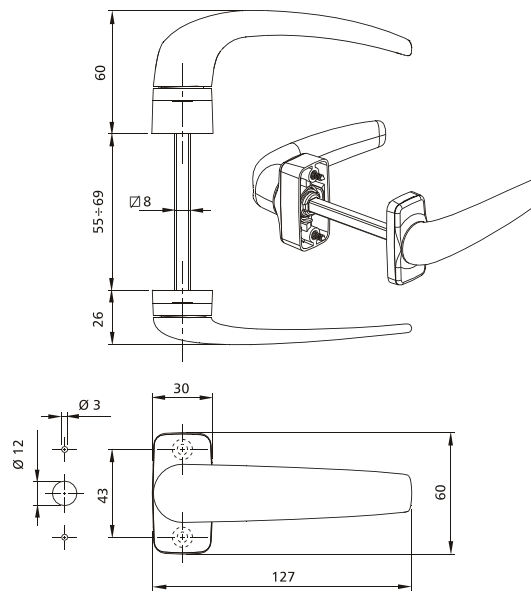
## Manillas

# Manon

419



874.30-874.31



874.32



874.801



874.801.91

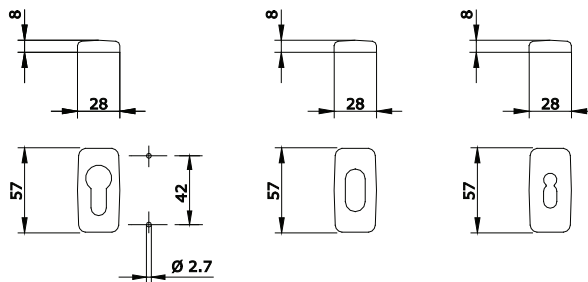
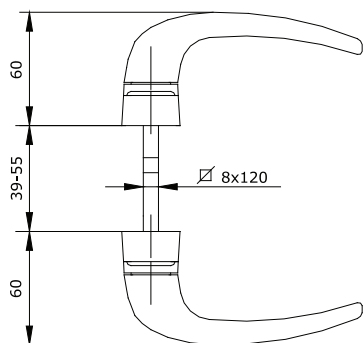
874.91

código	descripción	acabados	unid.
874.91	(patentado) Manilla doble en latón, con muelle de recuperación, base y coberturas doradas, 4 tornillos con cabeza cilíndrica Ø 4,2x19 en acero cincado.	OTT	4
874.801	Escudo en nylon negro, blanco o marfil, para bombín moldeado, 2 tornillos con cabeza cilíndrica Ø 3,5x13 en acero cincado.	(nero), /A, /B	100
874.801.91	Escudo en ABS dorado, para bombín moldeado, 2 tornillos con cabeza cilíndrica Ø 3,5x13 en acero cincado.	.91	100

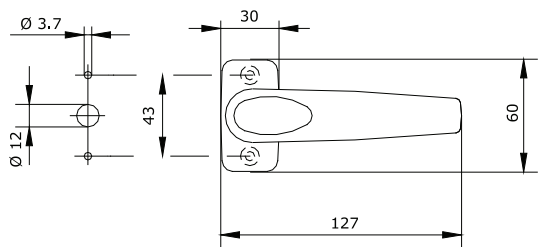
## Manillas

420

# Manon



874.801-874.801.91



874.91



874.804



874.803.91



874.803



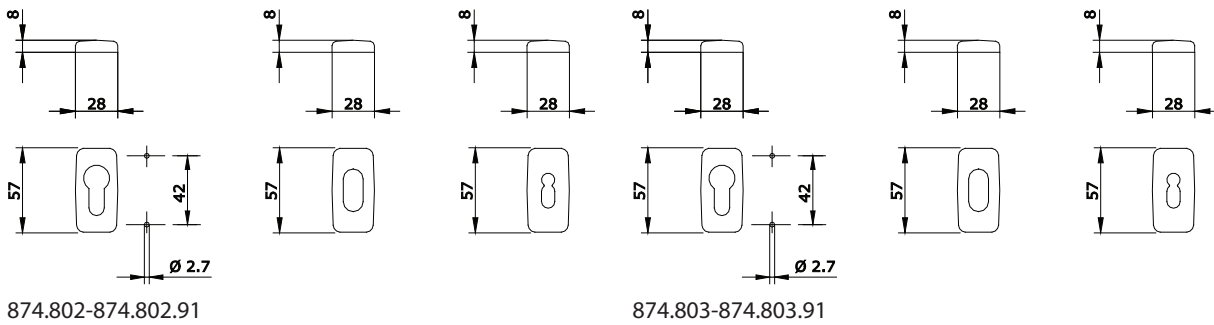
874.802.91



874.802

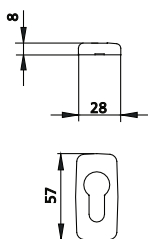
código	descripción	acabados	unid.
874.802	Escudo en nylon negro, blanco o marfil, para bombín ovalado, 2 tornillos con cabeza cilíndrica Ø 3,5x13 en acero cincado.	(nero), /A, /B	100
874.802.91	Escudo en ABS dorado, para bombín ovalado, 2 tornillos con cabeza cilíndrica Ø 3,5x13 en acero cincado.	.91	100
874.803	Escudo en nylon negro, blanco o marfil, para llaves tipo patent, 2 tornillos con cabeza cilíndrica Ø 3,5x13 en acero cincado.	(nero), /A, /B	100
874.803.91	Escudo en ABS dorado para llaves tipo patent, 2 tornillos con cabeza cilíndrica Ø 3,5x13 en acero cincado.	.91	100
874.804	Escudo en metal fundido para bombín moldeado, 2 tornillos con cabeza cilíndrica Ø 3,5x13 en acero cincado.	1013, 1015, 1035, 6005, 7035M, 7047, 8017, 8019, 9001, 9005, 9010, 9016, B.MA, B.SA, BL10, BR5, BW21, C, GR217, GR50, GR51, GREY, PVD H, PVD X, SILV, VRD27	20
874.400	Etiqueta Pininfarina para la manilla MANON.		100

## Manillas

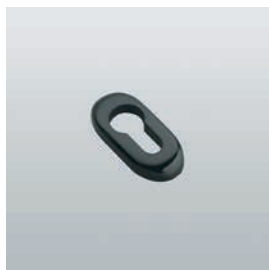


874.802-874.802.91

874.803-874.803.91



874.804



884.801



884.802



880.701

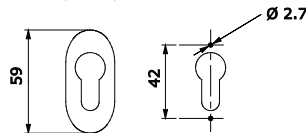
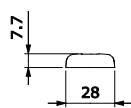
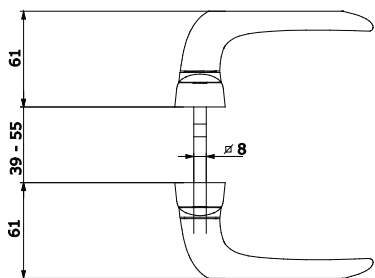
884

código	descripción	acabados	unid.
884	(patentado) Manilla doble con mango y cobertura del mecanismo en tecnopolímero, mecanismo en zamac, eje cuadrado mm 8x120, 2 muelles de recuperación y 4 tornillos con cabeza cilíndrica Ø 4,2x19 en acero cincado.	.74, .75, .78, .80, .83	10
884.801	Escudo en tecnopolímero para bombín moldeado, 2 tornillos con cabeza cilíndrica Ø 3,5x13 en acero cincado.	.74, .75, .78, .80, .83	100
884.802	Escudo en tecnopolímero para bombín ovalado, 2 tornillos con cabeza cilíndrica Ø 3,5x13 en acero cincado.	.74, .75, .78, .80, .83	100
880.701	(patentado) Lente en tecnopolímero coloreado de aplicación a presión sobre el mango de los art. 880.1/2-883.1/2-884.	.74, .75, .78, .80, .82, .83, .85, .86, .90, .91	50

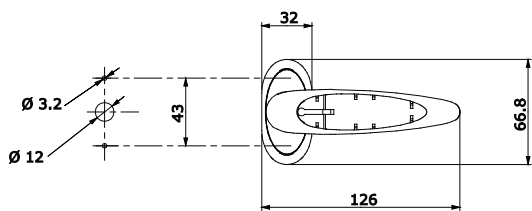
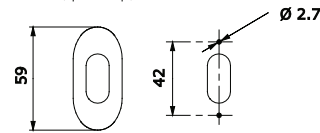
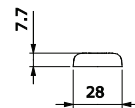
## Manillas

422

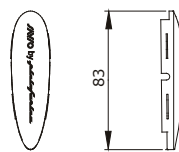
# Gioconda



884.801-884.802



884



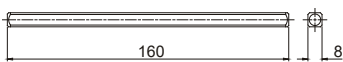
880.701



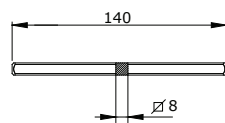
874.898

código	descripción	acabados	unid.
874.898	Cuadrado 8x160 mm en acero cincado blanco para puerta con espesor de 55 mm a 100 mm.		50
874.897	Kit de fijación para el art. 874.31 compuesto de 2 tornillos M5x124 y 2 tuercas cuadradas M5 cincados blancos.		40
874.899	Cuadrado 8x140 mm en acero zincado para puertas con espesor desde 55 hasta 70 mm.		50

## Manillas



874.898



874.899



1625

código descripción  
 1625 Manilla doble en aluminio, 2 prisioneros M6x10 en acero cincado premontados y 4 tornillos con cabeza rebajada Ø 3,5x13 en acero inox 304.  
 1635 Manilla doble en aluminio, 2 prisioneros M6x8 en acero cincado premontados y 4 tornillos con cabeza rebajada Ø 3,5x13 en acero inox 304.

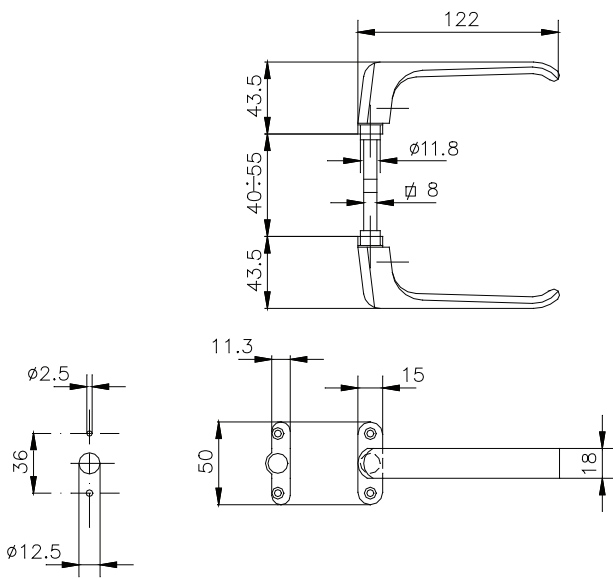


1635

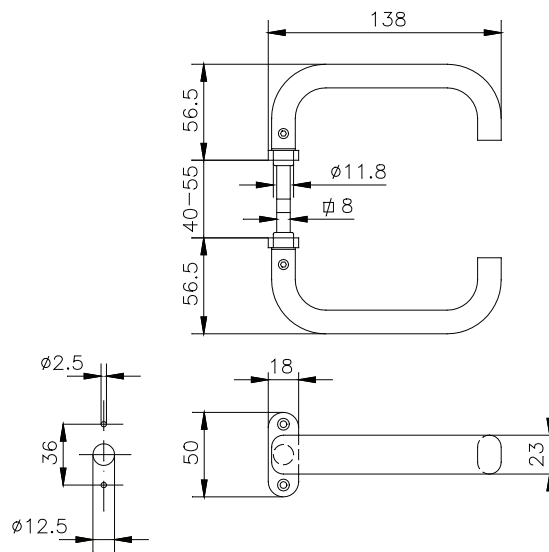
acabados unid.  
 1013, 3003, 6005, 8017, 9010, F, GR50, GR51, NE, U, ZE 10  
 1013, 3003, 6005, 9001, 9010, C, F, NE, U, ZE 10

## Manillas

# 424 Rumba - Samba



1625



1635





1646



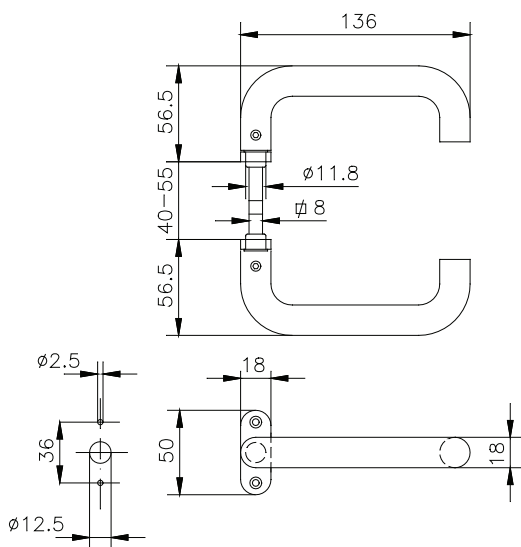
1636

código	descripción	acabados	unid.
1636	Manilla doble en aluminio, 2 prisioneros M6x8 en acero cincado premontados y 4 tornillos con cabeza rebajada Ø 3,5x13 en acero inox 304.	1013, 1015, 3003, 6005, 8017, 9010, 9016, B.SA, BL10, C, F, NE, U, ZE	10
1646	Manilla doble con muelle de recuperación premontada, en metal y aluminio fundido, cuadradillo 8x93 mm y 4 tornillos con cabeza rebajada Ø 3,5x22 en acero cincado.	1013, 1015, 6005, 8017, 8019, 9005, 9010, B.SA, BL10, BR5, BR801, C, GR217, GR50, GR51, GR606, PVD H, PVD X, SILV	10

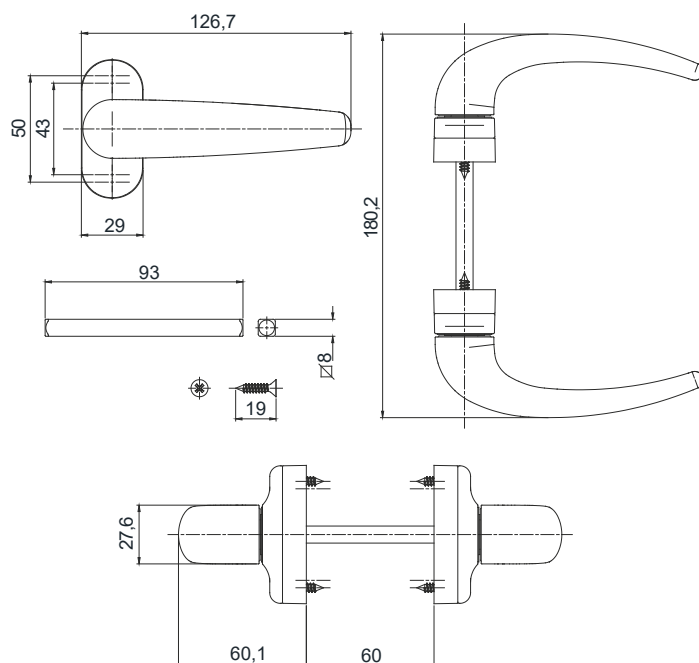
## Manillas

# Charleston - Turandot

425



1636



1646



1665.801

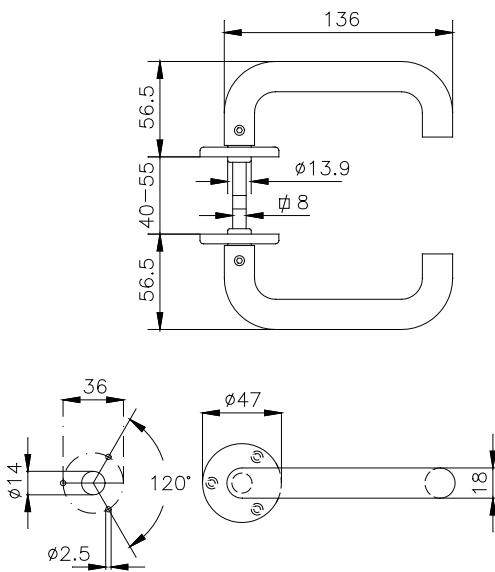
1666

código	descripción	acabados	unid.
1666	Manilla doble en aluminio y nylon, 2 prisioneros M6x8 premontados y 6 tornillos con cabeza rebajada Ø 3,5x13 en acero cincado.	1013, 3003, 6005, 9010, C, F,	10
1665.801	Enganche para manilla simple para art. 1666, en acero cincado y nylon.	NE, U, ZE	20

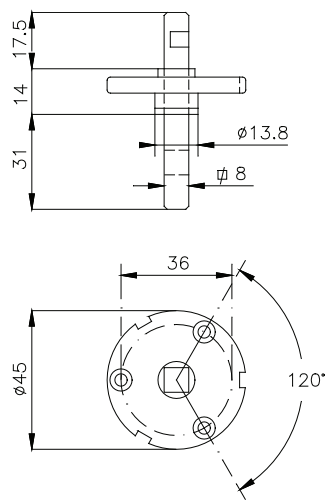
## Manillas

# Azalea

426



1666



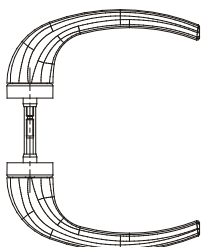
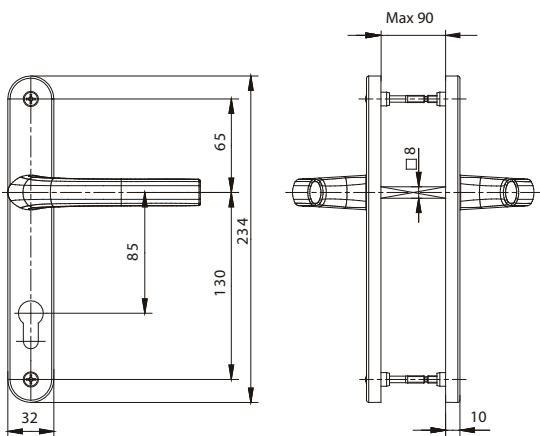
1665.801



1699

código	descripción	acabados	unid.
1699	Manilla para puertas en zamac, entre-eje 85 mm, cuadradillo 8x145 mm, 2 tornillos autoroscantes con cabeza cilíndrica allen enrasada M5x80 y 2 tornillos autoroscantes con cabeza cilíndrica allen enrasada M5x100 en acero inox.	9005, 9010, CHRM	20

## Manillas



1699