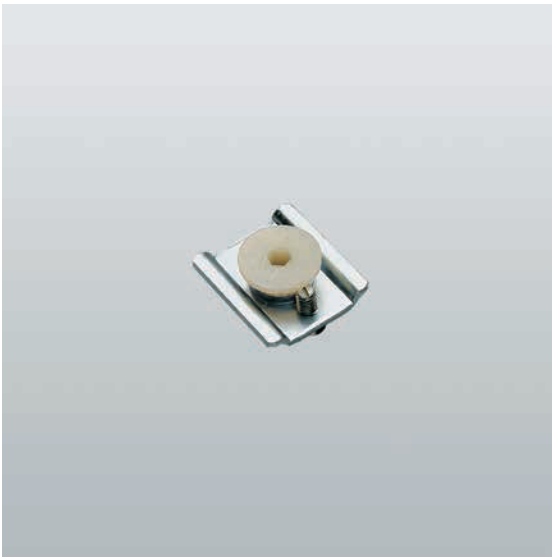


Escuadras, uniones y tacos de regulación

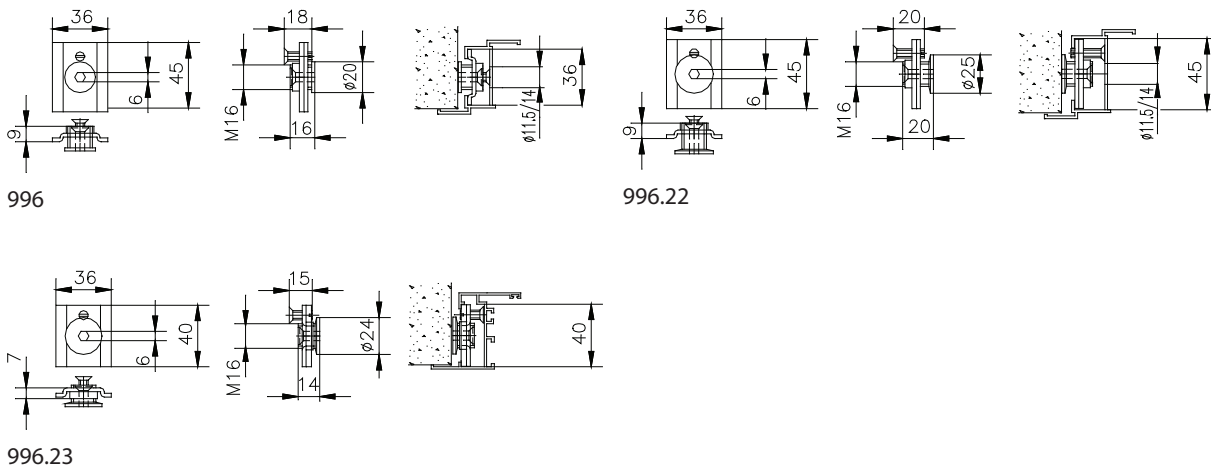


996-996.22-996.23

código	descripción	acabados	unid.
996	Taco en acero cincado, tornillo regulable en nylon.		100
996.22	Taco en acero cincado, tornillo regulable en nylon.		100
996.23	Taco en acero cincado, tornillo regulable en nylon.		100

Escuadras, uniones y tacos de regulación

Renzo





996.58

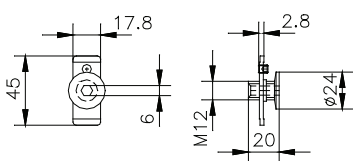


996.24-996.25-996.26

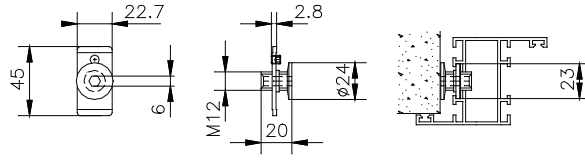
código	descripción	acabados	unid.
996.24	Taco en acero cincado, tornillo regulable en nylon.		100
996.25	Taco en acero cincado, tornillo regulable en nylon.		100
996.26	Taco en acero cincado, tornillo regulable en nylon.		100
996.58	Taco y tornillo regulable en nylon.		100

Escuadras, uniones y tacos de regulación

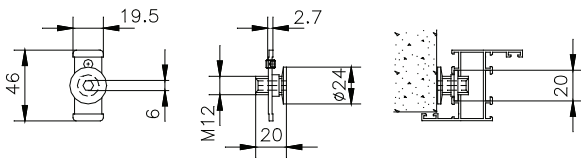
Renzo



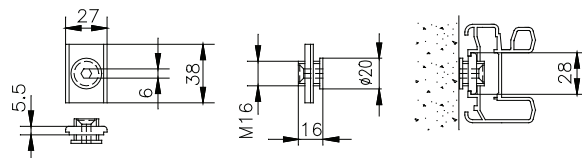
996.24



996.25



996.26



996.58