

Compases

361

- DENTICE
- FERMO
- MARCO INOX
- ÀNCORA
- SOGLIOLA
- PIOVRATRE
- PIOVRA
- PIOVRADUE
- AREA
- SINTESI

Pág. 362
 Pág. 362
 Pág. 363
 Pág. 364
 Pág. 365
 Pág. 371
 Pág. 372
 Pág. 376
 Pág. 377
 Pág. 378



1300

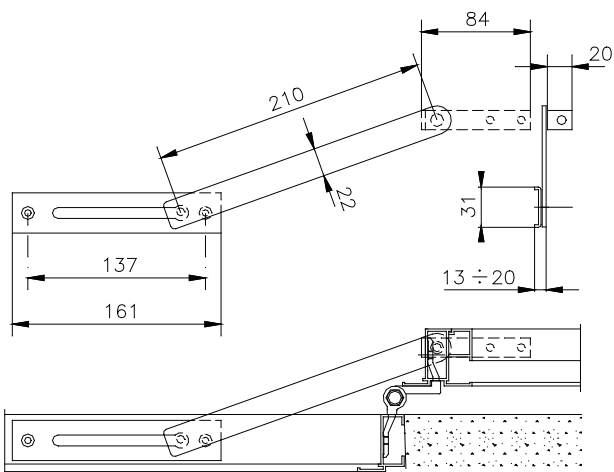


1309

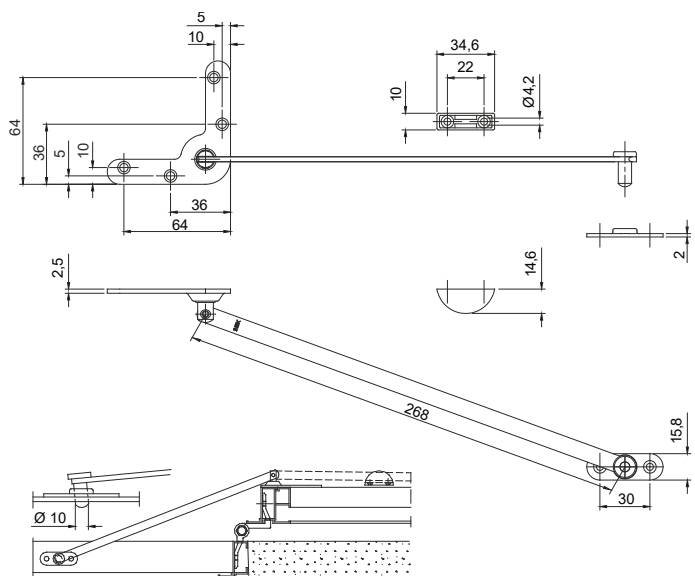
código	descripción	acabados	unid.
1300	Compás cierra ventanas en acero inox 304 y 5 tornillos con cabeza rebajada Ø 4,8x16 en acero cincado. Para perfiles con luz mínima de 13 mm.		20
1309	Compás cierra ventanas en acero inox 430, 8 tornillos con cabeza rebajada Ø 3,9x13 en acero inox 304.		20

Compases

Dentice - Fermo



1300



1309

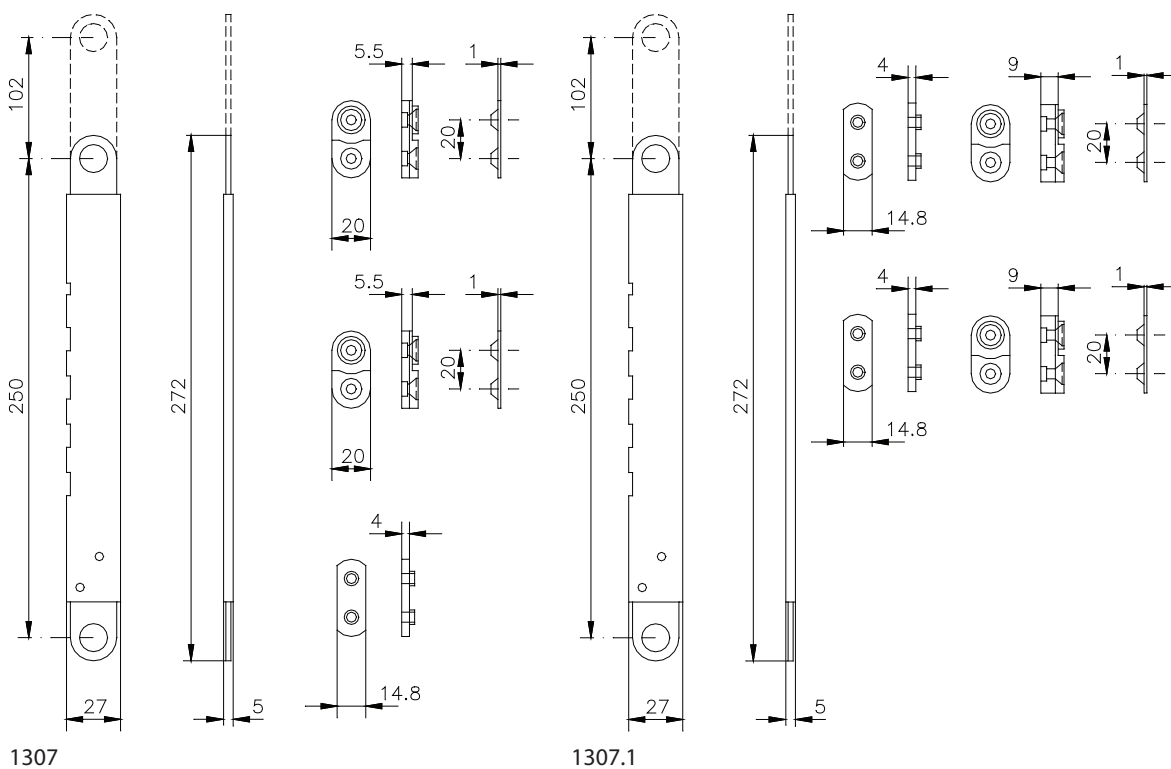


1307-1307.1

código	descripción	acabados	unid.
1307	Compás regulable para abatible en acero inox 430, 2 pernios (mm 5,5) y 1 espesor (mm 4) en nylon, 4 tornillos con cabeza rebajada Ø 4,8x25 en acero inox 304. Para perfiles con luz desde 13 hasta 18 mm. Soporte: 2 compases Kg 70.		20
1307.1	Compás regulable para abatible en acero inox 430, 2 pernios (mm 9) y 2 espesores (mm 4) en nylon, 4 tornillos con cabeza rebajada Ø 4,8x25 en acero inox 304. Para perfiles con luz desde 21 hasta 30 mm. Soporte: 2 compases Kg 70.		20

Compases

Marco Inox





1307.8

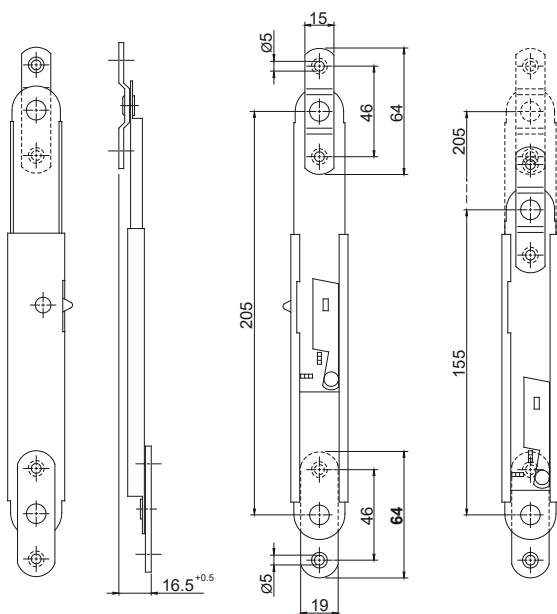


1312

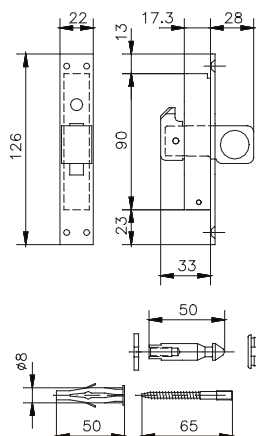
código	descripción	acabados	unid.
1307.8	Pareja de compases regulables (izquierdo + derecho) a 2 emplazamientos, para abatible, con dispositivo de bloqueo en posición de abierto, en acero inox 316. Para perfiles con luz 16,5 mm.		5
1312	Cierra ventanas en aluminio, zamac y nylon, pernios en acero inox 430, 4 tornillos con cabeza rebajada Ø 3,9x13 en acero cincado negro.	(nero)	20

Compases

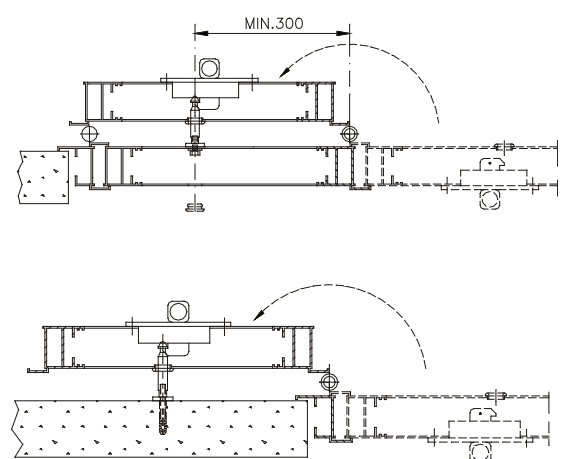
Àncora



1307.8



1312



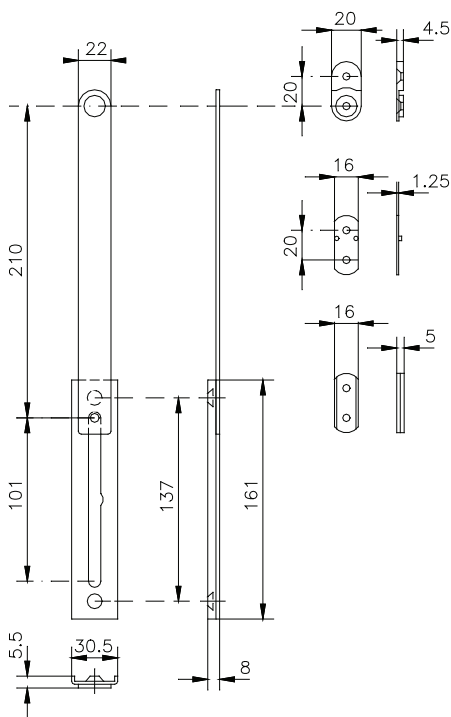


1316-1316.9

código	descripción	acabados	unid.
1316	Compás desenganchable en acero cincado, 2 espesores en nylon, 4 tornillos con cabeza rebajada Ø 4,8x19 en acero cincado. Para perfiles con luz desde 10 hasta 18 mm. Soporte: 2 compases Kg 70.		20
1316.9	Compás desenganchable en acero inox 304, 2 espesores en nylon, 4 tornillos con cabeza rebajada Ø 4,8x19 en acero inox 304. Para perfiles con luz desde 10 hasta 18 mm. Soporte: 2 compases Kg 70.		20

Compases

Sogliola



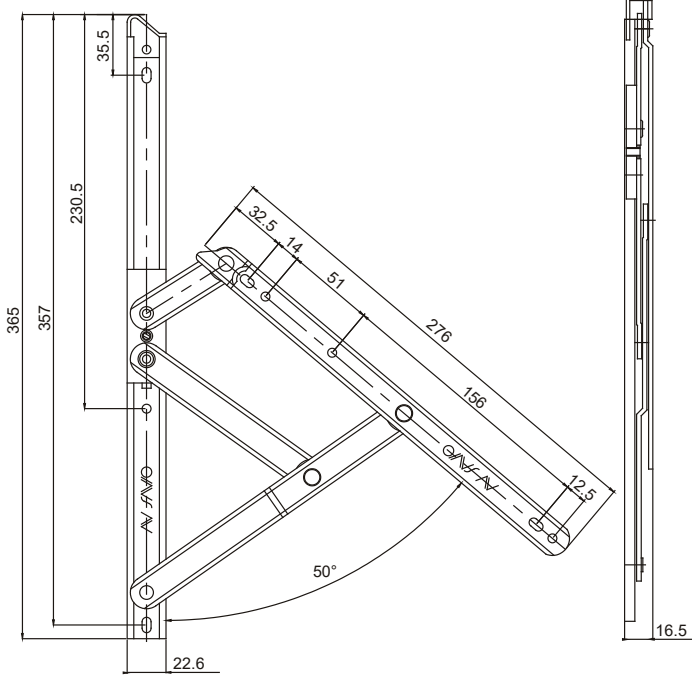
1316-1316.9



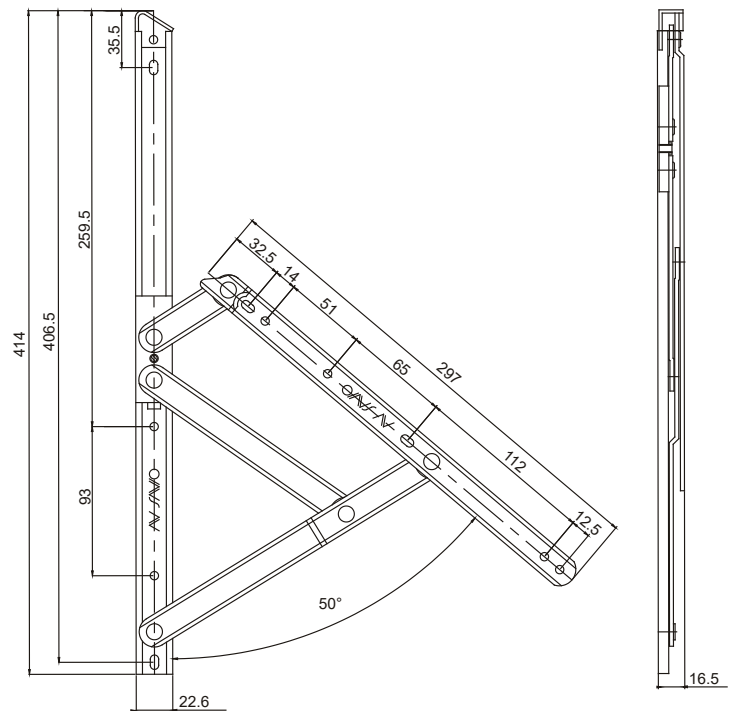
1330ST/14-1330ST/16

código	descripción	acabados	unid.
1330ST/14	Pareja de compases para proyectante largo 14" (355,6 mm), en acero inox austenítico AISI 304, prisionero que permite la regulación, ángulo de abertura 50°. Soporte : 48 Kg (105,82 lbs). Se puede utilizar sobre todo los perfiles con luz >= 16.5 mm.		5
1330ST/16	Pareja de compases para proyectante largo 16" (406,40 mm), en acero inox austenítico AISI 304, prisionero que permite la regulación, ángulo de abertura 50°. Soporte : 53 Kg (116,84 lbs). Se puede utilizar sobre todo los perfiles con luz >= 16.5 mm.		5

Compases



1330ST/14



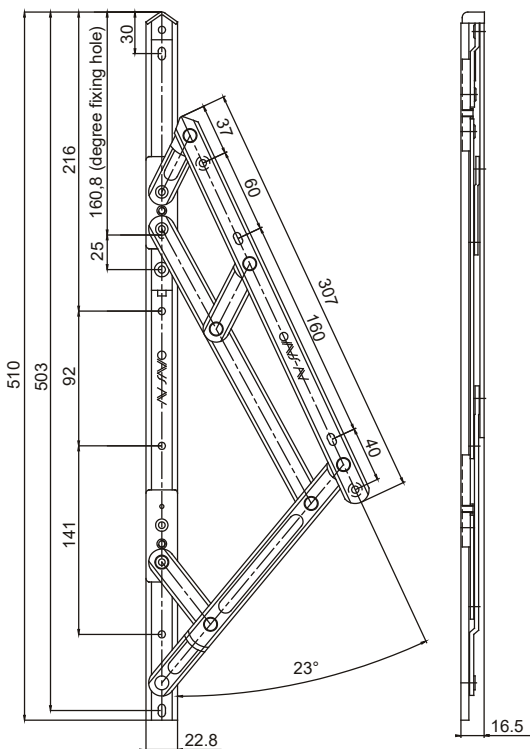
1330ST/16



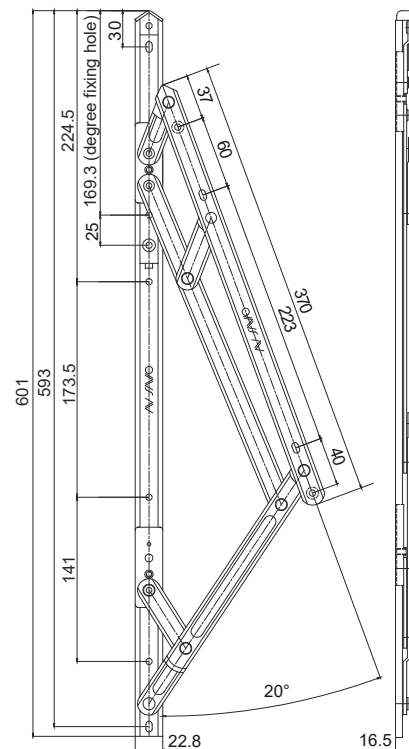
1330HD/20-1330HD/24

código	descripción	acabados	unid.
1330HD/20	Pareja de compases para proyectante largo 20" (508 mm), en acero inox austenítico AISI 304, ambidiestro, con limitador de apertura y prisionero que permite la regulación, ángulo de apertura 20° o 25°. Soporte : 115/108 Kg (253,53/238,09 lbs.). Se puede utilizar sobre todo los perfiles con luz >= 16.5 mm.		5
1330HD/24	Pareja de compases para proyectante largo 24" (609,6 mm), en acero inox austenítico AISI 304, ambidiestro, con limitador de apertura y prisionero que permite la regulación, ángulo de apertura 15° o 20°. Soporte : 125/120 Kg (275,58/264,55 lbs.). Se puede utilizar sobre todo los perfiles con luz >= 16.5 mm.		5

Compases



1330HD/20



1330HD/24



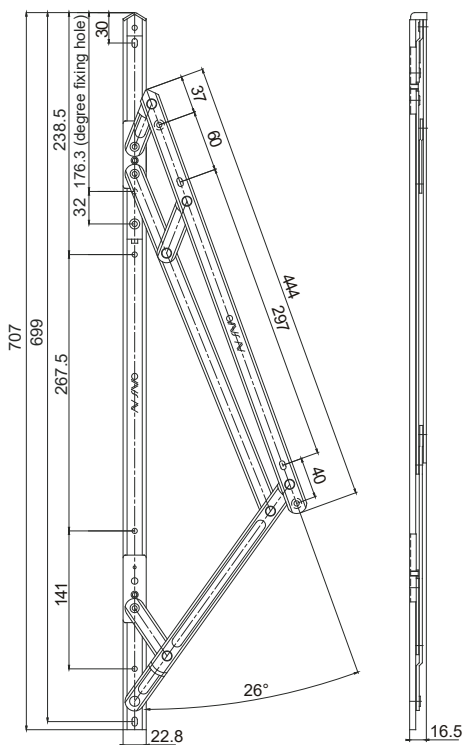
1330.801

1330HD/28

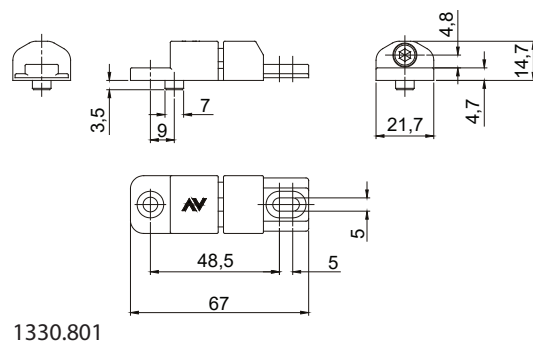
código	descripción	acabados	unid.
1330HD/28	Pareja de compases para proyectante largo 28" (711,2 mm), en acero inox austenítico AISI 304, ambidiestro, con limitador de abertura y prisionero que permite la regulación, ángulo de abertura 15° o 20°. Soporte : 135/130 Kg (297,62/286,60 lbs). Se puede utilizar sobre todo los perfiles con luz >= 16.5 mm.		5
1330.801	Complemento para regulación en altura de zamac cincado blanco.		10

Compases

368



1330HD/28



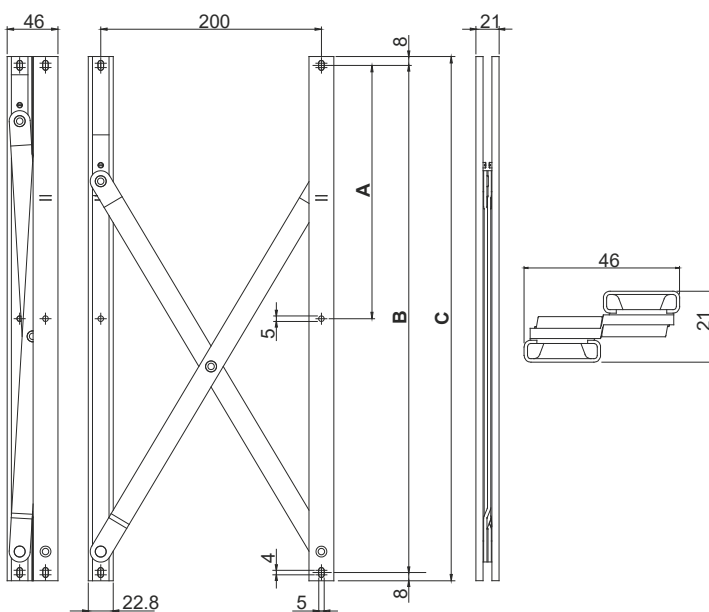
1330.801



1330PS/16-1330PS/18-1330PS/20

código	descripción	acabados	unid.
1330PS/16	Pareja de compases 16" (400 mm) de largo con abertura paralela, en acero inox austenítico AISI 304, prisionero de regulación, abertura 200 mm. Soporte : 42 Kg. Se puede utilizar sobre todo los perfiles con luz >= 21 mm.		5
1330PS/18	Pareja de compases 18" (475 mm) de largo con abertura paralela, en acero inox austenítico AISI 304, prisionero de regulación, abertura 200 mm. Soporte : 50 Kg. Se puede utilizar sobre todo los perfiles con luz >= 21 mm.		5
1330PS/20	Pareja de compases 20" (525 mm) de largo con abertura paralela, en acero inox austenítico AISI 304, prisionero de regulación, abertura 200 mm. Soporte : 55 Kg. Se puede utilizar sobre todo los perfiles con luz >= 21 mm.		5

Compases



ART.	A	B	C	H max (mm)	L max (mm)	Weigh Capacity (Kg)
1330PS/16	192	384	400	800	1000	42
1330PS/18	229.5	459	475	1000	1200	50
1330PS/20	254.5	509	525	1200	1400	55

1330PS/16-1330PS/18-1330PS/20

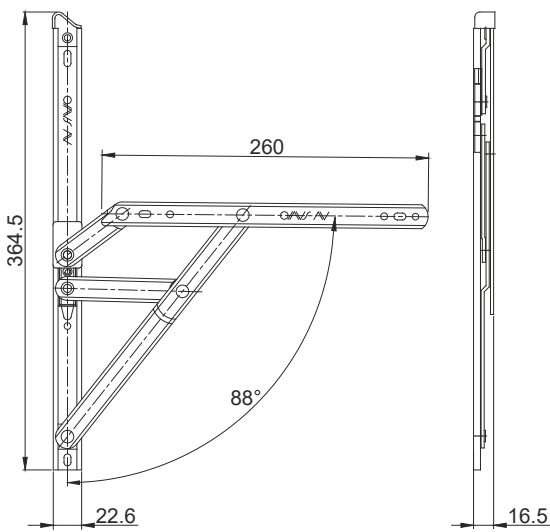


1330.1SH/14-1330.1SH/16

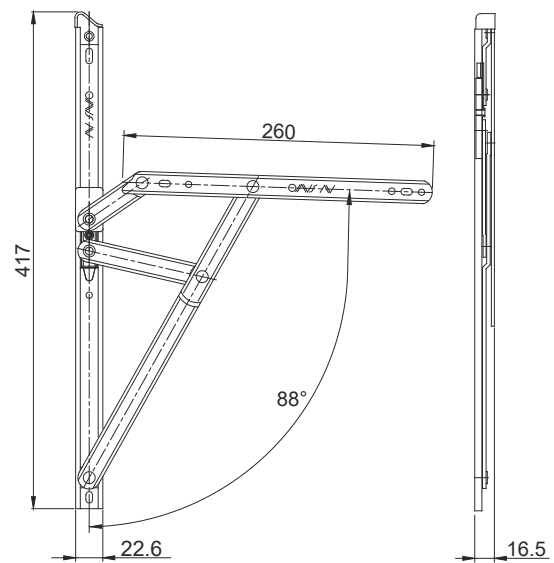
código	descripción	acabados	unid.
1330.1SH/14	Pareja de compases para practicable largo 14" (355,6 mm), en acero inox austenítico AISI 304, prisionero que permite la regulación, ángulo de abertura 88°. Soporte : 43 Kg (94,80 lbs). Se puede utilizar sobre todo los perfiles con luz >= 16.5 mm.		5
1330.1SH/16	Pareja de compases para practicable largo 16" (406,40 mm), en acero inox austenítico AISI 304, prisionero que permite la regulación, ángulo de abertura 88°. Soporte : 45 Kg (99,208 lbs). Se puede utilizar sobre todo los perfiles con luz >= 16.5 mm.		5

Compases

370



1330.1SH/14



1330.1SH/16



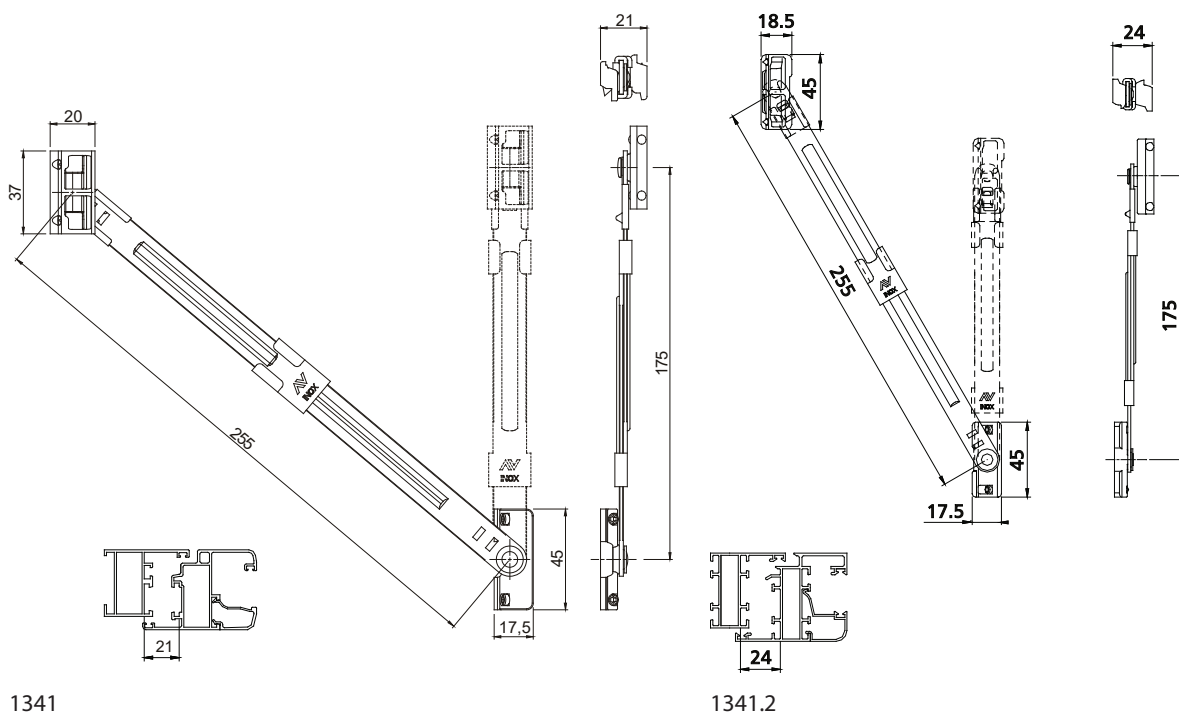
1341-1341.2

código	descripción	acabados	unid.
1341	(patentado) Compás de parada desenganchable en acero inox 304, pletinas en zamac, 4 prisioneros M5x12 en acero inox premontados. Para perfiles de Cámara Unificada/NC Internacional y para los canales 10x14.3-12x15-14x18-12.5x16.5-13.5x16.5. Soporte: 2 compases Kg. 70.	-	20
1341.2	(patentado) Compás de parada desenganchable en acero inox 304, pletinas en zamac, 4 prisioneros M5x6 en acero cincado premontados. Para perfiles R40/New tec y para los canales 15x18. Soporte: 2 compases Kg. 70.	-	20

Compases

Piovratre

371



1341

1341.2



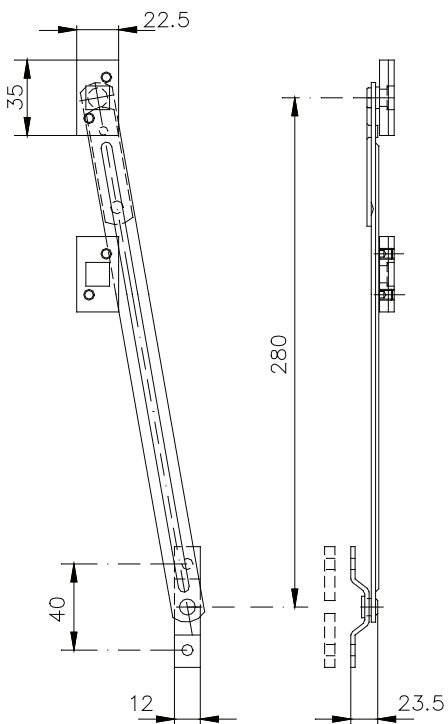
1342.3

código	descripción	acabados	unid.
1342.3	(patentado) Compás desenganchable en acero inox 304, pletinas en zamac cincado negro, 2 tornillos con cabeza cilíndrica Ø 4,8x13 en acero inox 304, 2 espesores en nylon, 2 prisioneros M5x6 en acero cincado premontados. Soporte: 2 compases Kg 70.		20

Compases

372

Piovra



1342.3



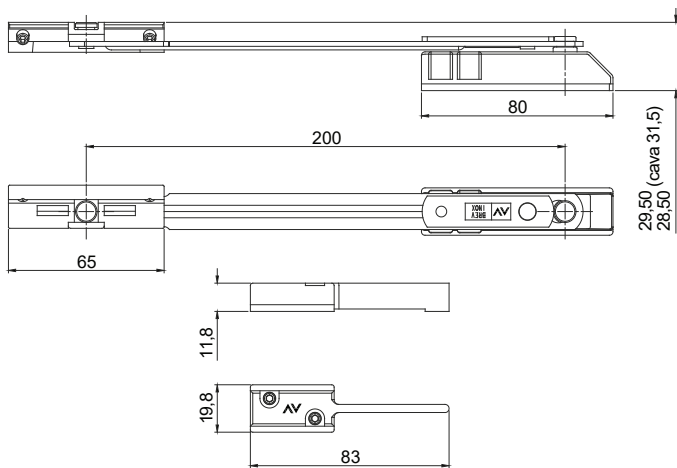
1343.2-1343.3



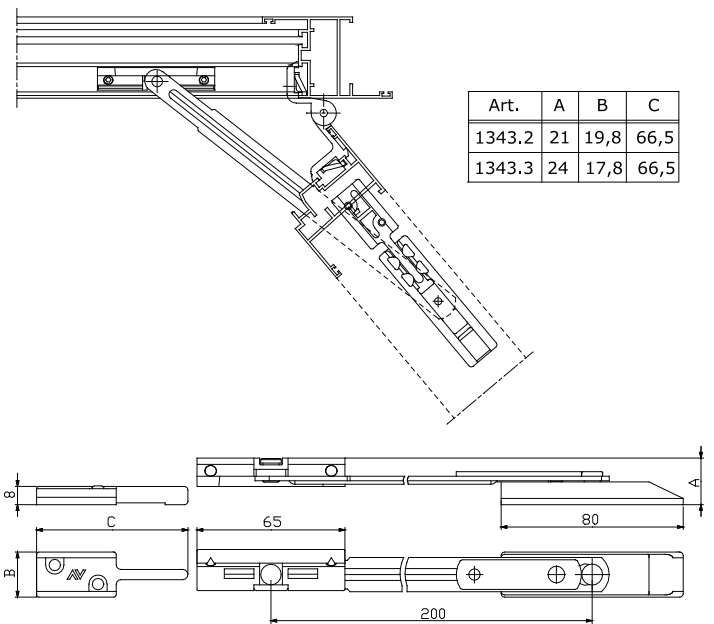
1343.1

código	descripción	acabados	unid.
1343.1	Compás limitador de abertura con efecto amortiguador en zamac, nylon, poliuretano y acero inox 304, 2 prisioneros M5x10 y 2 prisioneros M5x12 en acero inox 304 premontados.		10
1343.2	Compás limitador de abertura con efecto amortiguador en zamac, nylon, poliuretano y acero inox 304, 2 prisioneros M5x8 en acero cincado y 2 prisioneros M5x12 en acero inox 304 premontados.		10
1343.3	Compás limitador de abertura con efecto amortiguador en zamac, nylon, poliuretano y acero inox 304, 2 prisioneros M5x6 y 2 prisioneros M5x8 en acero cincado premontados.		10

Compases



1343.1



1343.2-1343.3

Art.	A	B	C
1343.2	21	19,8	66,5
1343.3	24	17,8	66,5



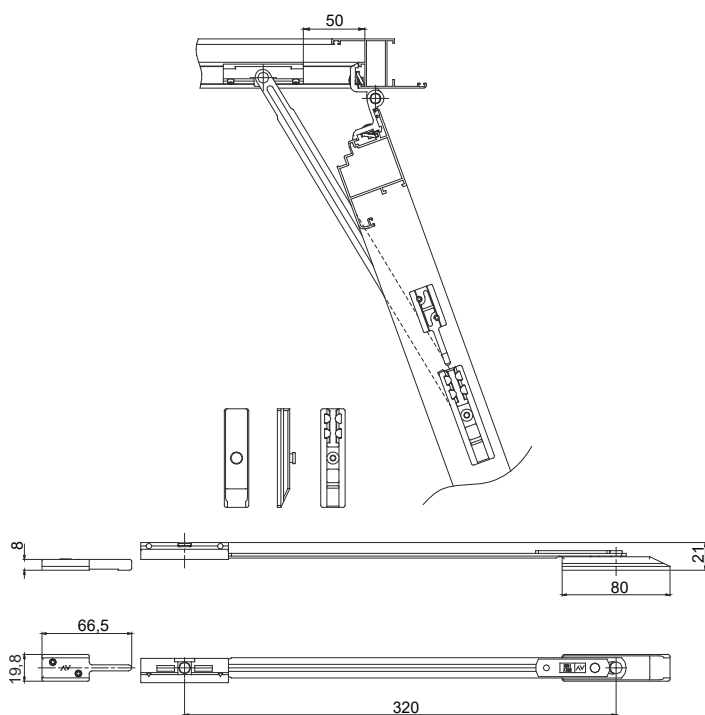
1343.4

código	descripción	acabados	unid.
1343.4	Compás limitador de abertura con efecto amortiguador en zamac cincado negro, poliuretano y acero inox 304, 2 prisioneros M5x8 y 2 prisioneros M5x12 en acero cincado premontados.		10
1343.8R/20	Compás de freno derecho, limitador de abertura friccionada, 20 cm, en zamac, nylon y acero inox 304, 3 prisioneros M5x12 en acero inox 304 premontados.		20
1343.8L/20	Compás de freno izquierdo, limitador de abertura friccionada, 20 cm, en zamac, nylon y acero inox 304, 3 prisioneros M5x12 en acero inox 304 premontados.		20

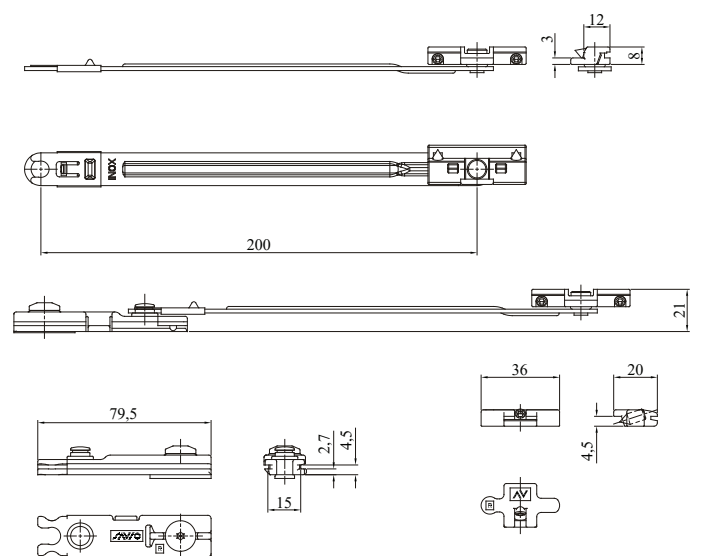


1343.8R/20-1343.8L/20

Compases



1343.4



1343.8R/20-1343.8L/20



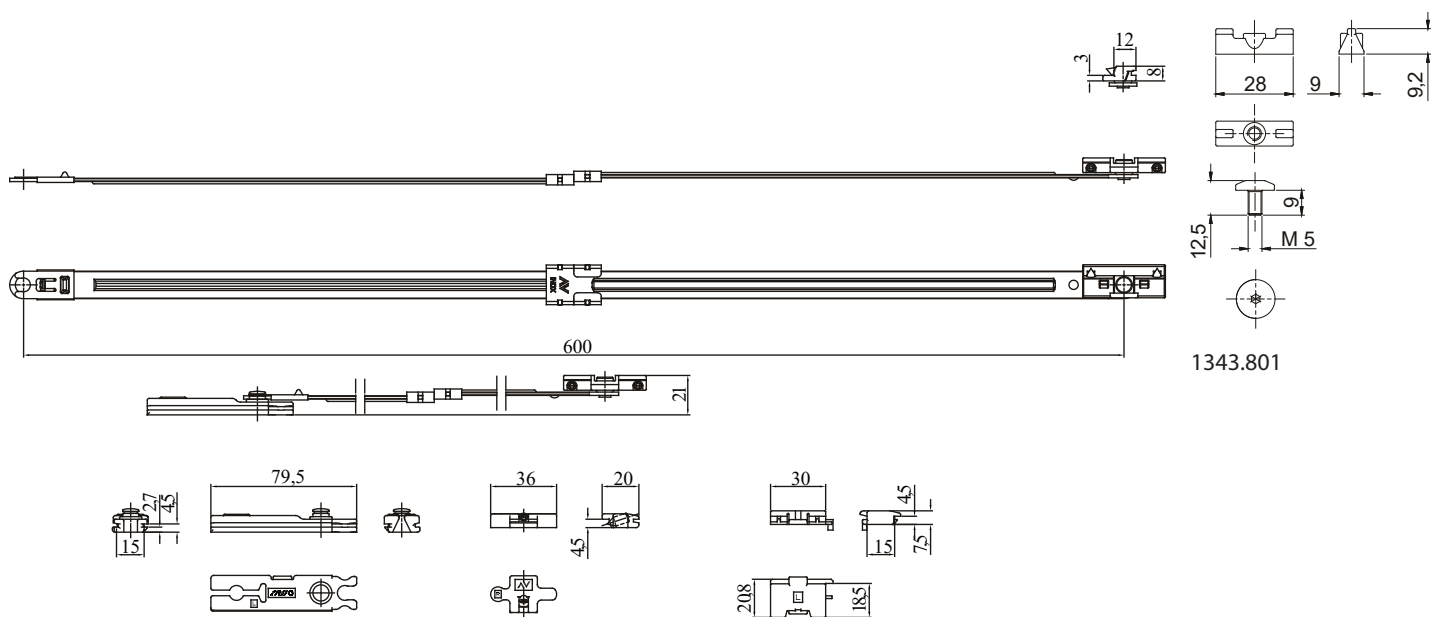
1343.801



1343.8R/60-1343.8L/60

código	descripción	acabados	unid.
1343.8R/60	Compás de freno derecho, limitador de abertura, 60 cm, en zamac, nylon y acero inox 304, 3 prisioneros M5x12 en acero inox 304 premontados.		20
1343.8L/60	Compás de freno izquierdo, limitador de abertura, 60 cm, en zamac, nylon y acero inox 304, 3 prisioneros M5x12 en acero inox 304 premontados.		20
1343.801	Kit de fricción parcial para los art. 1343.8R/60 – 1343.8L/60, in nylon, 1 tornillo M5x9 en acero inox 304.		40

Compases



1343.8R/60-1343.8L/60



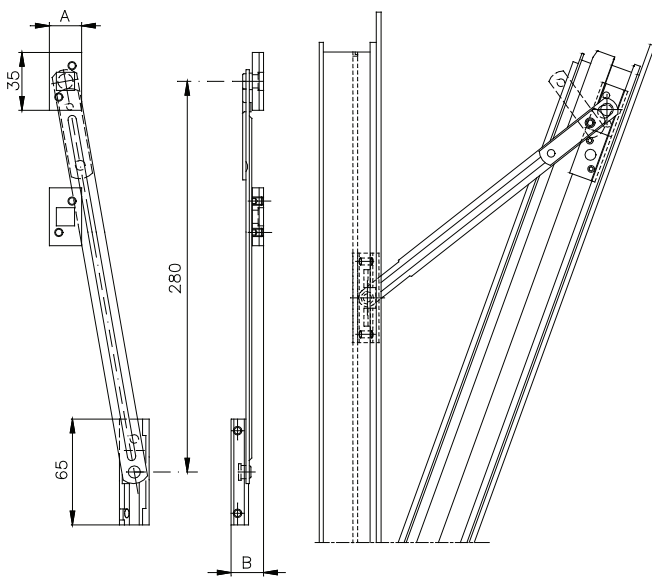
1344-1344.1-1344.4-1344.2-1344.3

código	descripción	acabados	unid.
1344	(patentado) Compás desenganchable en acero inox 304, pletinas en zamac cincado negro, 2 prisioneros M5x6 y 2 prisioneros M5x10 en acero cincado premontados. Soporte: 2 compases Kg 70.		20
1344.1	(patentado) Compás desenganchable en acero inox 304, pletinas en zamac cincado negro, 2 prisioneros M5x6 y 2 prisioneros M5x10 en acero cincado premontados. Soporte: 2 compases Kg 70.		20
1344.4	(patentado) Compás desenganchable en acero inox 304, pletinas en zamac cincado negro, 2 prisioneros M5x6 y 2 prisioneros M5x10 en acero cincado premontados. Soporte: 2 compases Kg 70.		20
1344.2	(patentado) Compás desenganchable en acero inox 304, pletinas en zamac cincado negro, 4 prisioneros M5x6 en acero cincado premontados. Soporte: 2 compases Kg 70.		20
1344.3	(patentado) Compás desenganchable en acero inox 304, pletinas en zamac cincado negro, 4 prisioneros M5x6 en acero cincado premontados. Soporte: 2 compases Kg 70.		20

Compases

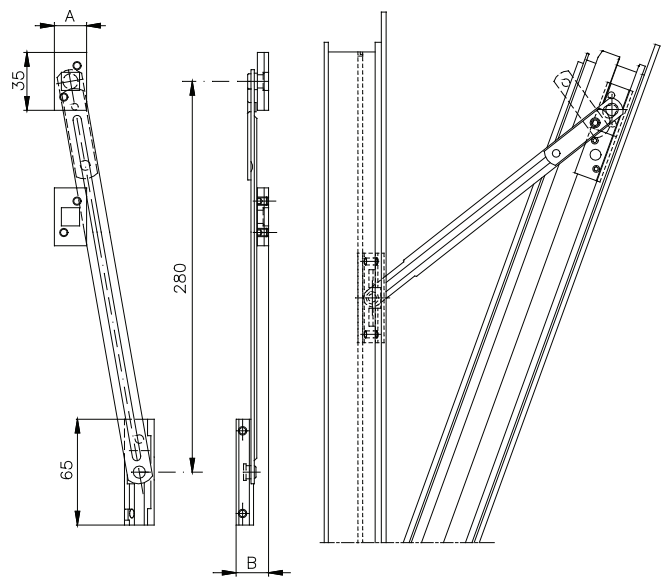
376

Piovradue



Art.	A	B	C
1344	19.5	20.5	16.5-18
1344.1	19.5	30	20
1344.4	19.5	20.5	14.3-15-16.5

1344-1344.1-1344.4



Art.	A	B	C
1344.2	17.8	23.5	18
1344.3	22.5	23.5	23

1344.2-1344.3



1355



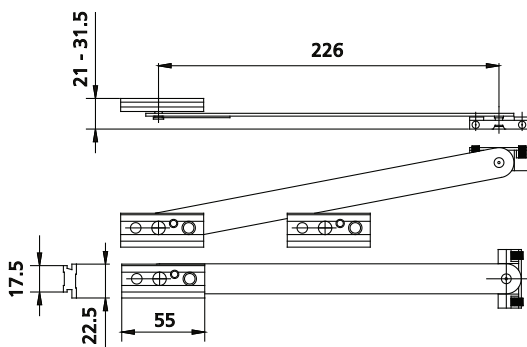
1345

código	descripción	acabados	unid.
1345	Compás horizontal para abatible desenganchable en acero inox 304, pletina de zamac cincado, 2 prisioneros en acero inox 303, 1 prisionero M5x6 y 2 prisioneros M5x10 en acero inox, 1 guía en nylon, 1 tope limitador en nylon. Para perfiles con luz de 21 a 31,5 mm. Campo de aplicación: Montaje en horizontal lado superior. ALT. mín. de la hoja: 400 mm; ANCH. máx.: utilizar 1 compás hasta 1200 mm, 2 compases para anchuras superiores; Abertura máx.: 200 mm; Canal del perfil: 20 o 23 mm. Soporte: 1 compás 50 Kg., 2 compases 70 Kg.		20
1355	Compás regulador de apertura en nylon y acero inox 430, 4 tornillos con cabeza rebajada Ø 4,2x16 en acero inox 304.	(nero), .78	10

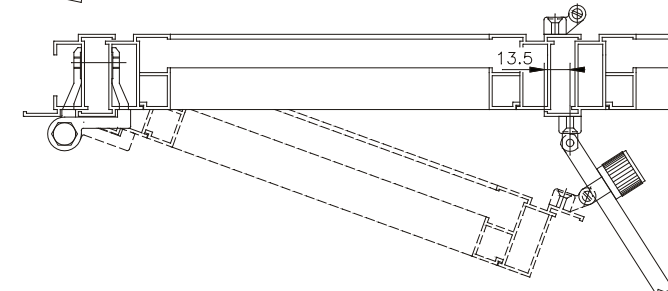
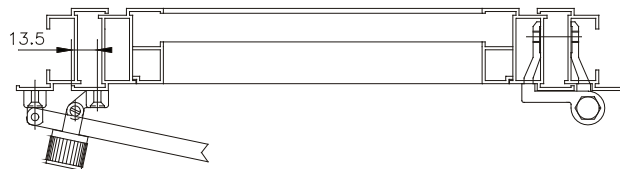
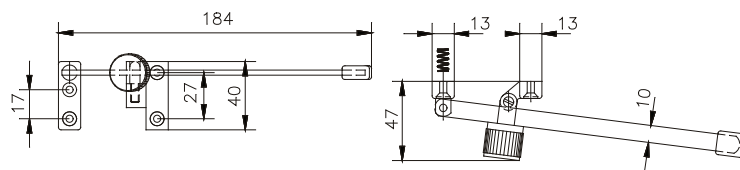
Compases

Area

377



1345



1355

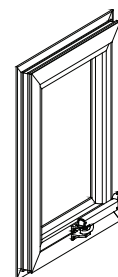
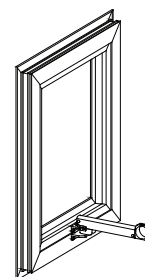
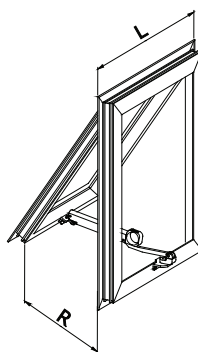
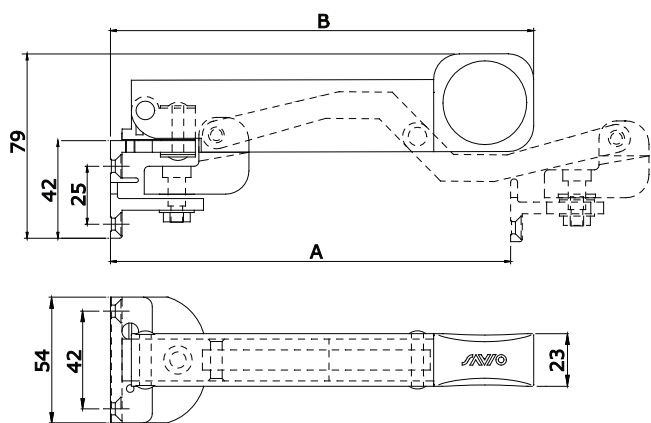


1206/1-1206/2

código	descripción	acabados	unid.
1206/1	(patentado) Comando multifuncional en aluminio, nylon y acero inox 430, 1 tornillo con cabeza cilíndrica M4x6 premontado, 4 tornillos con cabeza rebajada M5x12 en acero inox 304 (autotaladrantes).	1013, 1015, 1035, 9010, F, NE, ZE	10
1206/2	(patentado) Comando multifuncional en aluminio, nylon y acero inox 430, 1 tornillo con cabeza cilíndrica M4x6 premontado y 4 tornillos con cabeza rebajada M5x12 en acero inox 304 (autotaladrantes).	1015, 1035, 9001, 9010, 9016, B.MA, F, NE, SILV, U, ZE	10

Compases

Sintesi



Art.	A	B	R	L
1206/1	172	182	125	300 - 1200
1206/2	300	246	255	

1206/1 - 1206/2



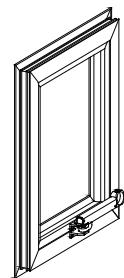
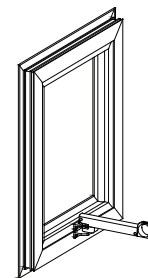
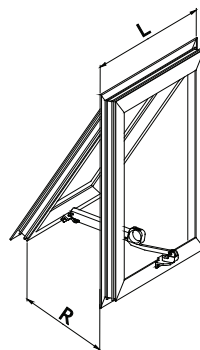
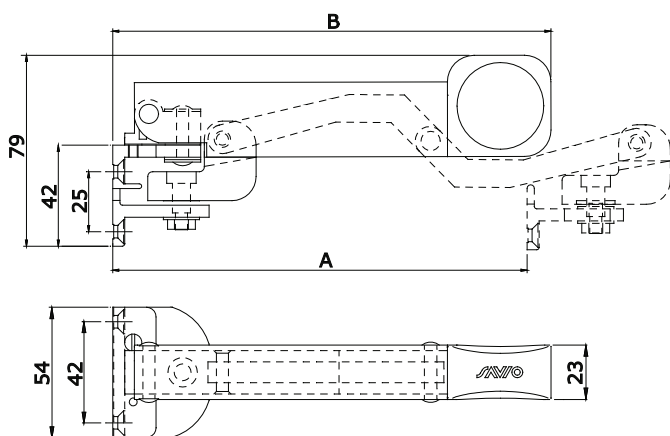
1206.1/1-1206.1/2

código	descripción	acabados	unid.
1206.1/1	(patentado) Comando multifuncional desenganchable en aluminio, nylon y acero inox 430, 1 tornillo con cabeza cilíndrica M4x5 premontado y 4 tornillos con cabeza rebajada M5x12 en acero inox 304 (autotaladrantes).	9010, F, NE, ZE	10
1206.1/2	(patentado) Comando multifuncional desenganchable en aluminio, nylon y acero inox 430, 1 tornillo con cabeza cilíndrica M4x5 premontado y 4 tornillos con cabeza rebajada M5x12 en acero inox 304 (autotaladrantes).	9010, F, NE, ZE	10

Compases

Sintesi

379



Art.	A	B	R	L
1206.1/1	172	182	125	300 - 1200
1206.1/2	300	246	255	

1206.1/1 - 1206.1/2

COMPASES PARA PRACTICABLE PARA FACHADAS

