



COMPASES LIMITADORES Y RETENEDORES

Altas prestaciones
Duraderos en el tiempo
Fácil instalación
Bloqueo de apertura
Desenganchables y con efecto amortiguador

SAVIO



MARCO INOX, PIOVRA, PIOVRADUE y
PIOVRATRE, LIMITADORES DE ABERTURA :
todos en acero **inox**, ofrecen **una solución**
a cada **necesidad** de aplicación.

Proyectante

El compás automático MARCO INOX permite
el cierre de la hoja incluso cuando está en
posiciones de abertura intermedias.
Soporte de 2 compases: 70 Kg.

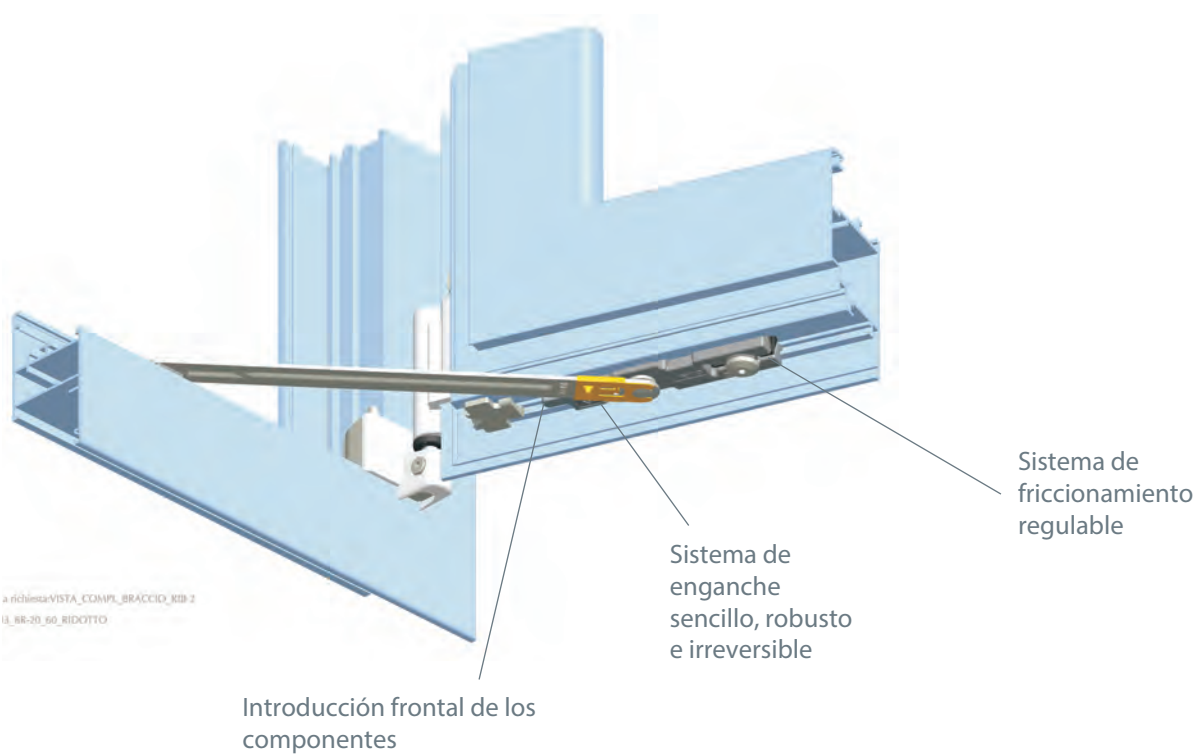
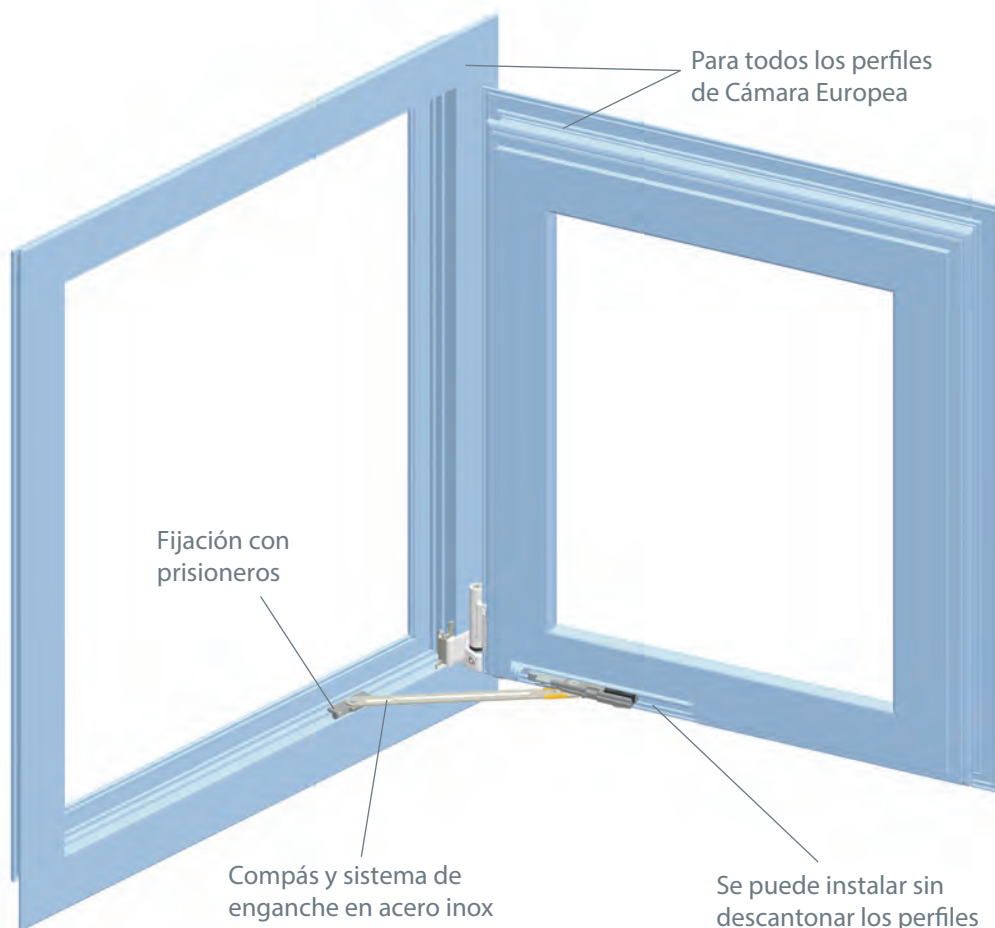
Abatible

Distintas versiones de compases que se pueden
instalar tanto sobre montantes como sobre travesaños,
con soportes hasta los 70 Kg. Todos desenganchables
y aplicables sin mecanizados.

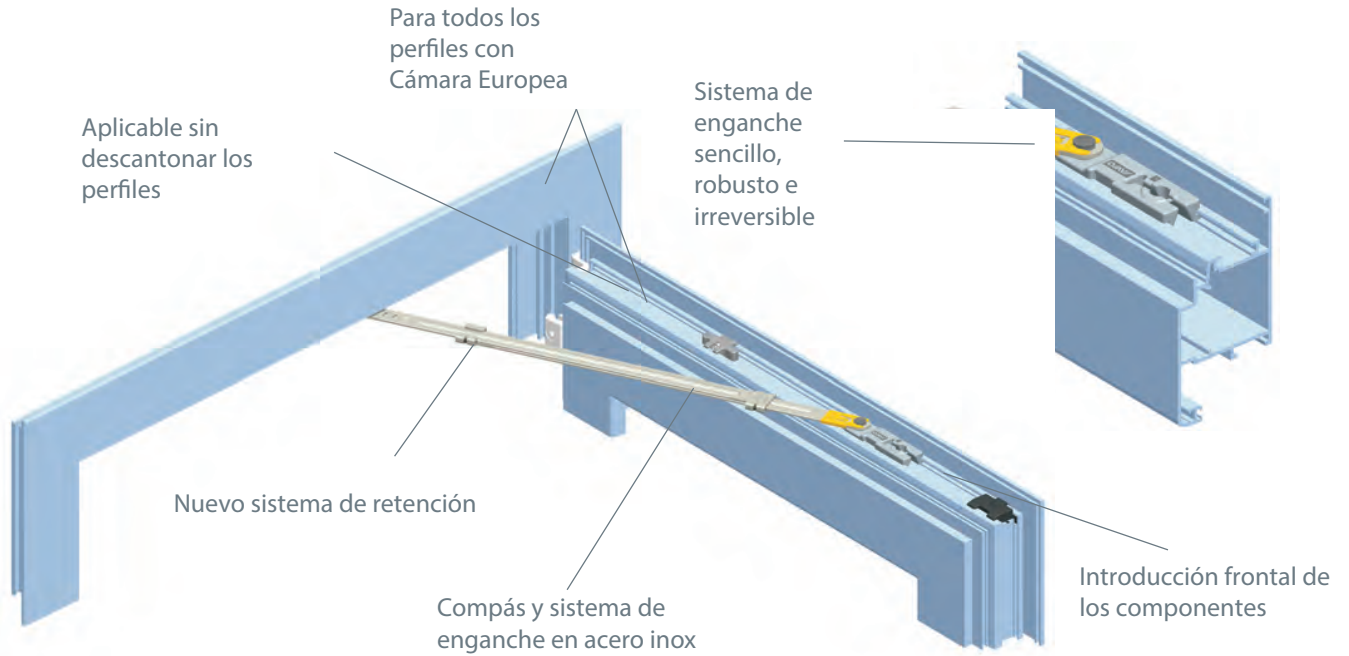
Practicable

Tres versiones, con efecto amortiguador, con
retención o friccionada, las tres
desenganchables con una simple operación.

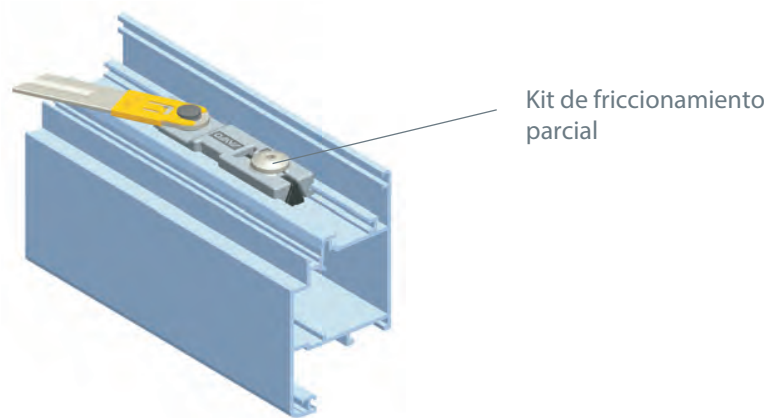
Nuevo compás limitador de abertura friccionada art. 1343.8R/20 - 1343.8L/20 para ventanas



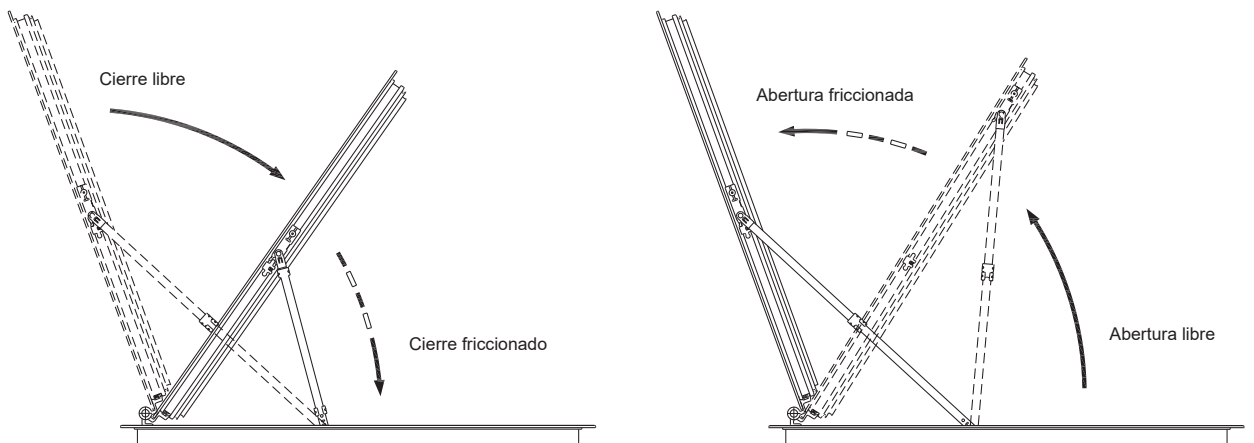
Nuevo compás limitador de abertura art. 1343.8R/60 - 1343.8L/60 para puerta-ventana



Art. 1343.801



Sistema de friccionamiento



Compases para abatible



Art.	Descripción	Unid.
1341	(patentado) PIOVRATRE Compás limitador desenganchable en acero inox 304, pletinas en zamac, 4 prisioneros M5x6 en acero cincado premontados. Soporte: 2 compases Kg. 70.	20
1341.2	(patentado) PIOVRATRE Compás limitador desenganchable en acero inox 304, pletinas en zamac, 4 prisioneros M5x6 en acero cincado premontados. Soporte: 2 compases Kg. 70.	20



Art.	Descripción	Unid.
1342.3	(patentado) Compás limitador desenganchable en acero inox 304, pletinas en zamac cincado negro, 2 tornillos con cabeza cilíndrica Ø 4,8x13 en acero inox 304, 2 espesores en nylon, 2 prisioneros M5x6 en acero cincado premontados. Soporte: 2 compases Kg 70.	20

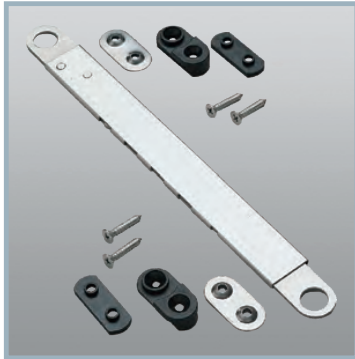


Art.	Descripción	Unid.
1344 1344.1 1344.4	(patentado) PIOVRADUE Compás limitador desenganchable en acero inox 304, pletinas en zamac cincado negro, 2 prisioneros M5x6 y 2 prisioneros M5x10 en acero cincado premontados. Soporte: 2 compases Kg 70.	20
1344.2 1344.3	(patentado) PIOVRADUE Compás limitador desenganchable en acero inox 304, pletinas en zamac cincado negro, 4 prisioneros M5x6 en acero cincado premontados. Soporte: 2 compases Kg 70.	20



Art.	Descripción	Unid.
1345	Compás horizontal para abatible desenganchable en acero inox 304, pletina de zamac cincado, 2 prisioneros en acero inox 303, 1 prisionero M5x6 y 2 prisioneros M5x10 en acero inox, 1 guía en nylon, 1 tope limitador en nylon. Para perfiles con luz de 21 a 31,5 mm. Campo de aplicación: Montar horizontalmente sobre el travesaño alto. ALT mínima de la hoja: 400 mm - ANCH máx: utilizar 1 compás hasta 1200 mm; para anchuras superiores utilizar 2 compases. Abertura máx: 200 mm. Canal de la hoja: 20 o 23 mm. Soporte: 1 compás 50 Kg, 2 compases 70 Kg.	20

Compases para proyectante



Art.	Descripción	Unid.
1307	MARCO INOX Compás regulable para abatible en acero inox 430, 2 pernios (mm 5,5) y 1 espesor (mm 4) en nylon, 4 tornillos con cabeza rebajada Ø 4,8x25 en acero inox 304. Para perfiles con luz desde 13 hasta 18 mm. Soporte: 2 compases Kg 70.	20
1307.1	MARCO INOX Compás regulable para abatible en acero inox 430, 2 pernios (mm 9) y 2 espesores (mm 4) en nylon, 4 tornillos con cabeza rebajada Ø 4,8x25 en acero inox 304. Para perfiles con luz desde 21 hasta 30 mm. Soporte: 2 compases Kg 70.	20



Art.	Descripción	Unid.
1307.8	Pareja de compases regulables (izquierdo + derecho) a 2 emplazamientos, para abatible, con dispositivo de bloqueo en posición de abierto, en acero inox 316. Para perfiles con luz 16,5 mm.	5 cp.

Compases limitadores de abertura



Art.	Descripción	Unid.
1343.1	Compás retenedor de abertura con efecto amortiguador en zamac, nylon, poliuretano y acero inox 304, 2 prisioneros M5x10 y 2 prisioneros M5x12 en acero inox 304 premontados.	10



Art.	Descripción	Unid.
1343.2	Compás retenedor de abertura con efecto amortiguador en zamac, nylon, poliuretano y acero inox 304, 2 prisioneros M5x8 en acero cincado y 2 prisioneros M5x12 en acero inox 304 premontados.	10
1343.3	Compás retenedor de abertura con efecto amortiguador en zamac, nylon, poliuretano y acero inox 304, 2 prisioneros M5x6 y 2 prisioneros M5x8 en acero cincado premontados.	10

Compases limitadores de abertura



Art.	Descripción	Unid.
1343.4	Compás retenedor de abertura con efecto amortiguador en zamac cincado negro, poliuretano y acero inox 304, 2 prisioneros M5x8 y 2 prisioneros M5x12 en acero cincado premontados.	10



Art.	Descripción	Unid.
1343.8L/20	Compás de freno izquierdo, limitador de abertura friccionada, 20 cm, en zamac, nylon y acero inox 304, 3 prisioneros M5x12 en acero inox 304 premontados.	20
1343.8R/20	Como 1343.8L/20 pero versión derecha.	20

NEW!



Art.	Descripción	Unid.
1343.8L/60	Compás de freno izquierdo, limitador de abertura, 60 cm, en zamac, nylon y acero inox 304, 3 prisioneros M5x12 en acero inox 304 premontados.	20
1343.8R/60	Como 1343.8L/60 pero versión derecha.	20

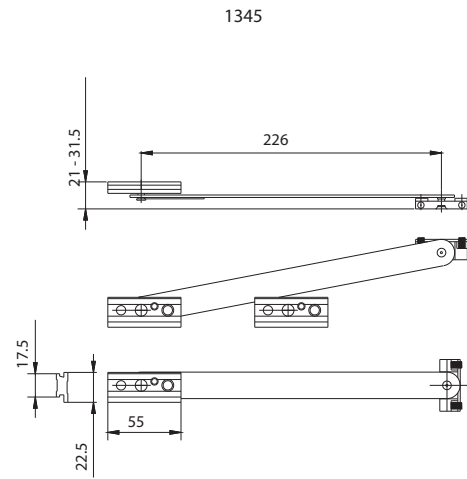
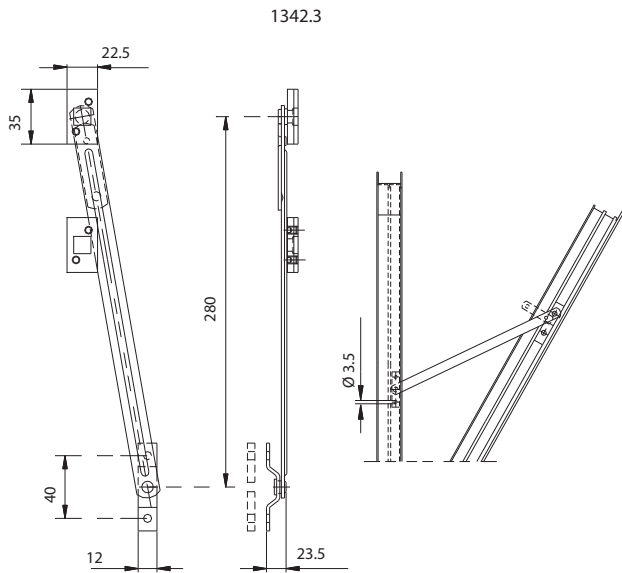
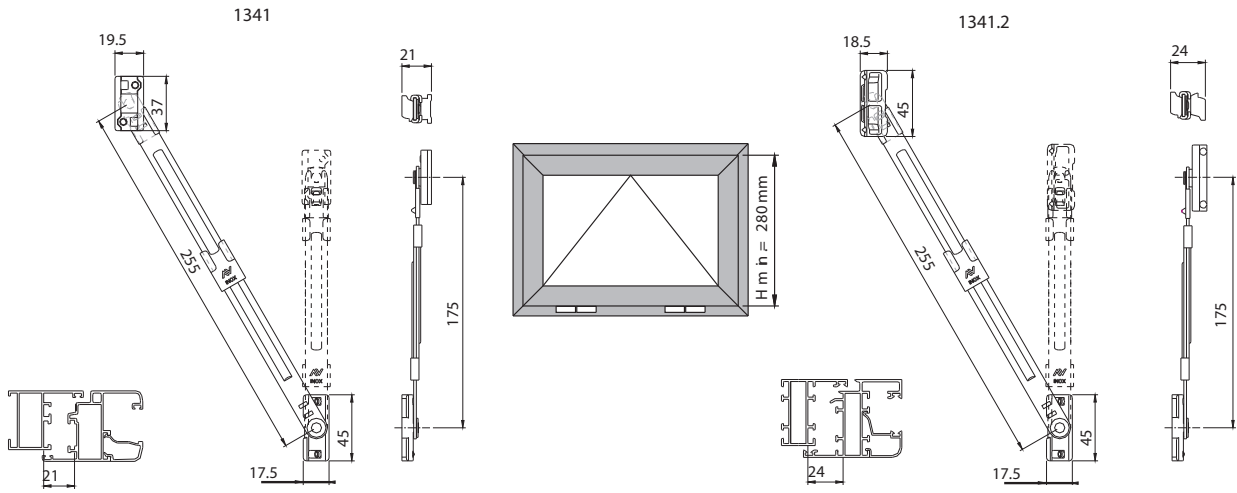
NEW!



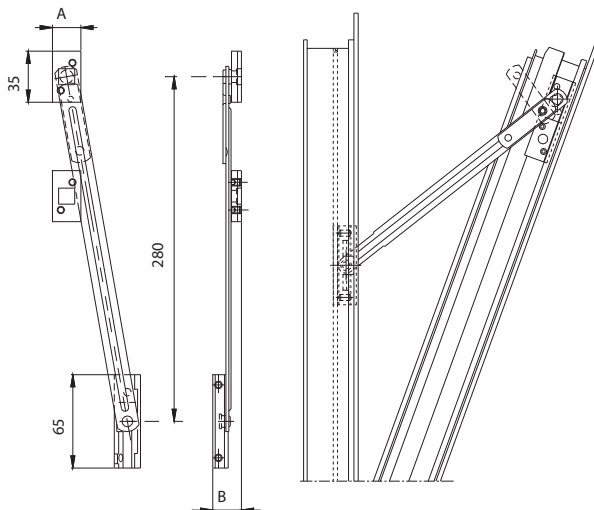
Art.	Descripción	Unid.
1343.801	Kit de friccionamiento parcial para los art. 1343.8R/60 – 1343.8L/60, in nylon, 1 tornillo M5x9 en acero inox 304.	40

NEW!

Compases para abatible



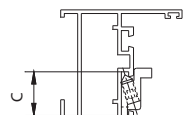
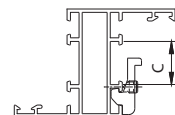
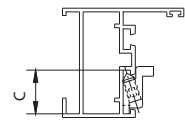
1344/1/2/3/4



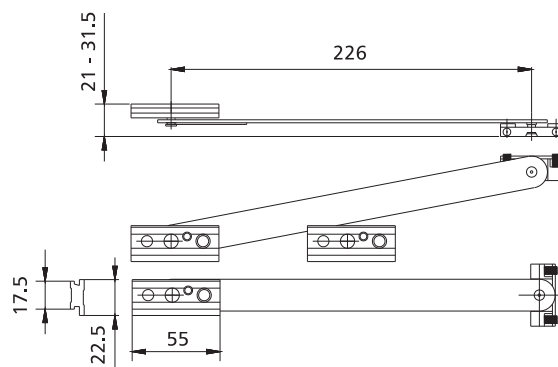
Art.	A	B	C
1344	19.5	20.5	16.5-18
1344.1	19.5	30	20

Art.	A	B	C
1344.2	17.8	23.5	18
1344.3	22.5	23.5	23

Art.	A	B	C
1344.4	19.5	20.5	15-16.5

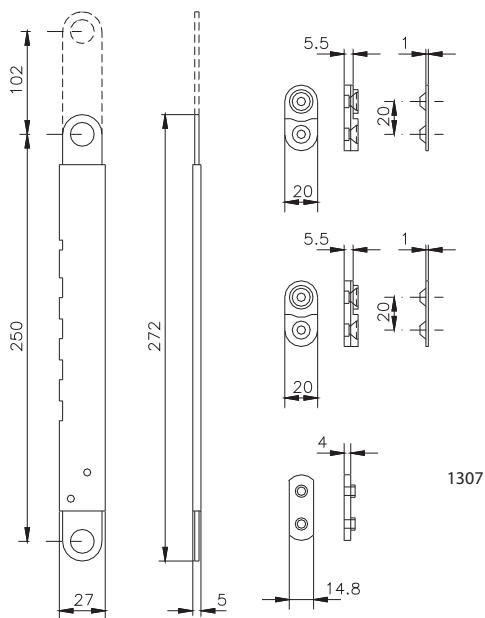


Compases para abatible

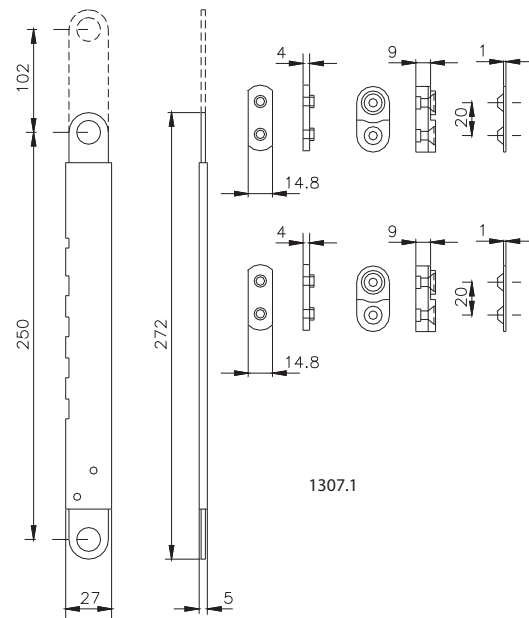


1345

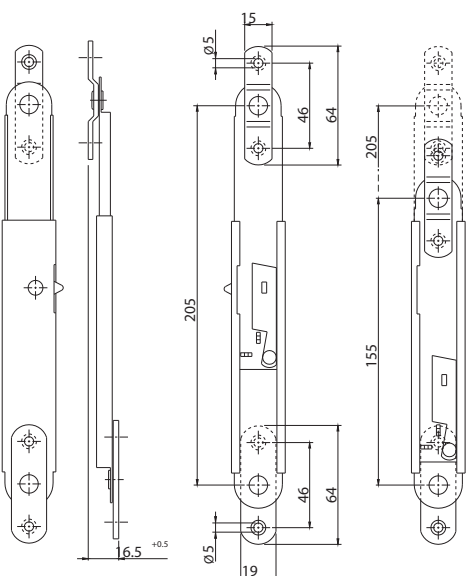
Compases para proyectante



1307



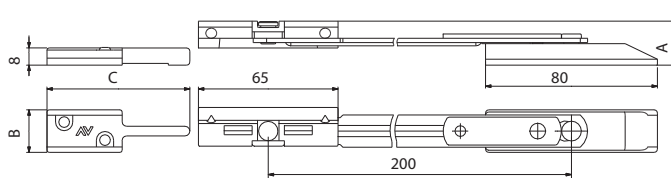
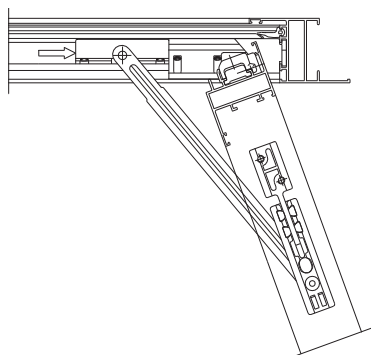
1307.1



1307.8

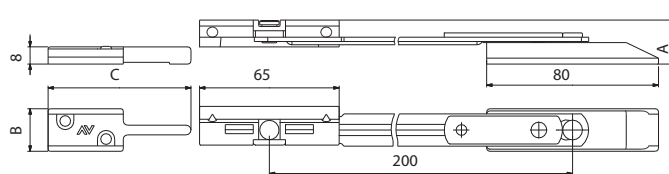
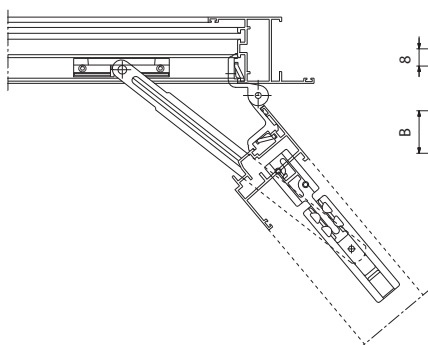
Compases limitadores de abertura

1343.1



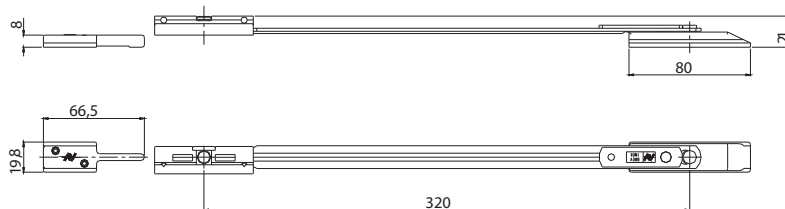
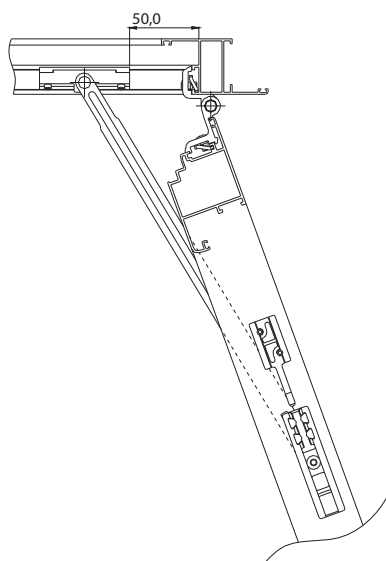
Art.	A	B	C
1343.1	31,5	19,8	83

1343.2/3



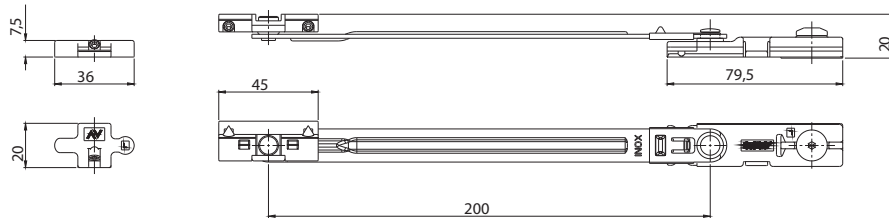
Art.	A	B	C
1343.2	21	19,8	66,5
1343.3	24	17,8	66,5

1343.4

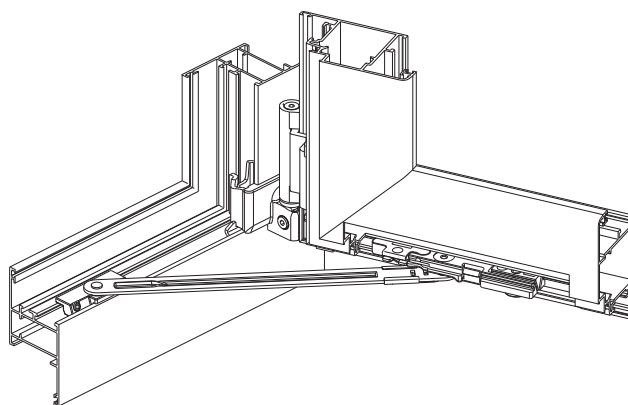
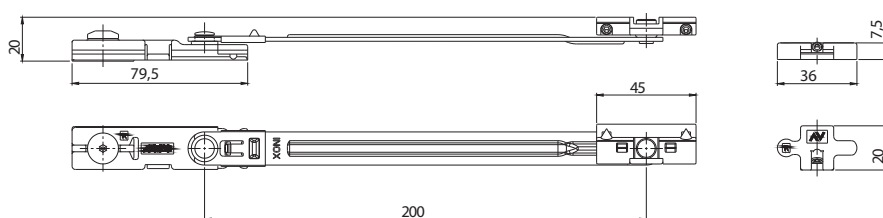


Compases limitadores de abertura

1343.8L/20

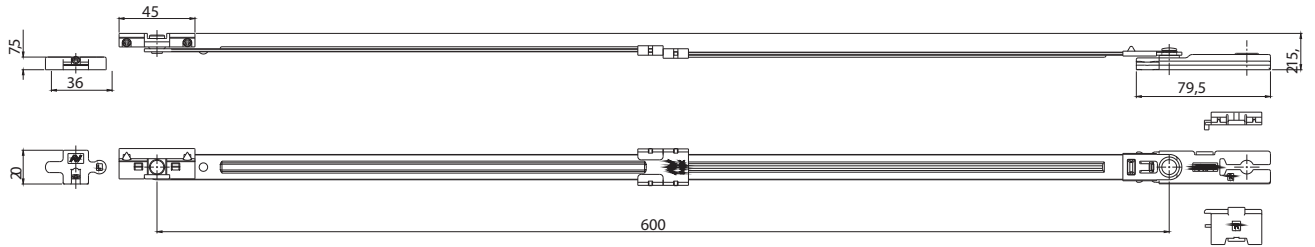


1343.8R/20

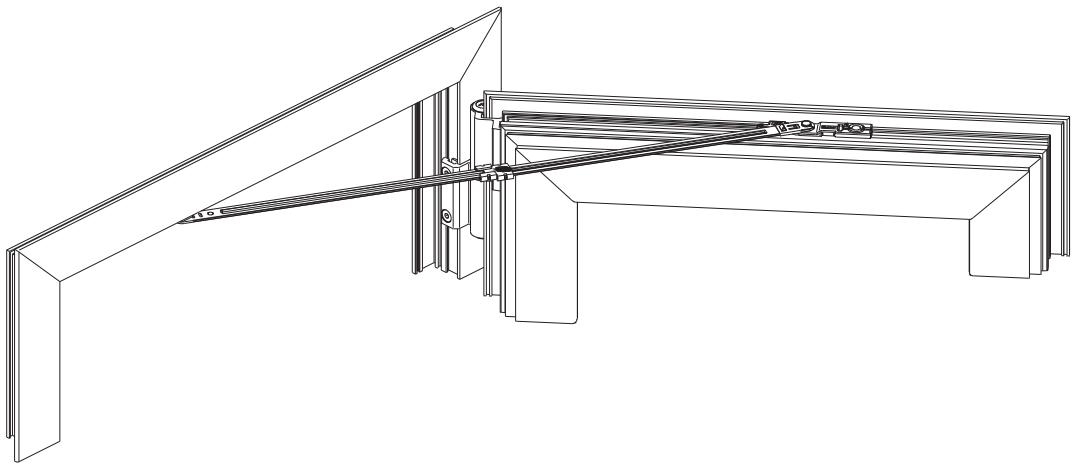
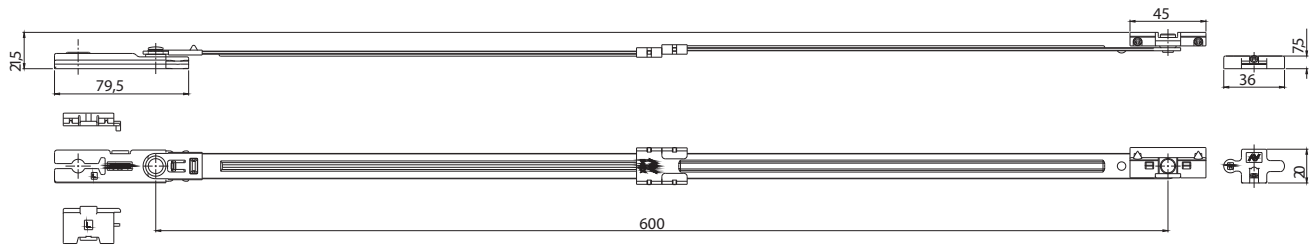


Compases limitadores de abertura

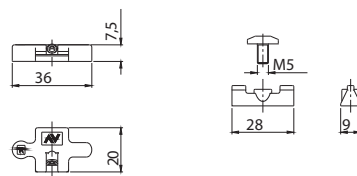
1343.8L/60



1343.8R/60



1343.801



Nóta: Espesor máx del cristal 50 mm.

Para valores no indicados en la tabla contactar el departamento técnico SAVIO.

Soporte calculado considerando la fuerza del viento con los valores abajo indicados.

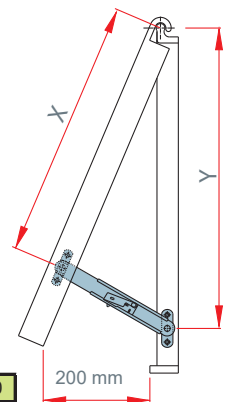
P = peso hoja

P	X
Y	

X = cota de la hoja
Y = cota del marco

1500 pascal
 1000 pascal

1250 pascal
 750 pascal



ALT hoja	3000	195	2020	200	2020	200	2020	200	2020	200	2020	200	2020	200	2020	200	2020	200	2020	200	2020		
			2170		2170		2170		2170		2170		2170		2170		2170		2170		2170		2170
	2900	190	1950	200	1950	200	1950	200	1950	200	1950	200	1950	200	1950	200	1950	200	1950	200	1950	200	1950
			2100		2100		2100		2100		2100		2100		2100		2100		2100		2100		2100
	2800	180	1880	200	1880	200	1880	200	1880	200	1880	200	1880	200	1880	200	1880	200	1880	200	1880	200	1880
			2030		2030		2030		2030		2030		2030		2030		2030		2030		2030		2030
	2700	175	1810	200	1810	200	1810	200	1810	200	1810	200	1810	200	1810	200	1810	200	1810	200	1810	200	1810
			1960		1960		1960		1960		1960		1960		1960		1960		1960		1960		1960
	2600	170	1740	200	1740	200	1740	200	1740	200	1740	200	1740	200	1740	200	1740	200	1740	200	1740	200	1740
			1890		1890		1890		1890		1890		1890		1890		1890		1890		1890		1890
	2500	160	1670	190	1670	200	1670	200	1670	200	1670	200	1670	200	1670	200	1670	200	1670	200	1670	200	1670
			1820		1820		1820		1820		1820		1820		1820		1820		1820		1820		1820
	2400	155	1600	185	1600	200	1600	200	1600	200	1600	200	1600	200	1600	200	1600	200	1600	200	1600	200	1600
			1750		1750		1750		1750		1750		1750		1750		1750		1750		1750		1750
	2300	150	1530	175	1530	200	1530	200	1530	200	1530	200	1530	200	1530	200	1530	200	1530	200	1530	200	1530
			1680		1680		1680		1680		1680		1680		1680		1680		1680		1680		1680
	2200	140	1465	170	1465	195	1465	200	1465	200	1465	200	1465	200	1465	200	1465	200	1465	200	1465	200	1465
			1615		1475		1615		1615		1615		1615		1615		1615		1615		1615		1615
	2100	135	1395	160	1395	185	1395	200	1395	200	1395	200	1395	200	1395	200	1395	200	1395	200	1395	200	1395
			1545		1545		1545		1545		1545		1545		1545		1545		1545		1545		1545
2000	130	1325	150	1325	175	1325	200	1325	200	1325	200	1325	200	1325	200	1325	200	1325	200	1325	200	1325	
		1475		1475		1475		1475		1475		1475		1475		1475		1475		1475		1475	
1900	120	1255	145	1255	165	1255	190	1255	200	1255	200	1255	200	1255	200	1255	200	1255	200	1255	200	1255	
		1405		1405		1405		1405		1405		1405		1405		1405		1405		1405		1405	
1800	115	1185	135	1185	160	1185	180	1185	200	1185	200	1185	200	1185	200	1185	200	1185	200	1185	200	1185	
		1335		1335		1335		1335		1335		1335		1335		1335		1335		1335		1335	
1700	110	1115	130	1115	150	1115	170	1115	190	1115	200	1115	200	1115	200	1115	200	1115	200	1115	200	1115	
		1265		1265		1265		1265		1265		1265		1265		1265		1265		1265		1265	
1600	100	1045	120	1045	140	1045	160	1045	180	1045	200	1045	200	1045	200	1045	200	1045	200	1045	200	1045	
		1195		1195		1195		1195		1195		1195		1195		1195		1195		1195		1195	
1500	95	975	115	975	130	975	150	975	165	975	185	975	200	975	200	975	200	975	200	975	200	975	
		1125		1125		1125		1125		1125		1125		1125		1125		1125		1125		1125	
1400	90	905	105	905	120	905	140	905	155	905	170	905	190	905	200	905	200	905	200	905	200	905	
		1055		1055		1055		1055		1055		1055		1055		1055		1055		1055		1055	
1300	80	835	95	835	115	835	130	835	145	835	160	835	175	835	190	835	200	835	200	835	200	835	
		985		985		985		985		985		985		985		985		985		985		985	
1200	75	765	90	765	105	765	120	765	130	765	145	765	160	765	175	765	190	765	200	765	200	765	
		915		915		915		915		915		915		915		915		915		915		915	
1100	70	695	80	695	95	695	105	695	120	695	135	695	145	695	160	695	170	695	185	695	185	695	
		845		845		845		845		845		845		845		845		845		845		845	
1000	60	625	75	625	85	625	95	625	110	625	120	625	130	625	145	625	155	625	165	625	165	625	
		775		775		775		775		775		775		775		775		775		775		775	
900	55	555	65	555	75	555	85	555	95	555	105	555	120	555	130	555	140	555	150	555	150	555	
		705		705		705		705		705		705		705		705		705		705		705	
800	50	485	60	485	65	485	75	485	85	485	95	485	105	485	115	485	120	485	130	485	130	485	
		635		635		635		635		635		635		635		635		635		635		635	
700	45	415	50	415	60	415	65	415	75	415	80	415	90	415	95	415	105	415	115	415	115	415	
		565		565		565		565		565		565		565		565		565		565		565	
600	35	345	45	345	50	345	55	345	60	345	70	345	75	345	80	345	90	345	95	345	95	345	
		495		495		495		495		495		495		495		495		495		495		495	
500	30	275	35	275	40	275	45	275	50	275	55	275	60	275	65	275	70	275	75	275	75	275	
		425		425		425		425		425		425		425		425		425		425		425	
		600	700	800	900	1000	1100	1200	1300	1400	1500												
		ANCH hoja																					



Plataforma Logística Zaragoza - PLA-ZA

Calle Pertusa, 5 naves 1-3

50197 Zaragoza (ESPAÑA)

Tel. (+34) 976 529 044

Fax (+34) 976 527 525

www.ptaherrajes.com