

# SUMMA / SUMMA+ / SUMMA+AXIAL



Gama de bisagras regulables para grandes pesos.  
Para puertas de cámara europeo.

Fijación con instalación fácil y sencilla.  
Ajustes fáciles e independientes  
Capacidad probada según la norma EN 1935: 2002  
Amplia gama para todos los perfiles  
Tres soluciones diferentes con características diferenciadas

**AV SAVIO**



## SUMMA+ AXIAL

CON CONTRAPLACAS  
INSERTABLES COMPLETAMENTE  
MONTADAS Y REALINEABLES  
UNA VEZ AJUSTADAS  
CON LA ABERTURA.

## SUMMA+

CON CONTRAPLACAS  
INSERTABLES  
UNA VEZ MONTADA.

## SUMA

CON PREMONTAJE  
CON CONTRAPLACAS  
ACOPLAMIENTO RÁPIDO.

# RÁPIDO

CARACTERÍSTICAS DE SUMMA+ AXIAL y SUMMA+  
- Aplicable a elementos premontados gracias a la forma especial del perfil extruido y contraplacas en acero inoxidable.

CARACTERÍSTICAS DE SUMMA:  
- Acoplamiento rápido de bisagra al perfil (contraplacas premontadas en acero inoxidable).

# AJUSTES

| SUMMA+ AXIAL | SUMMA+ | SUMMA |
|--------------|--------|-------|
|--------------|--------|-------|

Tres ajustes sencillos, cómodos e independientes:

|            |            |            |
|------------|------------|------------|
| +/- 1,6 mm | +/- 1,6 mm | +/- 1,6 mm |
|------------|------------|------------|

- Ajuste lateral realizable en la puerta instalada actuando sobre el casquillo de leva sin cambiando la presión de las juntas.

|           |           |           |
|-----------|-----------|-----------|
| 0/-0,5 mm | 0/-0,5 mm | 0/-0,5 mm |
|-----------|-----------|-----------|

- Presión de cierre ajustable: simplemente gire el casquillo excéntrico para reducir la presión en el Juntas.

|         |          |          |
|---------|----------|----------|
| 0/+3 mm | -1/+3 mm | -1/+3 mm |
|---------|----------|----------|

- Altura regulable: simplemente trabaje sobre la tornillo prisionero vertical para cambiar la vertical altura de la puerta.

# CAPACIDAD Y ROBUSTEZ

CARACTERÍSTICAS ESTÁNDAR:

- La parte dentada elevada de la contraplaca apoya la superficie al encajarla en el perfil, dificultando su deslizamiento vertical.
- La resistencia de la bisagra le permite soportar altas capacidades 100 Kg con 2 bisagras y 120kg con 3 bisagras.
- La capacidad ha sido probada de acuerdo con la norma EN 1935:2002 "Bisagra de un solo eje".

CARACTERÍSTICAS DE SUMMA+ AXIAL/SUMMA+ :  
- Nueva solución patentada especial mejora la fijación incluso en perfiles estrechos.

# CE Certificación - EN 1935:2002



## Certificat

Certificate

Compliance Certificate with the standard EN 1935  
Single axis hinges

Issued pursuant to the transposition decree n° 92-647 of 8 July 1992, modified by the decrees n° 95-1051 of 20 September 1995 and n° 2003-947 of 3 October 2003, concerning the suitability of construction products, and article 14(1)(b) of the 89/106/EEC Construction Products Directive of 21 December 1988, amended by the 93/68/EEC Directive of 22 July 1993.

**Issued by:** Notified organization :  
Identification number:  
Address:


**Issued by:** Company :  
Address:

**Products description:** See appendix at  
AFNOR Certification certifies that the products mentioned in annex ZA of the standard  
**EN 1935:2002+AC**  
This certificate authorizes the manufacturer or its representative  
**Certificate number : CPD40 - 140016**  
**Validity conditions and duration of the certificate :**  
This certificate was issued for the first time on :  
It shall remain valid until it is canceled or withdrawn subsequent changes being made to the products, to production, or to process  
**It cancels and replaces the certificate issued :**  
**Certificate issued date:**



GB

11 rue Francis de Pressensé - 93571 La Plaine Saint-Denis Cedex - France  
SAS au capital de 18 187 000 €



## Certificat

Certificate

Compliance Certificate with the standard EN 1935  
Single axis hinges


**Appendix (1page)**

**Company :** SAVIO S.p.a.  
**Certificate number :** CPD40 - 140016  
**Certificate issued date:** 19/08/2011

**Products description:**

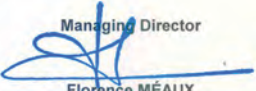
| Identification of the certified products (References) | Description of the products (Classification)                | Place of manufacturing | Use of the products                              |
|---|---|------------------------|--|
| SUMMA :<br>1124.30<br>1124.33                         | 4 7 5 0 1 4 0 1 2<br>4 7 5 0 1 4 0 1 2                      | Chiusa San Michele     | Serviceability on door unit on evacuation routes |
| SUMMA + :<br>1124.40<br>1124.41<br>1124.43            | 4 7 5 0 1 4 0 1 2<br>4 7 5 0 1 4 0 1 2<br>4 7 5 0 1 4 0 1 2 |                        |  |
| SUMMA + AXIAL :<br>1124.70<br>1124.71<br>1124.73      | 4 7 5 0 1 4 0 1 2<br>4 7 5 0 1 4 0 1 2<br>4 7 5 0 1 4 0 1 2 |                        |  |

AFNOR Certification hereby certifies that the products given in this annex meet the requirements of annex ZA of the standard  
**EN 1935:2002+AC:2003**  
This annex cannot be submitted nor reproduced without the document to which it refers.




GB

Managing Director

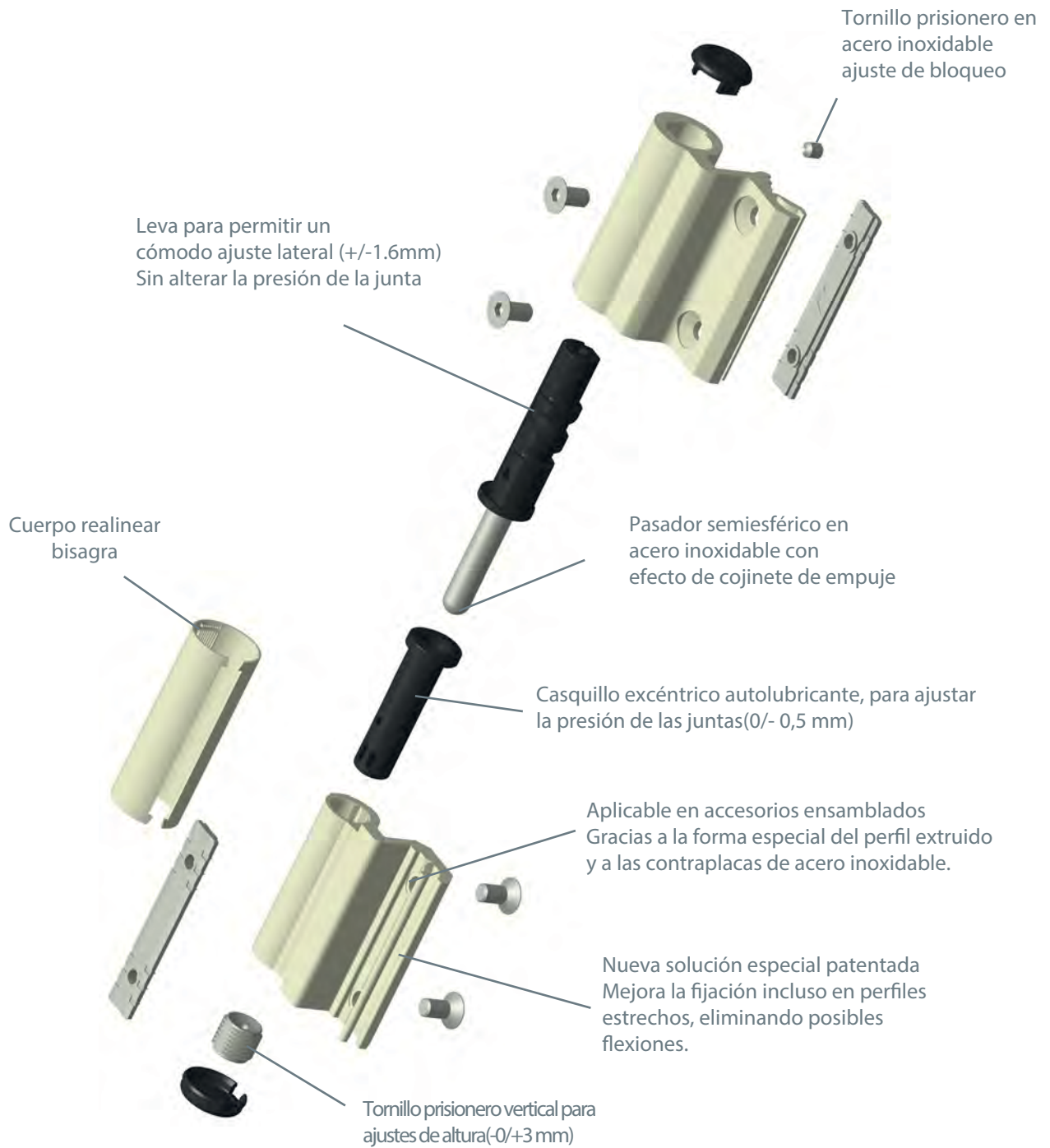


Florence MÉAUX

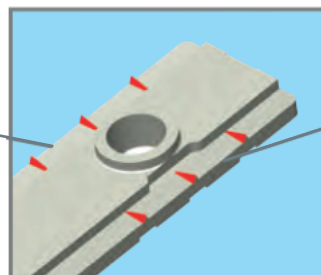
11 rue Francis de Pressensé - 93571 La Plaine Saint-Denis Cedex - France - T. +33 (0)1 41 62 80 00 - F. +33 (0)1 49 17 90 00  
SAS au capital de 18 187 000 € - 479 076 002 RCS Bobigny - www.afnor.org



# SUMMA+ AXIAL



Contraplacas en acero inoxidable para una resistencia mejorada a la corrosión, más sólido y duradero.

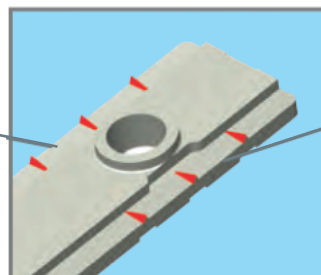


Zona de fijación en el perfil, posee una sección dentada que abolla el perfil. Previene el deslizamiento vertical de las bisagras

## SUMMA+

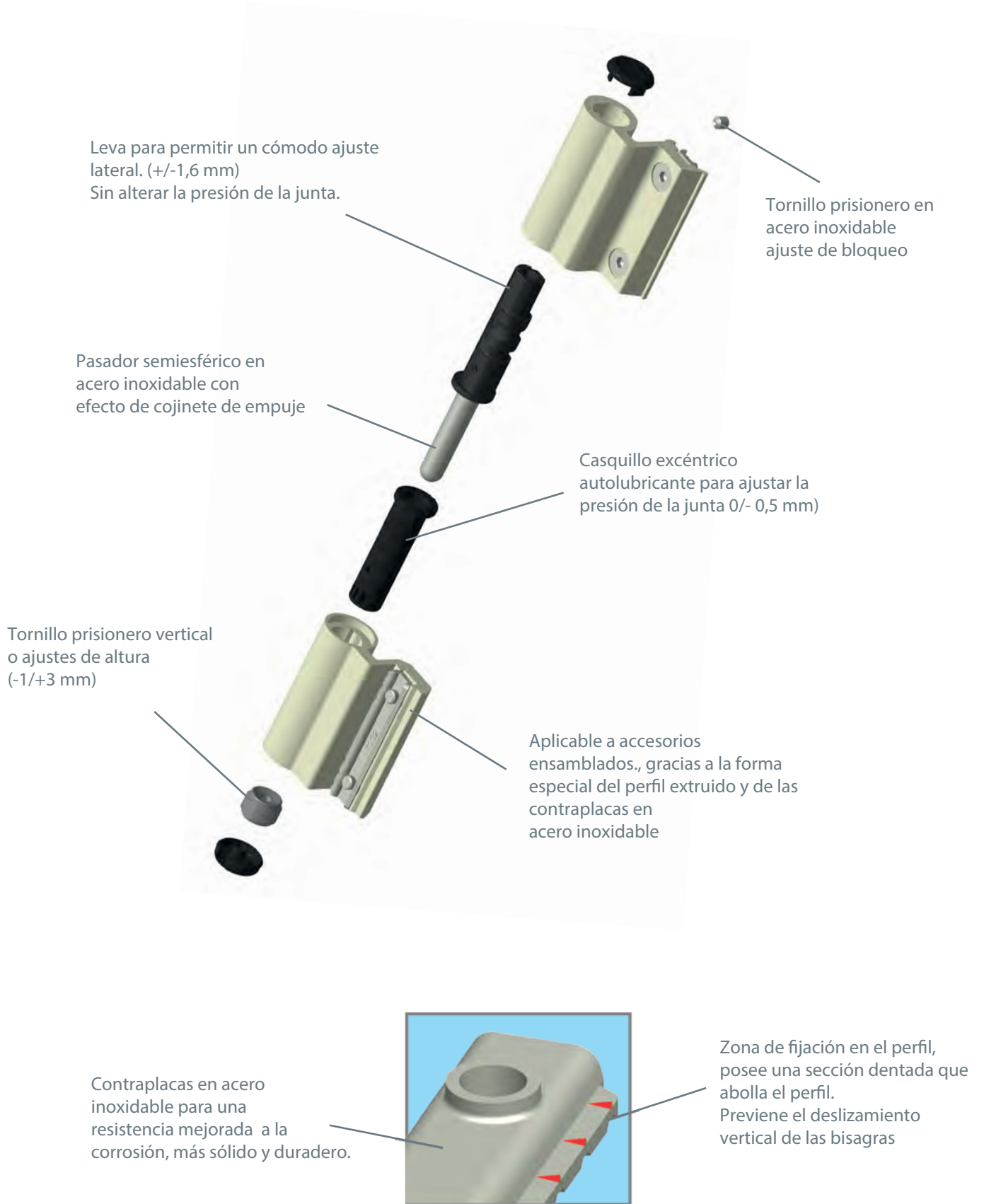


Contraplacas en acero inoxidable para una resistencia mejorada a la corrosión, más sólido y duradero.

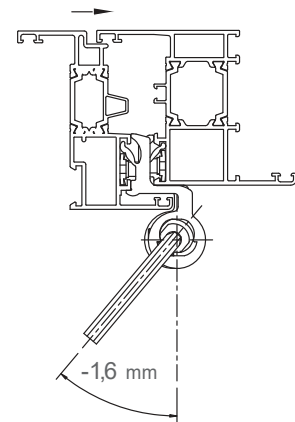
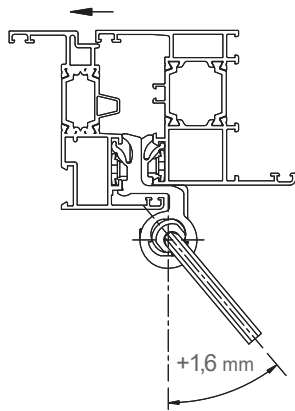


Zona de fijación en el perfil, posee una sección dentada que abolla el perfil. Previene el deslizamiento vertical de las bisagras

# SUMMA

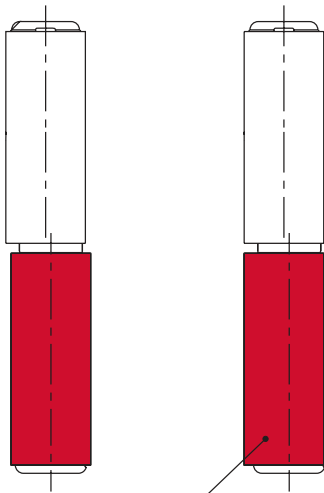


## Realineación del núcleo de la bisagra SUMMA+ AXIAL



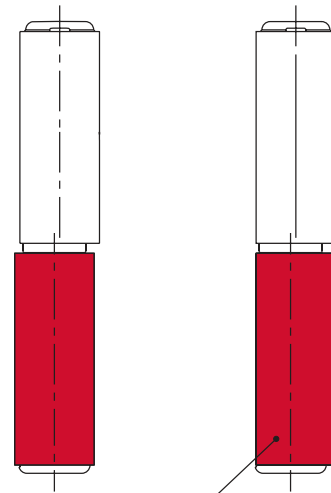
DESALINEADO

ALINEADO

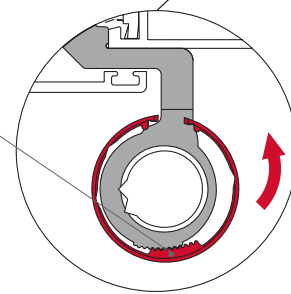
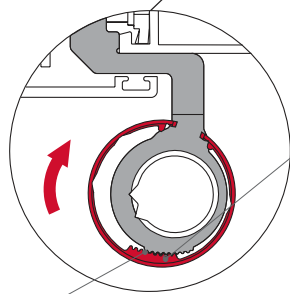


DESALINEADO

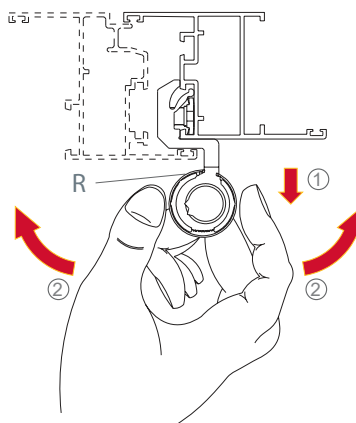
ALINEADO



Tire y gire la tapa de los 2 núcleos de la bisagra para realinearlo



Sección para bloquear la bisagra en su lugar



Después de haber ajustado la bisagra con la apertura para realinear los núcleos, tire y gire la cubierta.R.



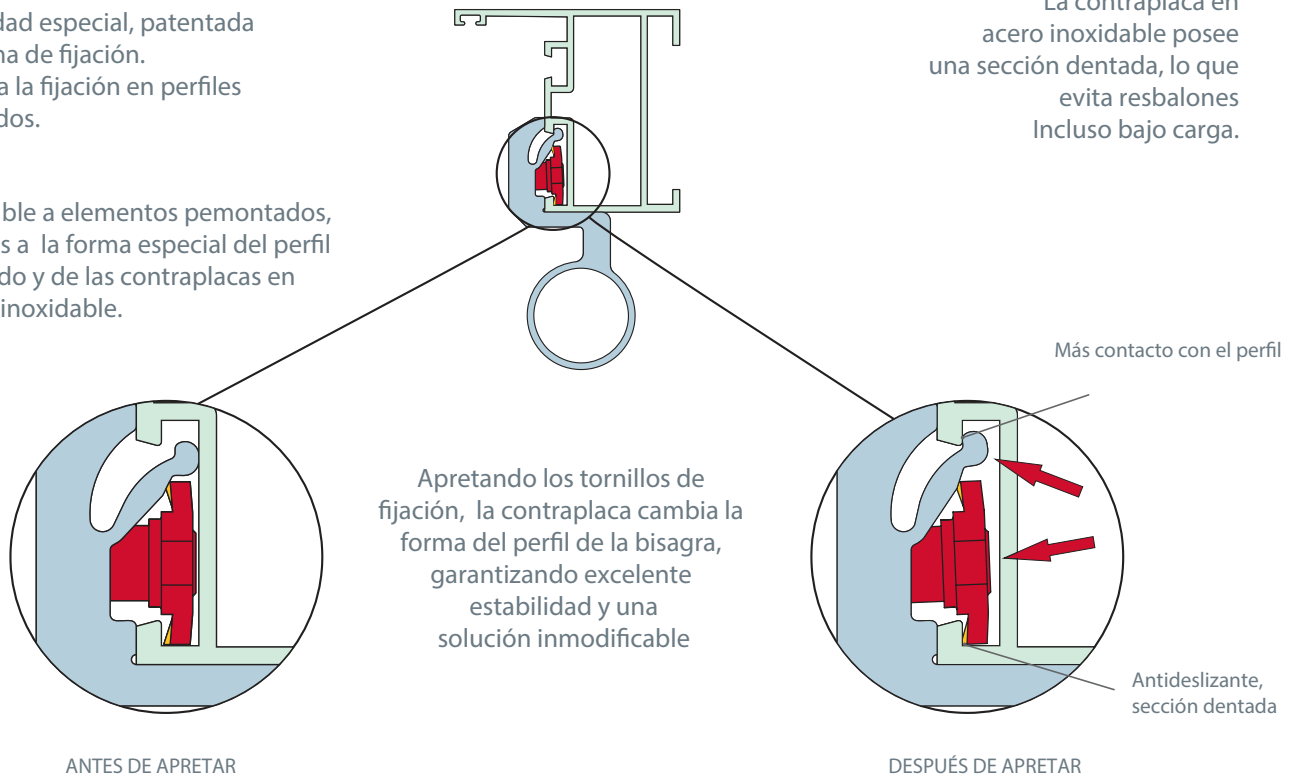
# SUMMA+ y SUMMA+AXIAL

## Nuevo sistema de fijación patentado

Novedad especial, patentada Sistema de fijación. Mejora la fijación en perfiles delgados.

Aplicable a elementos pemontados, gracias a la forma especial del perfil extruido y de las contraplacas en acero inoxidable.

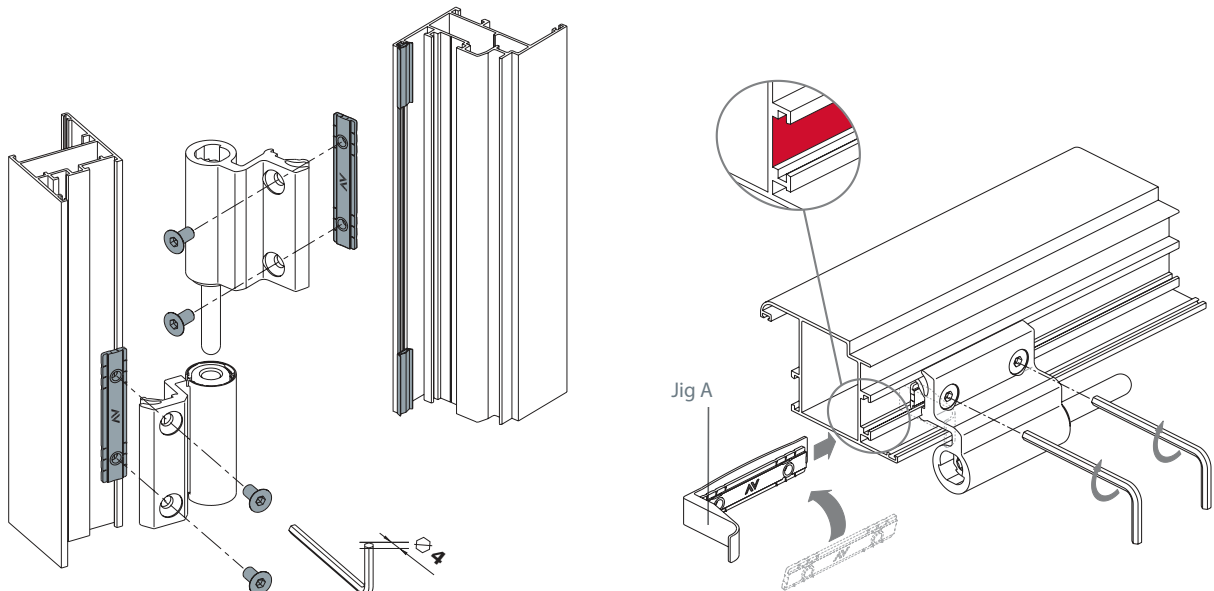
La contraplaca en acero inoxidable posee una sección dentada, lo que evita resbalones Incluso bajo carga.



## Fijación

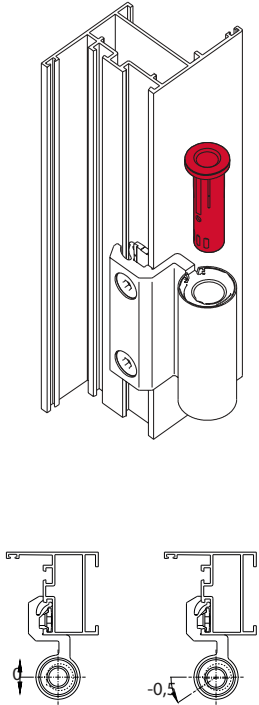
Fijar la aleta de la bisagra al perfil y después de haber deslizado la contraplaca (\*) Debajo de la parte extruida, utilice los tornillos para completar la fijación.

(\*) NB: para una fijación más sencilla, en el caso de perfiles con fondo bajo, recomendamos utilizar la correspondiente plantilla "A".

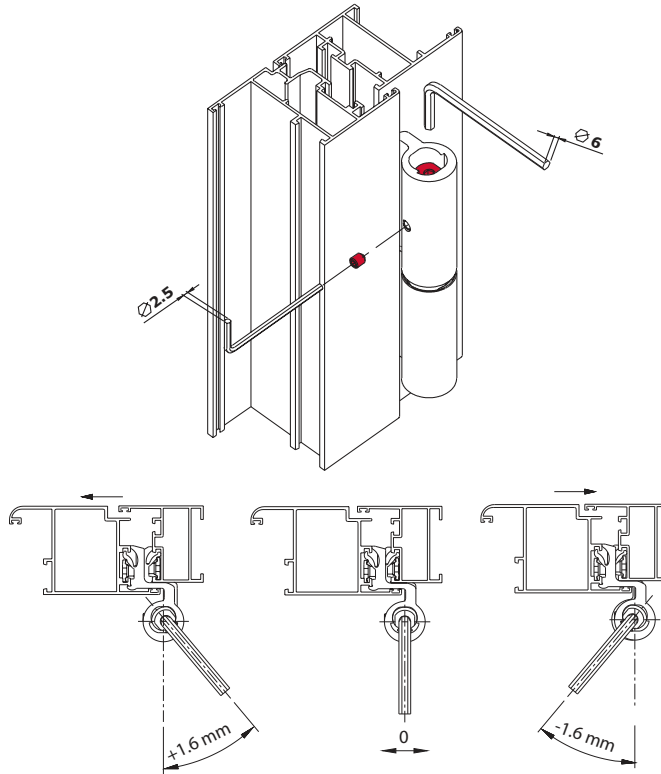


## SUMMA+ AXIAL Ajustes

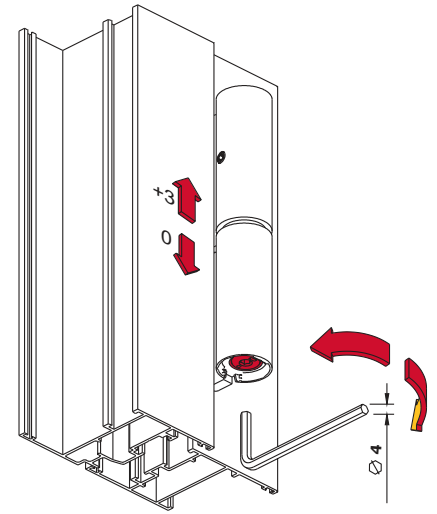
PRESIÓN DE CIERRE  
AJUSTE  
(0/-0,5 mm)



AJUSTE LATERAL  
(+1,6/-1,6 mm)

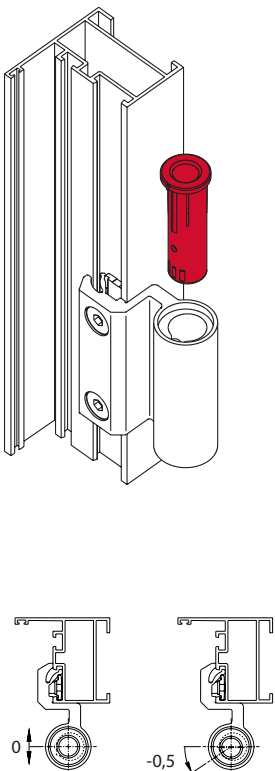


AJUSTE VERTICAL  
(+3/-0 mm)

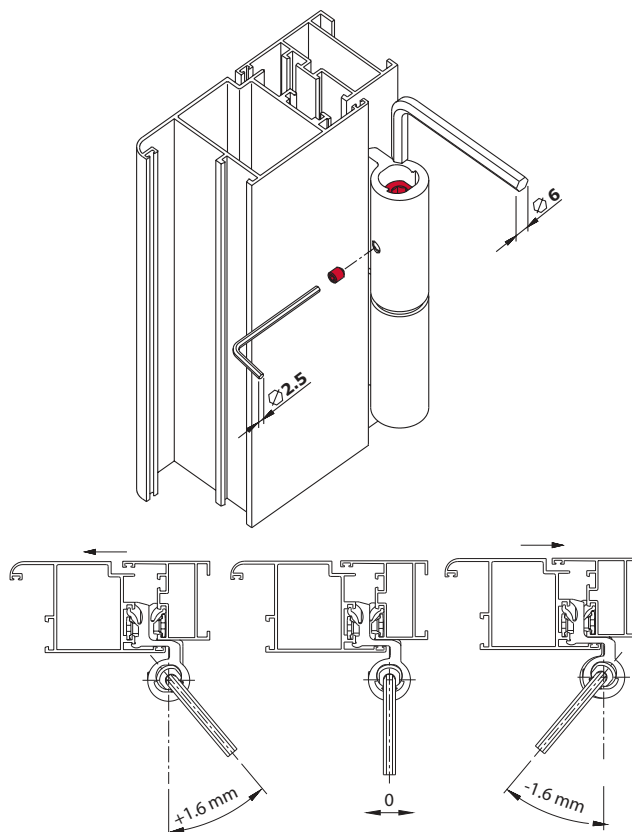


## SUMMA+ y SUMMA justes

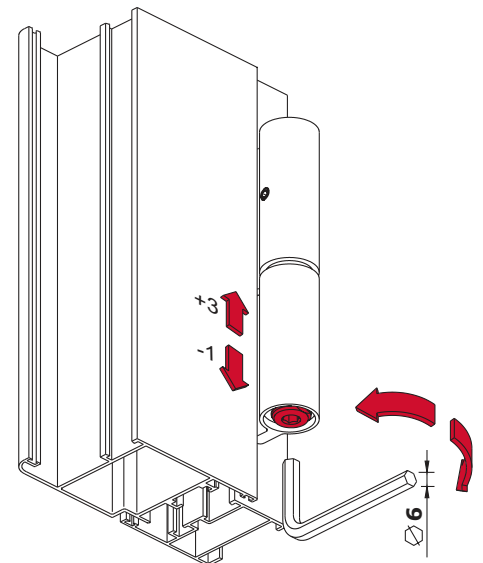
PRESIÓN DE CIERRE  
AJUSTE  
(0/-0,5 mm)



AJUSTE LATERAL  
(+1,6/-1,6 mm)



AJUSTE VERTICAL  
(+3/-1 mm)





| Code    | Description   | Pcs.      | Finishes   |
|---------|---|-----------|--|
| 1124.70 | (patentada) Bisagra regulable de 2 alas de aluminio con sistema de alineación del núcleo, centro de rotación 23,1 mm, 2 contraplacas para insertar, 4 tornillos de cabeza cilíndrica M6x12 y 1 tornillo prisionero M5x6 de acero inoxidable, 1 perno premontado de acero inoxidable Ø 10 mm sobre casquillo de leva de zamak galvanizado negro, 2 tapones de nylon, 1 casquillo autolubricante de nylon, 1 tornillo prisionero de ajuste de zamak.<br>Capacidad de carga: 2 bisagras 100 Kg, 3 bisagras 120 Kg.<br>Para perfiles Cámara Europea y NC International. | 20<br>o 4 | 1013, 1015, 1247, 7032, 8017, 8019, 9001, 9005, 9010, 9016, B.SA, BL10, BL25, BR5, BR801, BW21, C, F, GR217, GR50, GR51, GR606, HL, NE, PVD H, PVD X, SILV, WT005, XSD, ZE |



| Code    | Description   | Pcs.      | Finishes   |
|---------|---|-----------|--|
| 1124.73 | (Patentada) Bisagra regulable de 2 alas de aluminio con sistema de alineación del núcleo, centro de rotación 22,5 mm, 2 contraplacas para insertar, 4 tornillos de cabeza cilíndrica M6x16 y 1 tornillo prisionero M5x6 de acero inoxidable, 1 perno premontado de acero inoxidable Ø 10 mm sobre casquillo de leva de zamak galvanizado negro, 2 tapones de nylon, 1 casquillo autolubricante de nylon, 1 tornillo prisionero de ajuste de zamak.<br>Capacidad de carga: 2 bisagras 100 Kg, 3 bisagras 120 Kg.<br>Para perfiles R40. | 20<br>o 4 | 1013, 7035, 8019, 9001, 9005, 9010, BL10, BR5, BR801, BW21, C, F, GR217, GR50, GR51, GR606, HL, NE, PVD H, PVD X, SILV, WT005, XSD, ZE |



| Code    | Description   | Pcs.      | Finishes   |
|---------|---|-----------|--|
| 1124.75 | (Patentada) Bisagra de 2 hojas ajustable de aluminio, con sistema de alineación del núcleo, centro de rotación 15,8 mm, 2 contraplacas para insertar, 4 tornillos de cabeza cilíndrica M6x16 y 1 tornillo prisionero M5x6 en acero inoxidable, 1 perno de acero inoxidable Ø 10 mm premontado en galvanizado negro sobre casquillo de leva zamak, 2 tapones de nylon, 1 casquillo autolubricante de nylon, 1 tornillo prisionero de ajuste de zamak.<br>Capacidad de carga: 2 bisagras 100 Kg, 3 bisagras 120 Kg.<br>Para perfiles Cámara Europea y NC International. | 20<br>o 4 | 1013, 1015, 1247, 7032, 8017, 8019, 9001, 9005, 9010, 9016, B.SA, BL10, BL25, BR5, BR801, BW21, C, F, GR217, GR50, GR51, GR606, HL, NE, PVD H, PVD X, SILV, WT005, XSD, ZE |

## SUMMA+



| Code    | Description   | Pcs.      | Finishes   |
|---------|---|-----------|--|
| 1124.40 | (Patentada) Bisagra regulable de 2 alas en aluminio, centro de rotación 23,1 mm, 2 contraplacas para insertar, 4 tornillos de cabeza M6x12 y 1 tornillo prisionero M5x6 de acero inoxidable, 1 pasador de acero inoxidable de 10 mm premontado en galvanizado negro dispositivo de casquillo de leva zamak, 2 tapas de nylon, 1 casquillo autolubricante de nylon, 1 tornillo prisionero de ajuste de zamak. Capacidad de carga: 2 bisagras 100 Kg, 3 bisagras 120 Kg. Para perfiles Cámara Europea y NC International. | 20<br>o 4 | 1013, 1015, 1247, 7032, 8017, 8019, 9001, 9005, 9010, 9016, B.SA, BL10, BL25, BR5, BR801, BW21, C, F, GR217, GR50, GR51, GR606, HL, NE, PVD H, PVD X, SILV, WT005, XSD, ZE |



| Code    | Description   | Pcs.      | Finishes   |
|---------|---|-----------|--|
| 1124.43 | (Patentada) Bisagra regulable de 2 alas en aluminio, centro de rotación 22,5 mm, 2 contraplacas para insertar, 4 tornillos de cabeza cilíndrica M6x12 y 1 tornillo prisionero M5x6 de acero inoxidable, 1 pasador de acero inoxidable de 10 mm sobre casquillo de leva zamak galvanizado negro, 2 tapas de nylon, 1 casquillo autolubricante de nylon, 1 tornillo prisionero de ajuste de zamak. Capacidad de carga: 2 bisagras 100 Kg, 3 bisagras 120 Kg. Para perfiles R40. | 20<br>o 4 | 1013, 7035, 8019, 9001, 9005, 9010, BL10, BR5, BR801, BW21, C, F, GR217, GR50, GR51, GR606, HL, NE, PVD H, PVD X, SILV, WT005, XSD, ZE |



| Code    | Description  | Pcs.      | Finishes   |
|---------|--|-----------|--|
| 1124.60 | (Patentada) Bisagra regulable de 2 hojas de aluminio, centro de rotación 15,8 mm, 2 contraplacas para insertar, 4 tornillos de cabeza cilíndrica M6x12 y 1 tornillo prisionero M5x6 en acero inoxidable, 1 pasador de acero inoxidable de 10 mm premontado en dispositivo de casquillo de leva de zamak galvanizado negro, 2 tapones de nylon, 1 casquillo autolubricante en nylon, 1 tornillo prisionero de ajuste en zamak. Capacidad de carga: 2 bisagras 100 Kg, 3 bisagras 120 Kg. Para perfiles Cámara Europea y NC International. | 20<br>o 4 | 1013, 1015, 1247, 7032, 8017, 8019, 9001, 9005, 9010, 9016, B.SA, BL10, BL25, BR5, BR801, BW21, C, F, GR217, GR50, GR51, GR606, HL, NE, PVD H, PVD X, SILV, WT005, XSD, ZE |

SUMMA hinge range



| Code    | Description  | Pcs.      | Finishes   |
|---------|--|-----------|--|
| 1124.30 | (Patentada) Bisagra regulable de 2 alas en aluminio, centro de 16 mm, 2 contraplacas de fijación rápida, 4 tornillos de cabeza cilíndrica M6x12 y 1 tornillo prisionero M5x6 de acero inoxidable, 1 pasador de acero inoxidable de 10 mm premontado en galvanizado negro sobre casquillo de leva de zamak, 2 tapas de nylon, 1 casquillo autolubricante de nylon, 1 tornillo prisionero de ajuste de zamak. Capacidad de carga: 2 bisagras 100 Kg, 3 bisagras 120 Kg. Para perfiles Cámara Europea y NC Internacional. | 20<br>o 4 | 1013, 1015, 1247, 7032, 8017, 8019, 9001, 9005, 9010, 9016, B.SA, BL10, BL25, BR5, BR801, BW21, C, F, GR217, GR50, GR51, GR606, HL, NE, PVD H, PVD X, SILV, WT005, XSD, ZE |
| 1124.31 | Igual que el 1124.30 pero para perfiles de cámara europea con dimensiones de marco 10x14,3.  | 20<br>o 4 | 1013, 1015, 1247, 9005, 9010, B.SA, C, F, GR217, HL, NE, SILV, XSD, ZE   |
| 1124.32 | Igual que el 1124.30 pero para perfiles de cámara europea con dimensiones de marco 12x15   | 20<br>o 4 | 1013, 1015, 1247, 9005, 9010, B.SA, C, F, GR217, HL, NE, SILV, XSD, ZE   |
| 1124.34 | Igual que el 1124.30 pero centro de rotación 15 mm y para perfil «NC 40 N raggiato».   | 20<br>o 4 | 1013, 9005, 9010, BL10, BR5, BR801, C, F, GR217, GR606, HL, NE, SILV, XSD, ZE  |
| 1124.36 | Igual que el 1124.30 pero con centro de rotación de 14,5 mm y para perfil «All.co 5 sormonto».   | 20<br>o 4 | 1013, 9001, 9005, 9010, BL10, BR5, BW21, C, F, GR217, HL, NE, PVD H, PVD X, SILV, XSD, ZE  |



| Code    | Description  | Pcs.      | Finishes   |
|---------|--|-----------|--|
| 1124.33 | (Patentada) Bisagra regulable de 2 alas de aluminio, centro de rotación 16mm, 2 contraplacas de sujeción rápida, 4 tornillos de cabeza cilíndrica M6x12 y 1 tornillo prisionero M5x6 en acero inoxidable, 1 pasador acero inoxidable de 10 mm premontado en casquillo de leva de zamak galvanizado negro, 2 tapas de nylon, 1 casquillo autolubricante de nylon, 1 tornillo prisionero de ajuste en zamak. Capacidad de carga: 2 bisagras 100 Kg., 3 bisagras 120 Kg. Para perfiles R40. | 20<br>o 4 | 1013, 7035, 8019, 9001, 9005, 9010, BL10, BR5, BR801, BW21, C, F, GR217, GR50, GR51, GR606, HL, NE, PVD H, PVD X, SILV, WT005, XSD, ZE |
| 1124.35 | Como 1124.33 pero para perfiles R50.   | 20<br>o 4 | 1013, 9001, 9005, 9010, BL10, BR5, BW21, C, F, GR217, HL, NE, PVD H, PVD X, SILV, XSD, ZE  |

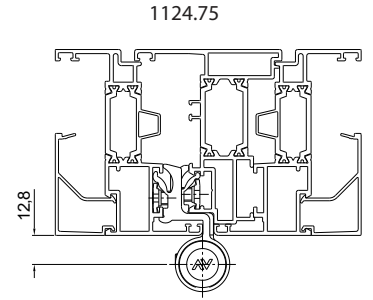
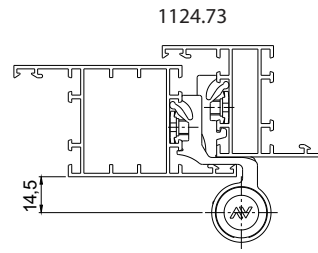
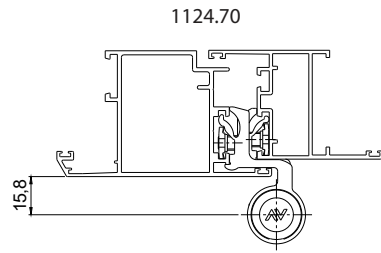
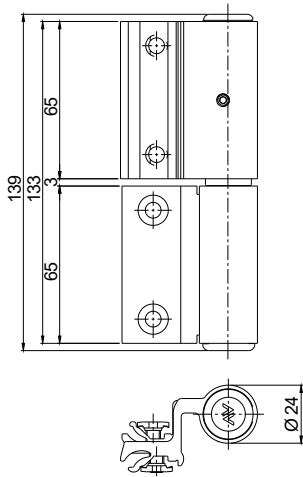


| Code    | Description  | Pcs.      | Finishes   |
|---------|--|-----------|--|
| 1124.50 | (Patentada) Bisagra regulable de 2 alas de aluminio, centro de rotación 16 mm, 2 contraplacas de fijación rápida 4 tornillos de cabeza cilíndrica M6x12 y 1 tornillo prisionero M5x6 de acer inoxidable, 1 perno de acero inoxidable de 10 mm preensamblado casquillo de leva de zamak galvanizado negro, 2 tapones de nylon, 1 casquillo autolubricante de nylon, 1 tornillo de ajuste en zamak. Capacidad de carga: 2 bisagras 100 Kg, 3 bisagras 120 Kg. Para perfiles Cámara Europea y NC Internacional. | 20<br>o 4 | 1013, 6005, 8017, 8019, 9001, 9005, 9010, B.SA, BL10, BR5, BR801, C, F, GR217, GR50, GR51, GR606, HL, NE, PVD H, PVD X, SILV, WT005, XSD, ZE |

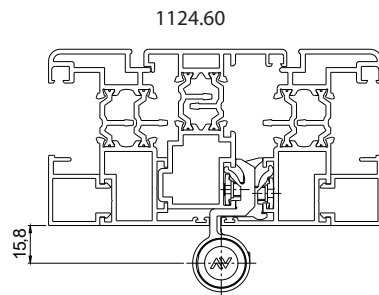
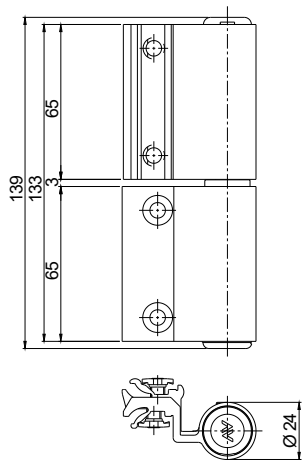
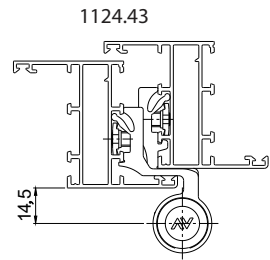
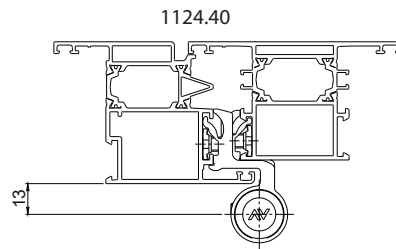
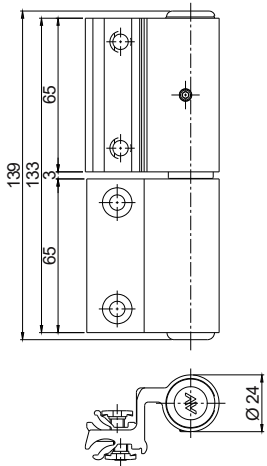


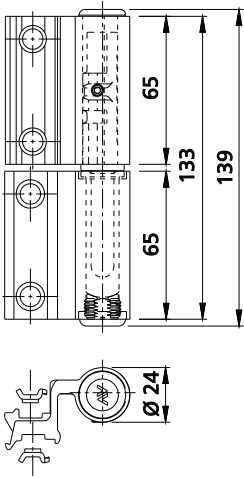
| Code    | Description   | Pcs.      | Finishes  |
|---------|---|-----------|---|
| 1124.51 | (Patentada) Bisagra regulable de 2 alas de aluminio centro de rotación 16 mm, 2 contraplacas de fijación rápida 4 tornillos de cabeza cilíndrica M6x12 y 1 tornillo prisionero M5x6 de acero inoxidable, 1 perno de acero inoxidable de 10 mm preensamblado en casquillo de leva de zamak galvanizado negro, 2 tapones de nylon, 1 casquillo autolubricante de nylon, 1 tornillo de ajuste en zamak. Capacidad de carga: 2 bisagras 100 Kg, 3 bisagras 120 Kg. Para perfiles R40. | 20<br>o 4 | 1013, 8019, 9001, 9005, 9010, BL10, BR5, BR801, C, F, GR217, HL, NE, PVD X, SILV, XSD, ZE |

## SUMMA+ AXIAL

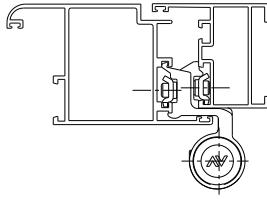


## SUMMA+

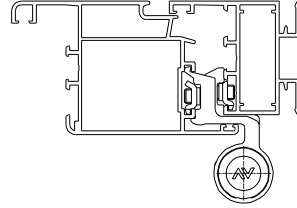




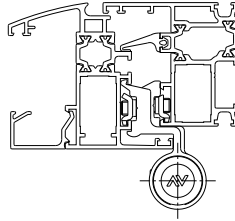
1124.30



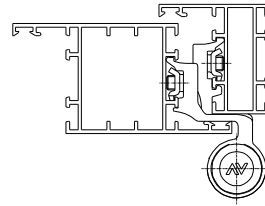
1124.31



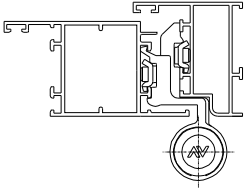
1124.32



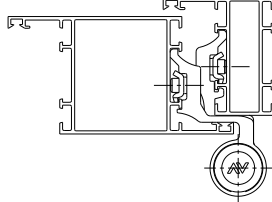
1124.33



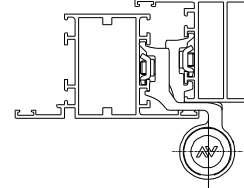
1124.34



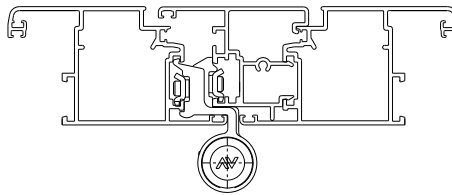
1124.35



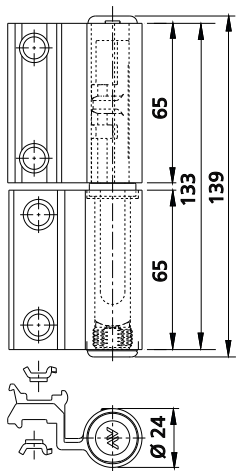
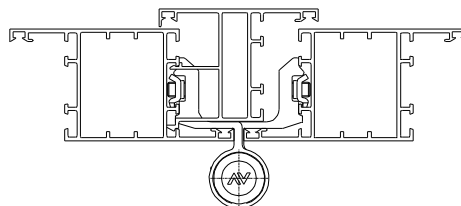
1124.36



1124.50



1124.51





Plataforma Logística Zaragoza - PLA-ZA

Calle Pertusa, 5 naves 1-3

50197 Zaragoza (ESPAÑA)

Tel. (+34) 976 529 044

Fax (+34) 976 527 525

[www.ptaherrajes.com](http://www.ptaherrajes.com)