



Nueva línea de manillería **HOPPE**®

DALLAS





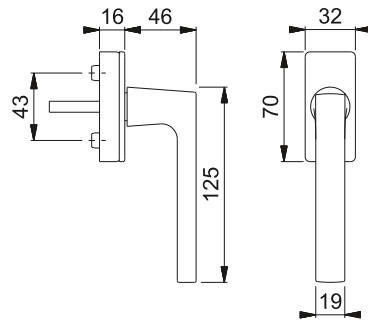
Secustik®

Manilla Dallas Aluminio



Cuadrado		Tetones	Embalaje
35	7	10	10

Manilla Dallas para ventana en aluminio, con tecnología Secustik.
Acorde a la normativa AHS RAL-RG 607/13.
Disponible en Inox F9 y Plata F1



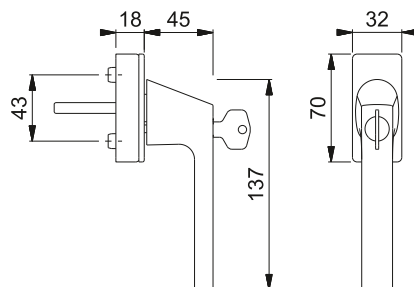
Secustik®

Manilla Dallas Aluminio con llave



Cuadrado		Tetones	Embalaje
35	7	10	10

Manilla Dallas para ventana en aluminio con bombillo, con tecnología Secustik.
Acorde a la normativa DIN EN 1627-1630 RC1-6 (WK1-6).
Disponible en Inox F9 y Plata F1

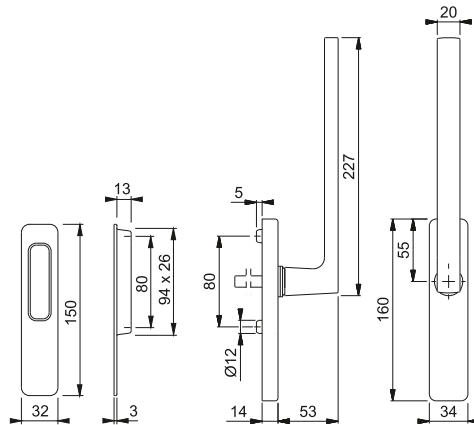


Manilla elevable Dallas simple con uñero



		Embalaje	
70-75	10	4	

Manilla Dallas para corredera elevable en aluminio con uñero.
Escudo de placa corta.
Disponible en Inox F9 y Plata F1

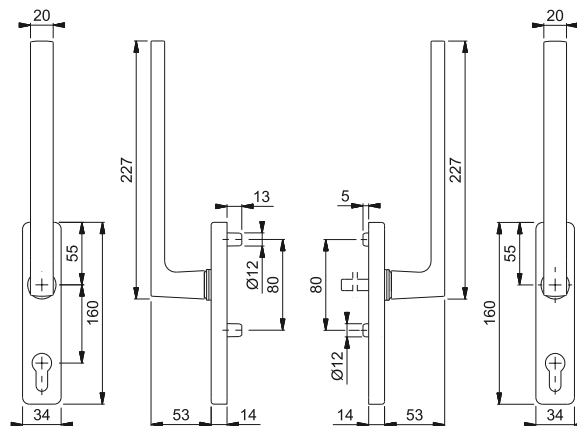


Manilla elevable Dallas doble



			Embalaje	
65-75	10	69	4	

Manilla doble Dallas para corredera elevable en aluminio.
Escudo de placa corta preparado para bombillo.
Disponible en Inox F9 y Plata F1





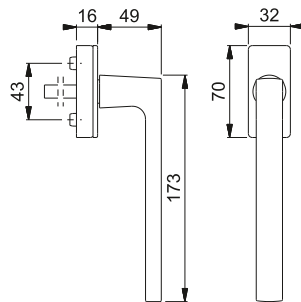
Secustik®

Manilla Dallas PSK en aluminio



Cuadrado		Tetones	Embalaje
38	7	10	10

Manilla Dallas PSK en aluminio, con tecnología Secustik.
Acorde a la normativa AhS RAL-RG 607/13.
Disponible en Inox F9 y Plata F1

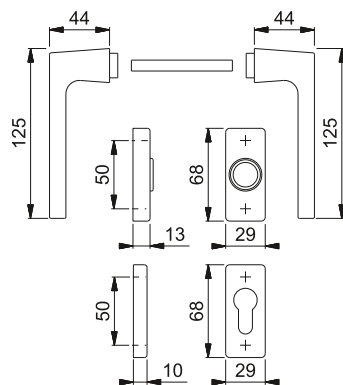


Manilla de puerta Dallas



		Embalaje
62-74	8 - 8,5	4

Manilla doble Dallas para puerta en aluminio.
Con embellecedor para bombillo
Disponible en Inox F9 y Plata F1
Con sistema rápido de montaje HOPPE
De acuerdo a la normativa DIN EN 1906 (categoría de uso 3)



Opcional : muelle de recuperación reversible ambidiestro



Acabados línea DALLAS:



HOPPE® 



 **DALLAS**



+34 976 52 90 44

34 976 52 75 25



· www.ptaherrajes.com



· info@ptaherrajes.com