



MATCK

Actuador de cadena - Fuerza de empuje 300 N - Carrera máxima 400 mm

Características



Cadena doble acero INOX con salida central y alta resistencia a las cargas punta

Selección de carrera de 100 a 400 mm en 7 posiciones

Alto índice de protección IP 55 apto para exteriores

Versión syncro de motor preparado para varios actuadores sobre un mismo cerramiento



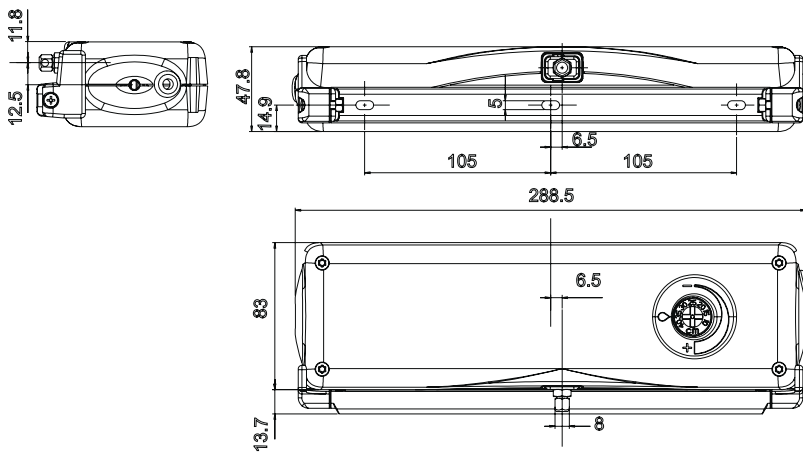
Anclaje basculante adaptable a todo tipo de ventanas

El apartado eléctrico con doble aislamiento no precisa de toma de tierra

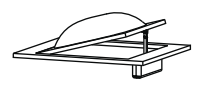
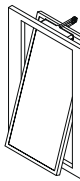
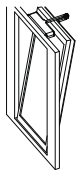
El sistema eléctrico dispone de un avisador acústico de errores de montaje

Disponible en negro, blanco y plata

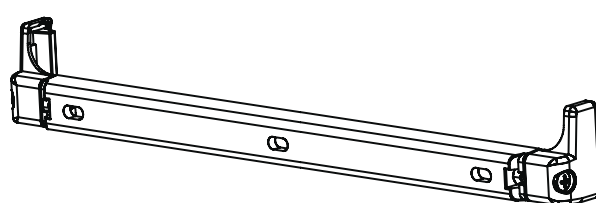
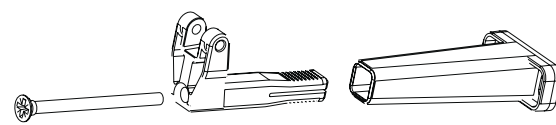
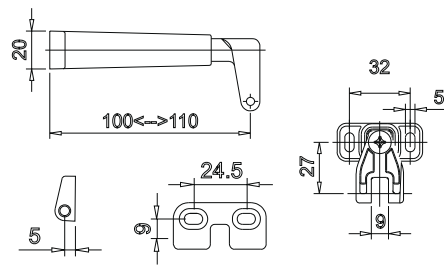
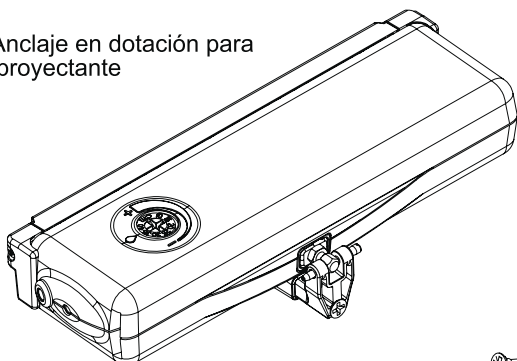
Dimensiones y aplicaciones



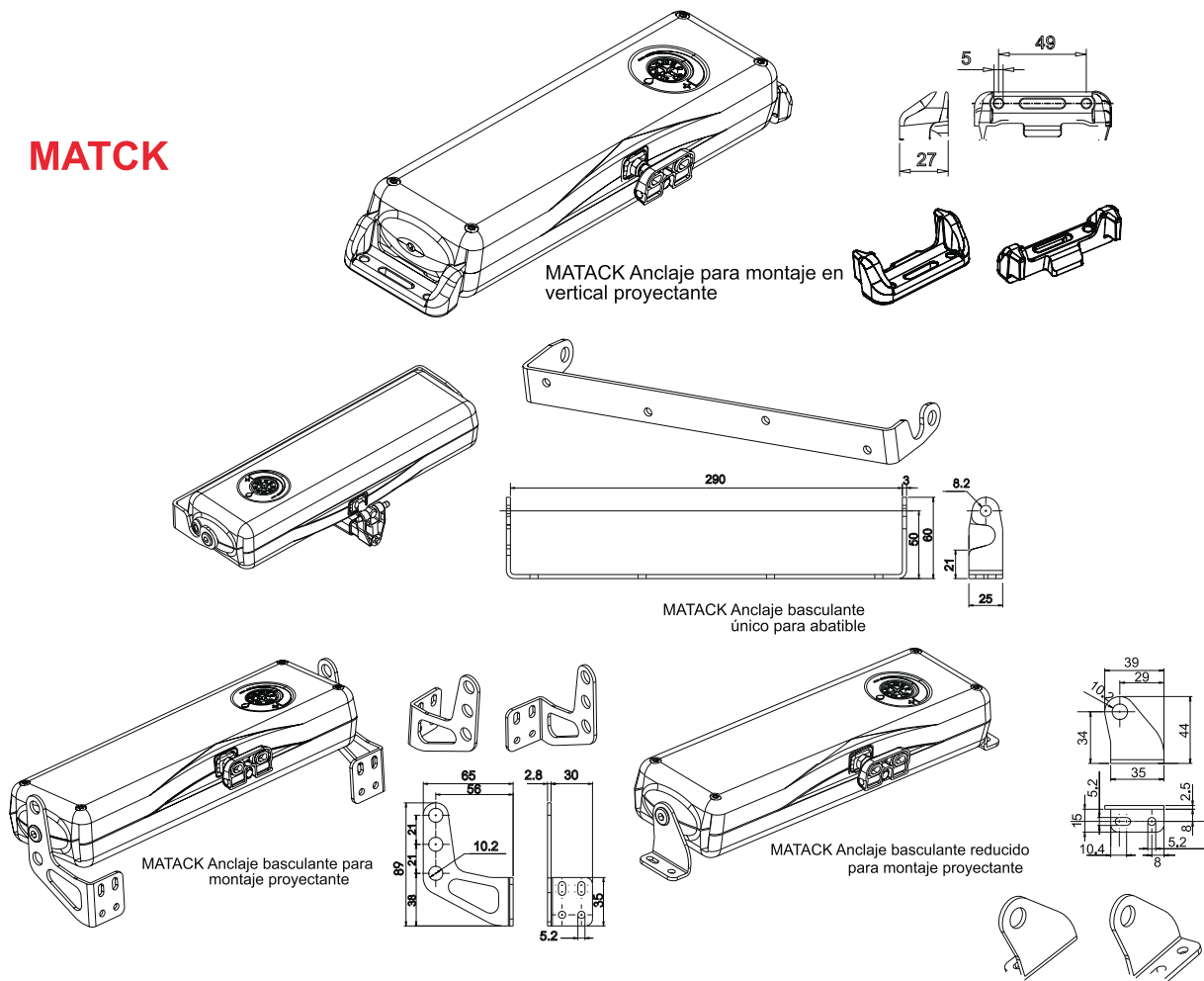
MATACK



MATAACK Anclaje en dotación para abatible y proyectante



MATCK



Características técnicas

MATCK 230V AC

Código	Descripción	Voltaje	Potencia	Carrera	Consumo	Velocidad
83MATCKAB	Actuador MATCK - blanco	230 V~ / 50 Hz	300 N	10/15/20/25/30/35/40 cm	0,32 A	ca. 27 mm/s
83MATCKAN	Actuador MATCK - negro	230 V~ / 50 Hz	300 N	10/15/20/25/30/35/40 cm	0,32 A	ca. 27 mm/s
83MATCKAP	Actuador MATCK - plata	230 V~ / 50 Hz	300 N	10/15/20/25/30/35/40 cm	0,32 A	ca. 27 mm/s
83MATCKSAB	Actuador MATCK sincro - blanco	230 V~ / 50 Hz	300 N	10/15/20/25/30/35/40 cm	0,32 A	ca. 27 mm/s
83MATCKSAN	Actuador MATCK sincro - negro	230 V~ / 50 Hz	300 N	10/15/20/25/30/35/40 cm	0,32 A	ca. 27 mm/s
83MATCKSAP	Actuador MATCK sincro - plata	230 V~ / 50 Hz	300 N	10/15/20/25/30/35/40 cm	0,32 A	ca. 27 mm/s

MATCK 24V CC

Código	Descripción	Voltaje	Potencia	Carrera	Consumo	Velocidad
83MATCKCB	Actuador MATCK - blanco	24 V =	300 N	10/15/20/25/30/35/40 cm	1,35 A	ca. 17 mm/s
83MATCKCN	Actuador MATCK - negro	24 V =	300 N	10/15/20/25/30/35/40 cm	1,35 A	ca. 17 mm/s
83MATCKCP	Actuador MATCK - plata	24 V =	300 N	10/15/20/25/30/35/40 cm	1,35 A	ca. 17 mm/s
83MATCKSCB	Actuador MATCK sincro - blanco	24 V =	300 N	10/15/20/25/30/35/40 cm	1,35 A	ca. 17 mm/s
83MATCKSCN	Actuador MATCK sincro - negro	24 V =	300 N	10/15/20/25/30/35/40 cm	1,35 A	ca. 17 mm/s
83MATCKSCP	Actuador MATCK sincro - plata	24 V =	300 N	10/15/20/25/30/35/40 cm	1,35 A	ca. 17 mm/s

MATCK

Temperatura de funcionamiento	- 5 + 50 °C
Grado de protección de dispositivos eléctricos	IP 55
Posibilidad de conexión en paralelo de 2 o más actuadores	SI, ver referencias sincro