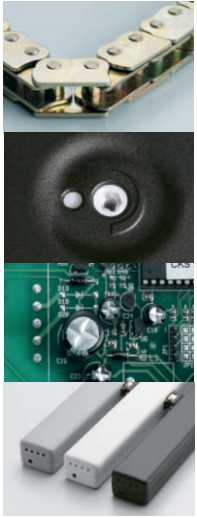




MAT40

Actuador de cadena - Fuerza de empuje 400 N - Carrera máxima 500 mm

Características



Cadena doble con salida central y alta resistencia a las cargas punta

Selección de carrera de 100 a 500 mm en 7 posiciones

Dispositivo control de fuerza que ralentiza el cierre en los últimos 100 mm de carrera

Versión syncro de motor preparado para varios actuadores sobre un mismo cerramiento



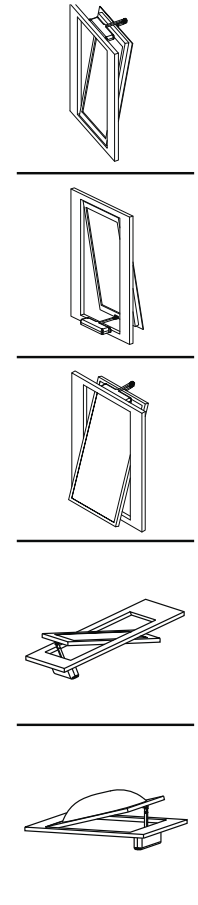
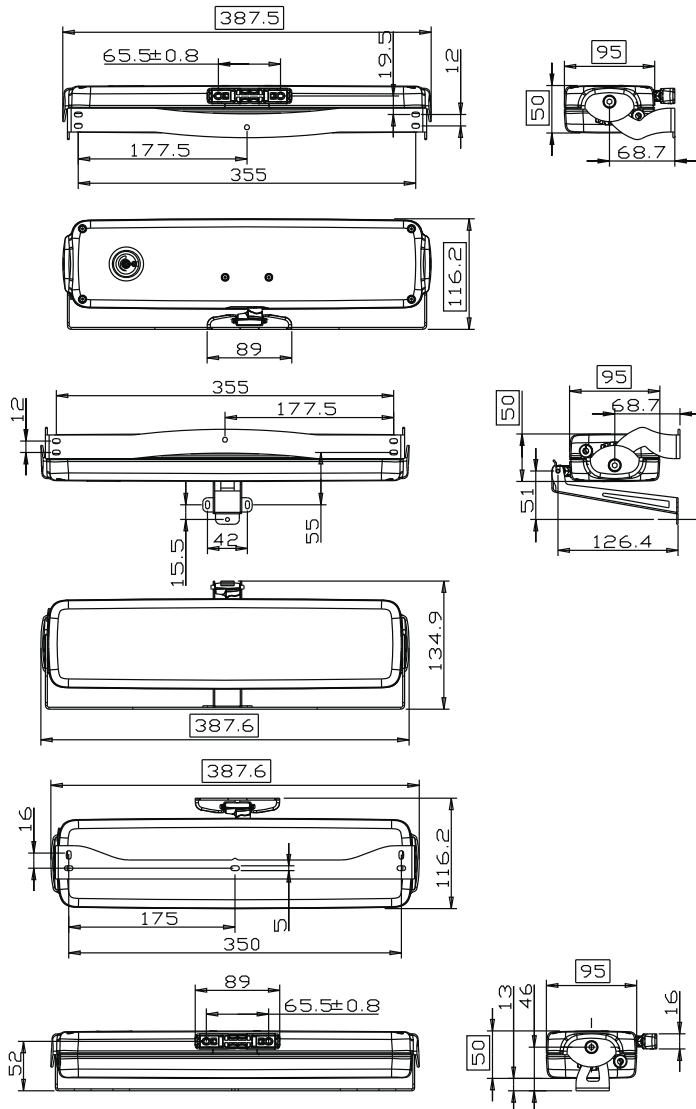
Anclaje basculante adaptable a todo tipo de ventanas
Alto grado de protección IP 55

Disponible en negro, blanco y plata

El sistema eléctrico dispone de un avisador acústico de errores de montaje y un doble aislamiento que no requiere toma de tierra

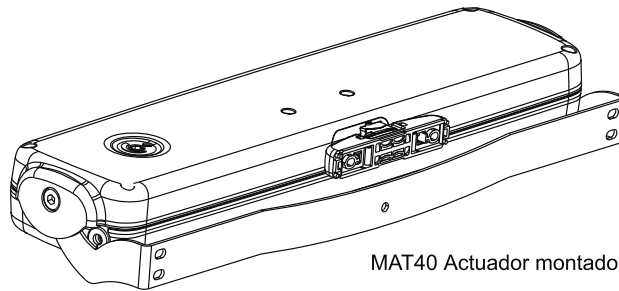
Sistema rápido de enganche y desenganche de la cadena

Dimensiones y aplicaciones

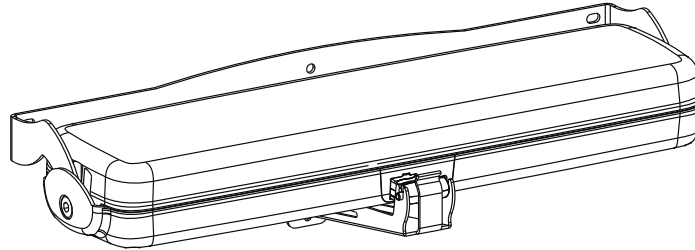


MAT40

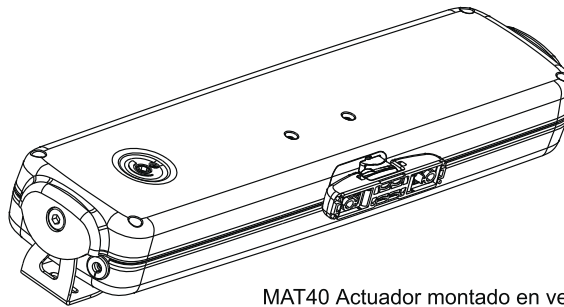
MAT40



MAT40 Actuador montado en proyectante



MAT40 Actuador montado en abatible



MAT40 Actuador montado en vertical proyectante

Características técnicas

MAT40 230V AC

Código	Descripción	Voltaje	Potencia	Carrera	Consumo	Velocidad
83MAT40AB	Actuador MAT40 - blanco	230 V~ / 50 Hz	400 N	10/15/20/25/30/40/50 cm	0,24 A	ca. 18,5 mm/s
83MAT40AN	Actuador MAT40 - negro	230 V~ / 50 Hz	400 N	10/15/20/25/30/40/50 cm	0,24 A	ca. 18,5 mm/s
83MAT40AP	Actuador MAT40 - plata	230 V~ / 50 Hz	400 N	10/15/20/25/30/40/50 cm	0,24 A	ca. 18,5 mm/s
83MAT40SAB	Actuador MAT40 syncro - blanco	230 V~ / 50 Hz	400 N	10/15/20/25/30/40/50 cm	0,24 A	ca. 18,5 mm/s
83MAT40SAN	Actuador MAT40 syncro - negro	230 V~ / 50 Hz	400 N	10/15/20/25/30/40/50 cm	0,24 A	ca. 18,5 mm/s
83MAT40SAP	Actuador MAT40 syncro - plata	230 V~ / 50 Hz	400 N	10/15/20/25/30/40/50 cm	0,24 A	ca. 18,5 mm/s

MAT40 24V CC

Código	Descripción	Voltaje	Potencia	Carrera	Consumo	Velocidad
83MAT40CB	Actuador MAT40 - blanco	24 V =	400 N	10/15/20/25/30/40/50 cm	1,10 A	ca. 10,5 mm/s
83MAT40CN	Actuador MAT40 - negro	24 V =	400 N	10/15/20/25/30/40/50 cm	1,10 A	ca. 10,5 mm/s
83MAT40CP	Actuador MAT40 - plata	24 V =	400 N	10/15/20/25/30/40/50 cm	1,10 A	ca. 10,5 mm/s
83MAT40SCB	Actuador MAT40 syncro - blanco	24 V =	400 N	10/15/20/25/30/40/50 cm	1,10 A	ca. 10,5 mm/s
83MAT40SCN	Actuador MAT40 syncro - negro	24 V =	400 N	10/15/20/25/30/40/50 cm	1,10 A	ca. 10,5 mm/s
83MAT40SCP	Actuador MAT40 syncro - plata	24 V =	400 N	10/15/20/25/30/40/50 cm	1,10 A	ca. 10,5 mm/s

MAT40

Temperatura de funcionamiento	- 5 + 50 °C
Grado de protección de dispositivos eléctricos	IP 55
Posibilidad de conexión en paralelo de 2 o más actuadores	SI, ver referencias syncro
Fin de carrera	Electrónico en apertura Por absorción de corriente en cierre
Certificado CE conforme a CEE89/336, CEE 73/23 y sucesivas enmiendas	