

## FICHA PRODUCTO



### GAMA BISAGRAS A CANAL

Gama completa para pesos desde 80Kgs hasta 160Kg.  
Angulo apertura de hasta 180°.

Acabados:

Aluminio plata, Blanco 9016, Marrón, Negro

Áreas de aplicación

Puertas de PVC y canal 16,  
para viviendas y edificios públicos

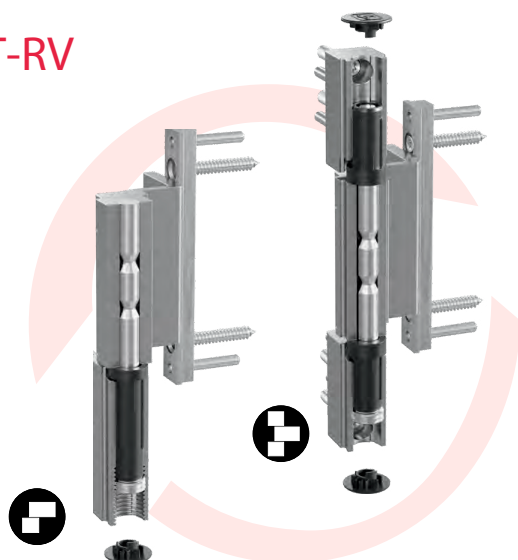
Puertas de entrada

Puertas laterales y balconeras

Puertas de cierre de vivienda

Puertas funcionales,

#### KT-RV



La solución robusta con un diámetro de 22mm.  
Hasta 120KG en dos cuerpos y 160 Kgs en 3 cuerpos .

Regulable en seis direcciones:

Bisagra 2 cuerpos

- Regulable horizontal  $\pm 3$  mm
- Regulación Vertical  $+3/-1$ mm
- Regulación de presión de cierre  $\pm 0,5$ mm

Bisagra 3 cuerpos

- Regulación horizontal:  $\pm 3$
- Regulación vertical:  $+3$ mm  $-1$ mm.
- Regulación de presión de cierre: 0,4 mm

#### KT-RKV

La solución estilizada con un diámetro de 18mm.  
Hasta 90KGs en dos cuerpos y 120 Kgs en 3 cuerpos .

Regulable en seis direcciones:

Bisagra 2 cuerpos y 3 cuerpos

- Regulable horizontal  $\pm 3$  mm
- Regulación Vertical  $+3/-1$ mm
- Regulación de presión de cierre  $\pm 0,1$ mm.

