



Hahn KT-SV

- ES Para puertas ligeras y perfiles estrechos
- IT Per porte leggere e profili stretti
- PT Para portas leves e perfis estreitos

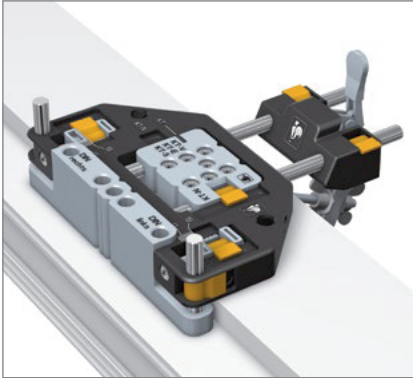


Instrucciones de montaje · Istruzioni di montaggio · Instruções de montagem



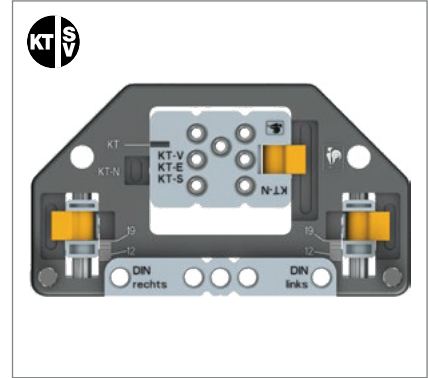
Instrucciones de montaje
 Istruzioni di montaggio
 Instruções de montagem

Plantilla (imagen DIN izq.) · Dima (fig. DIN sin.) · Gabarito (figura DIN esq.)



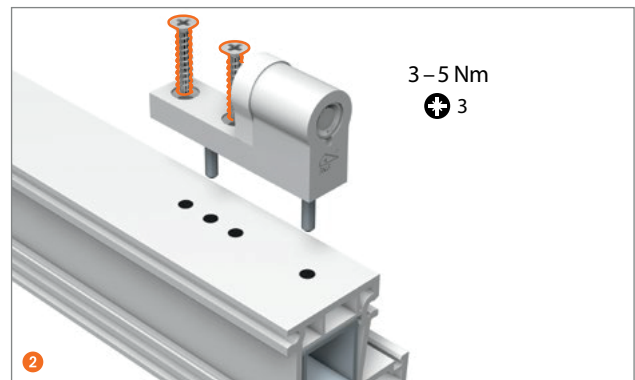
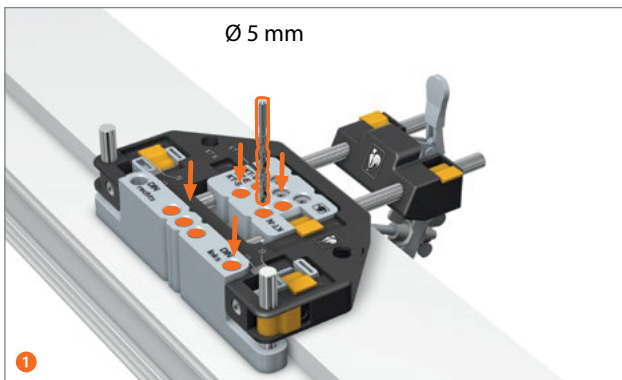
Plantilla con cierre rápido
 Dima con morsetto
 Macho calibrador con tensor
 Ref. /Nr. artículo /Nr. encomenda: T315A0001

Plantilla sin cierre rápido
 Dima senza morsetto
 Macho calibrador sem tensor
 Ref. /Nr. artículo /Nr. encomenda: T315A0000



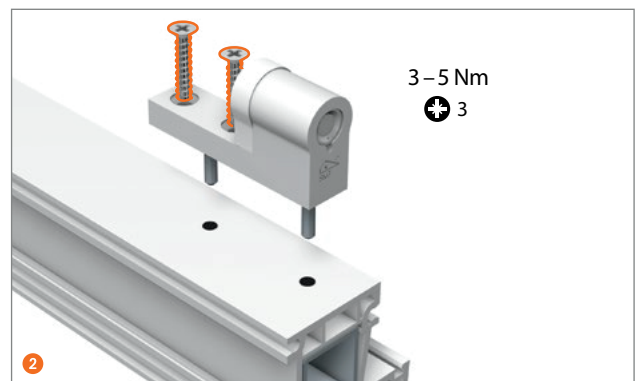
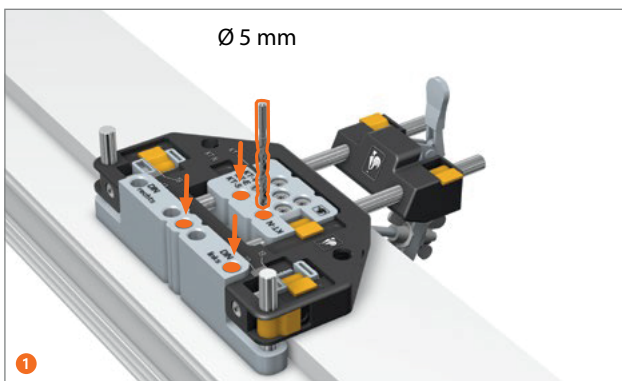
Montar elemento de marco · Montare la cerniera lato telaio · Montar peça da dobradiça do caixilho

! Con tornillos estándar · Con viti standard · Com parafusos normais

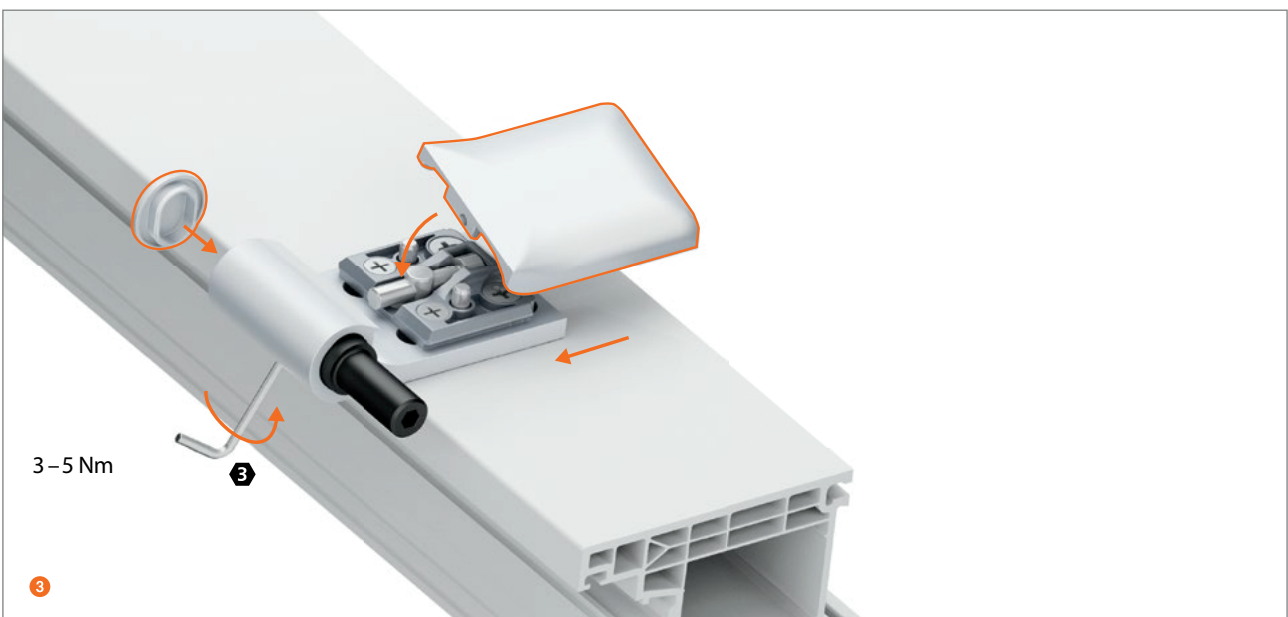
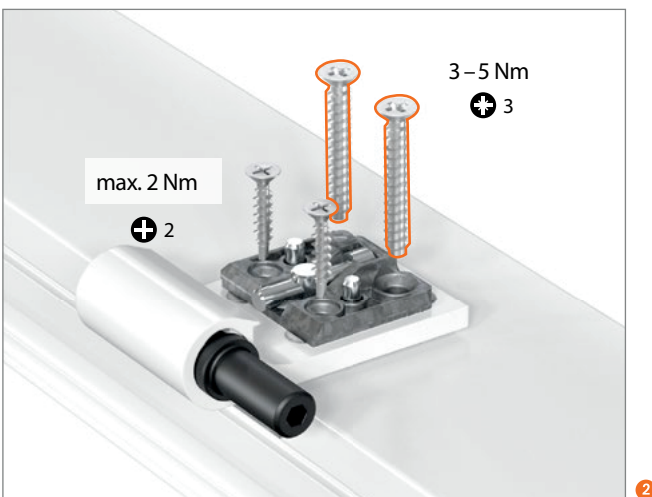
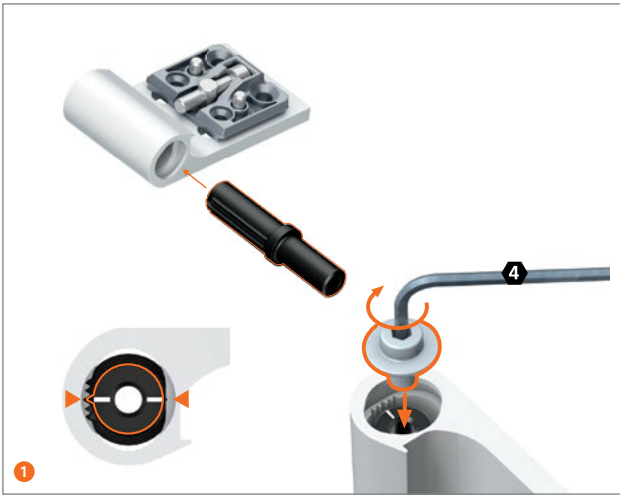


Montar elemento de marco · Montare la cerniera lato telaio · Montar peça da dobradiça do caixilho

! Con tornillos auto-perforantes · Con viti autoforanti · Com parafusos auto perforantes



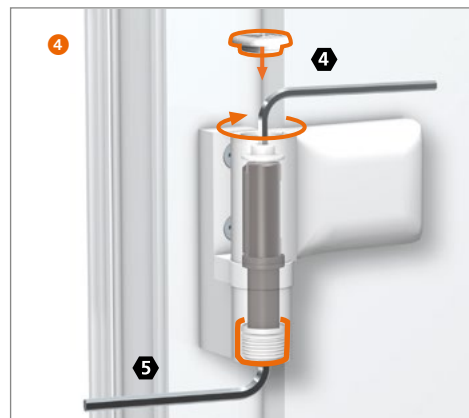
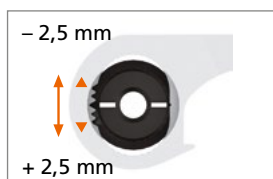
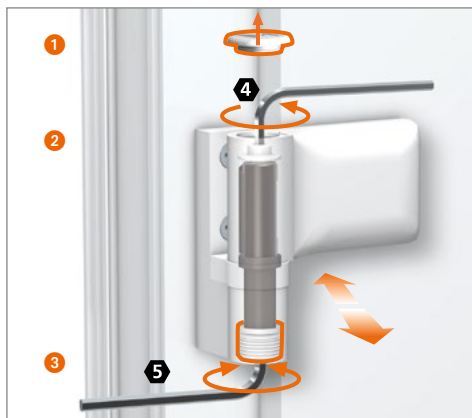
Montar elemento de hoja · Montaggio cerniera lato anta · Montar peça da dobradiça da folha



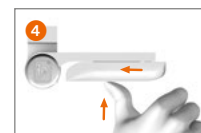
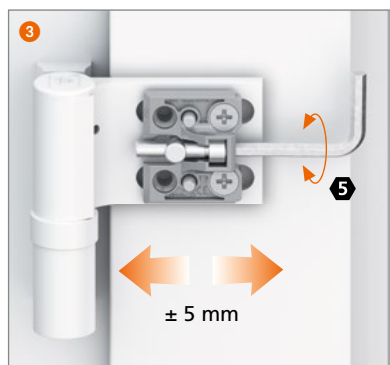
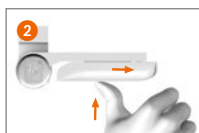
Instrucciones de regulación
Istruzioni di regolazione
Instruções de regulagem

Regulación solo por un experto con experiencia.
 Regolazione solo da un esperto con esperienza.
 Regulagem somente por um especialista com experiência.

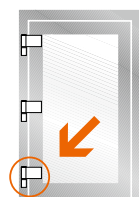
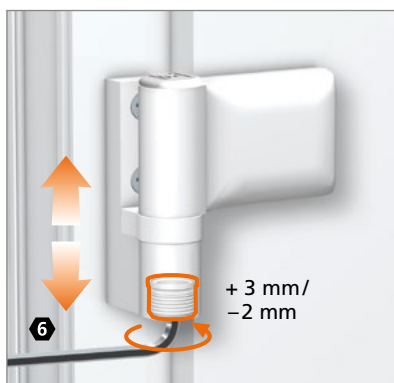
Regulación de presión de cierre · Regolazione della pressione sulla guarnizione · Regulagem pressão na verdação



Regulación horizontal · Regolazione orizzontale · Regulagem horizontal



Regulación vertical · Regolazione verticale · Regulagem vertical



Nota:
 El peso de la puerta siempre se debería apoyar en la bisagra inferior. Las bisagras superiores solo se ajustan en función de la inferior.

Attenzione:
 la cerniera inferiore deve portare il peso, portare le cerniere superiori solo in appoggio.

Atenção:
 a dobradiça de baixo deve portar o peso, apenas reajustar as dobradiças de cima.

Cojinetes de material sintético, libre de mantenimiento
 – **no lubrificar en ningún caso!**

Buccola cuscinettata in materiale sintetico – **non lubrificare mai!**

Bucha de apoio de material sintético – **em nenhum caso lubrificar!**





Productos Técnicos del Accesorio PTA

Pertusa 5, naves 1 a 3 Pol. PLAZA
50197 - Zaragoza

Tel (+34) 976 52 90 44

www.ptaherrajes.com · info@lavaliberica.com