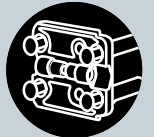




Hahn KT-N 6R / KT-V 6R

- ES Para puertas de PVC
- IT Per porte PVC
- PT Para portas de PVC



Instrucciones de montaje · Istruzioni di montaggio · Instruções de montagem



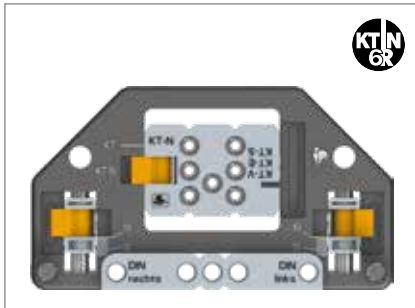
Todas las instrucciones de Dr. Hahn ahora disponible como APP: www.dr-hahn.eu/anleitungen



Instrucciones de montaje
Istruzioni di montaggio
Instruções de montagem

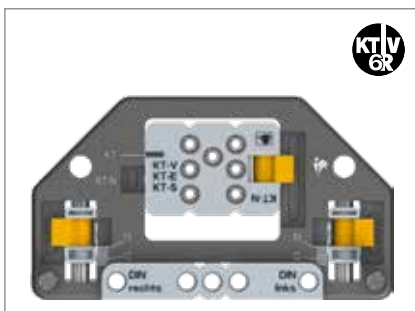
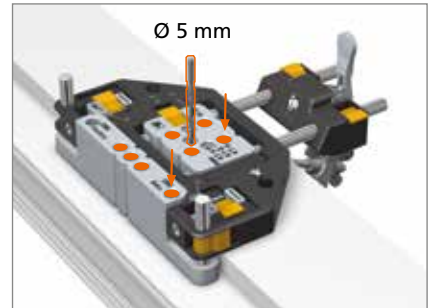


Plantilla (imagen DIN izq.) · Dima (fig. DIN sin.) · Gabarito (figura DIN esq.)



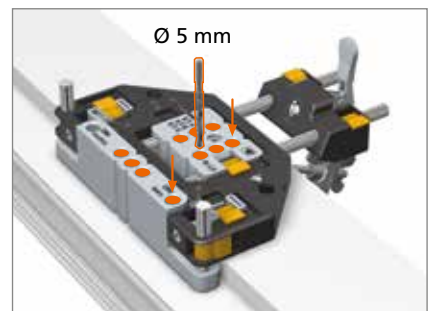
Plantilla con cierre rápido
 Dima con morsetto
 Gabarito com fixador
 Ref./Nr. artículo/Código: **T316A0001**

Plantilla sin cierre rápido
 Dima senza morsetto
 Gabarito sem fixador
 Ref./Nr. artículo/Código: **T316A0000**

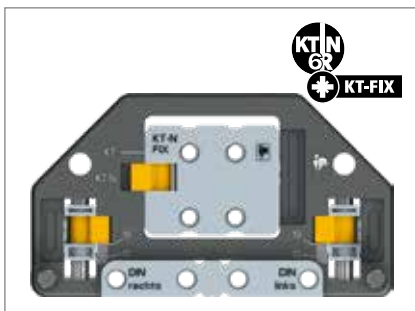


Plantilla con cierre rápido
 Dima con morsetto
 Gabarito com fixador
 Ref./Nr. artículo/Código: **T315A0001**

Plantilla sin cierre rápido
 Dima senza morsetto
 Gabarito sem fixador
 Ref./Nr. artículo/Código: **T315A0000**

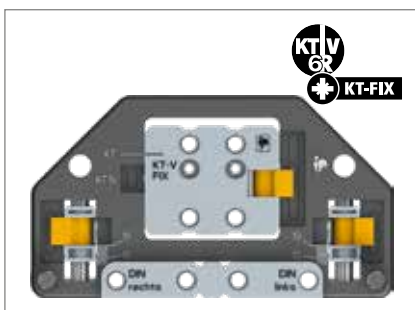
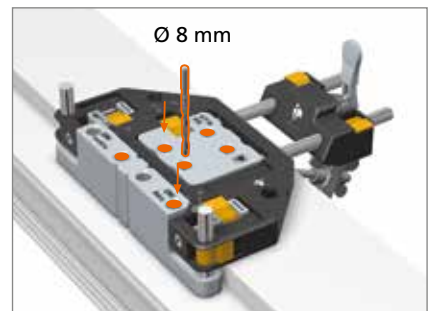


Plantilla (imagen DIN izq.) · Dima (fig. DIN sin.) · Gabarito (figura DIN esq.)



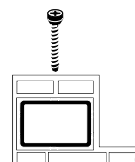
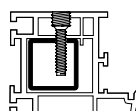
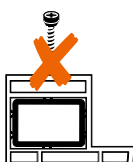
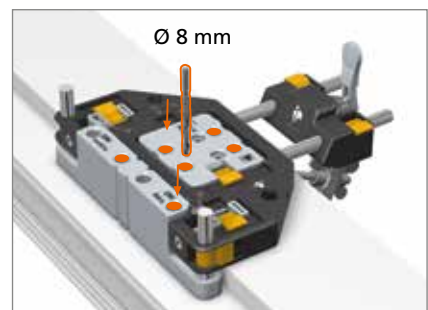
Plantilla con cierre rápido
 Dima con morsetto
 Gabarito com fixador
 Ref./Nr. artículo/Código: **T316A0F03**

Plantilla sin cierre rápido
 Dima senza morsetto
 Gabarito sem fixador
 Ref./Nr. artículo/Código: **T316A0F02**



Plantilla con cierre rápido
 Dima con morsetto
 Gabarito com fixador
 Ref./Nr. artículo/Código: **T315A0F03**

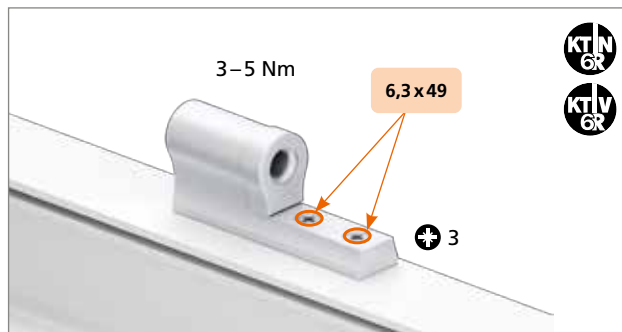
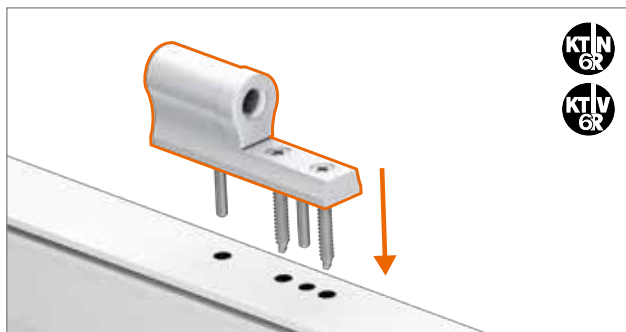
Plantilla sin cierre rápido
 Dima senza morsetto
 Gabarito sem fixador
 Ref./Nr. artículo/Código: **T315A0F02**



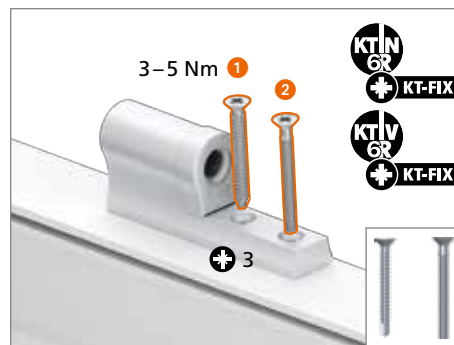
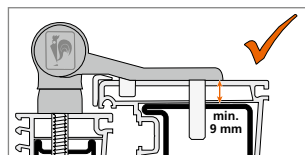
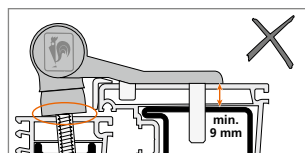
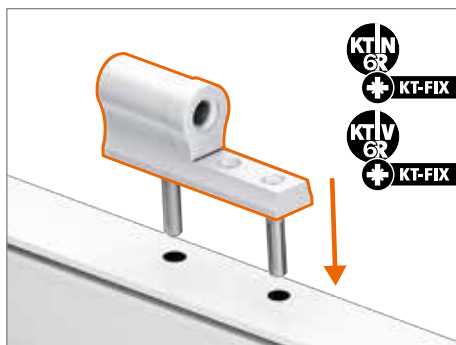
Instrucciones de montaje
Istruzioni di montaggio
Instruções de montagem



Montar elemento de marco · Montare cerniere lato telaio · Montar dobradiça na lateral do batente



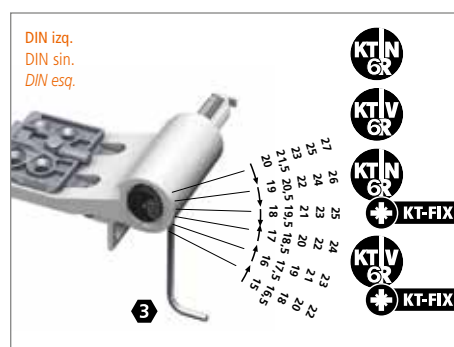
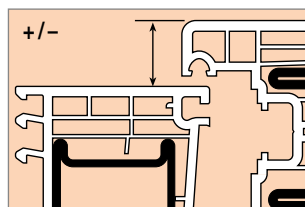
Montar elemento de marco · Montare cerniere lato telaio · Montar dobradiça na lateral do batente



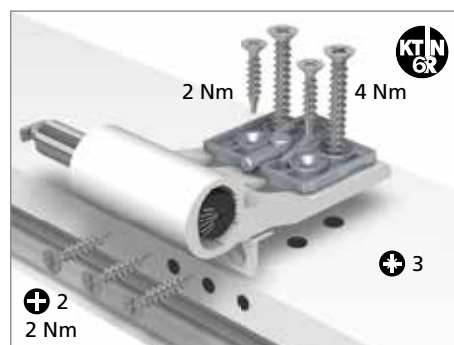
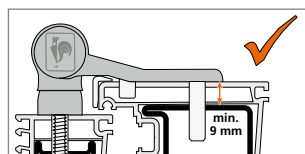
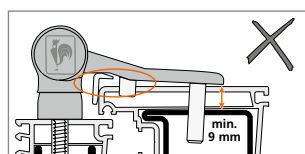
Montar elemento de hoja · Montare cerniere lato anta · Montar dobradiça na lateral da folha



DIN izq.
 DIN sin.
 DIN esq.



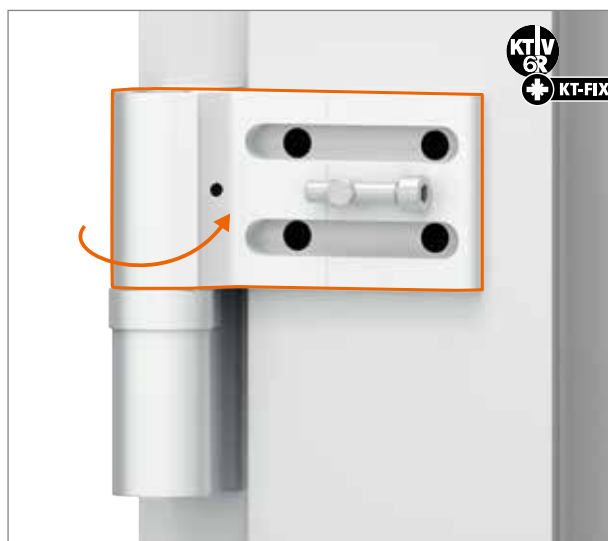
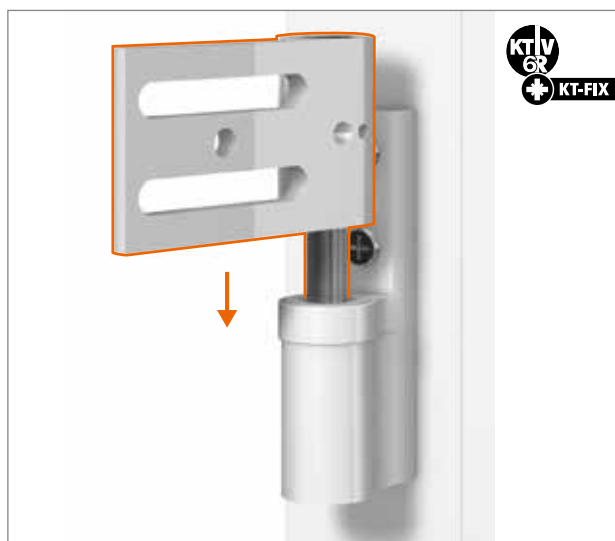
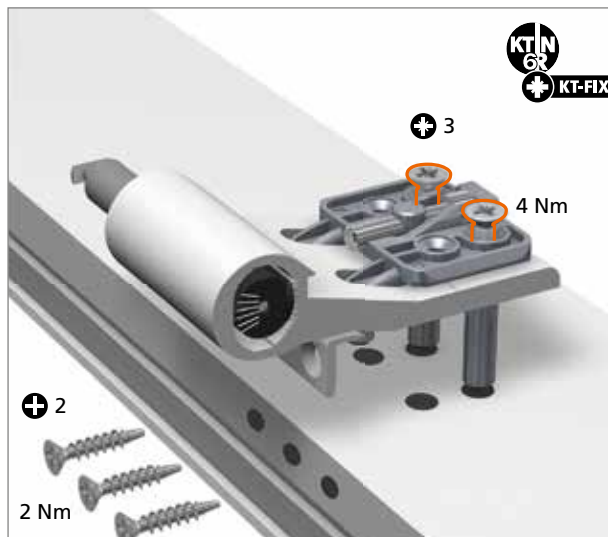
DIN izq.
 DIN sin.
 DIN esq.



Instrucciones de montaje
Istruzioni di montaggio
Instruções de montagem



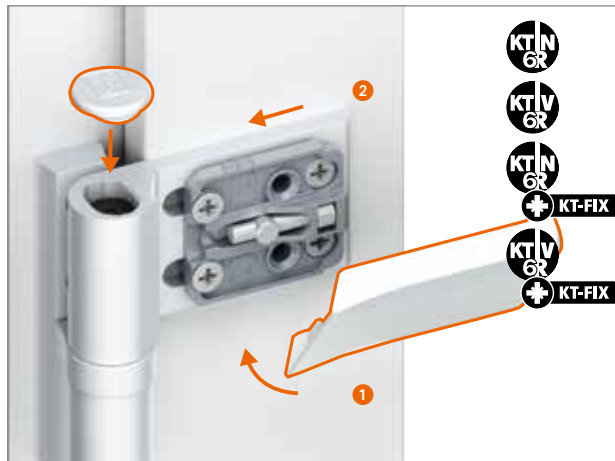
Montar elemento de hoja · Montare cerniere lato anta · Montar dobradiça na lateral da folha



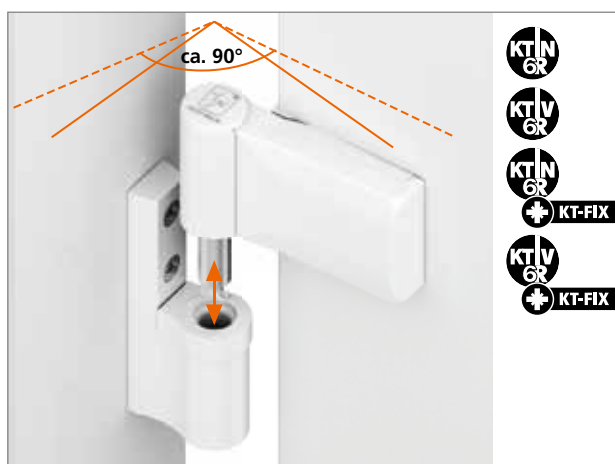
Instrucciones de montaje
Istruzioni di montaggio
Instruções de montagem



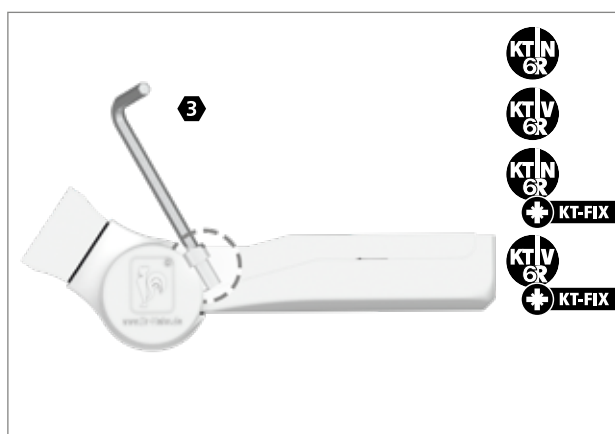
Montar elemento de hoja · Montare cerniere lato anta · Montar dobradiça na lateral da folha



Colgar y descolgar hoja · Montaggio e smontaggio della porta · Montar es desmontar a porta



Seguridad para puertas con apertura exterior · Sicurezza per le porte con apertura esterna
Segurança para portas com abertura externa



Instrucciones de regulación
Istruzioni di regolazione
Instruções de regulagem

Regulación solo por un experto con experiencia.
Regolazione solo da un esperto con esperienza.
Regulagem somente por um especialista com experiência.

Regulación presión de cierre · Regolazione della pressione sulla guarnizione · Regulagem pressão na vedação

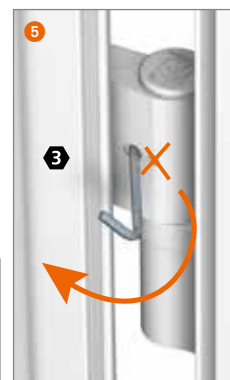
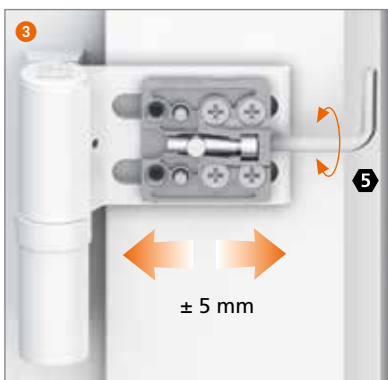
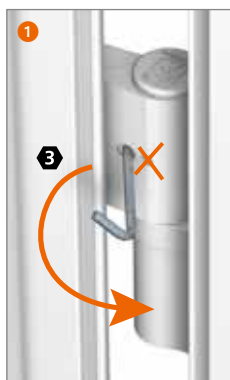


Regulación de presión de cierre dentro del rango de galce más una reserva de 0,5 mm en ambas direcciones.

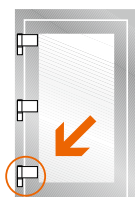
Variatione della pressione sulla guarnizione nel limite del sormonto con riserva di più 0.5 mm in entrambi i lati.

Modificação da pressão de vedação dentro da área do esquadro mais reserva de 0,5 mm em ambos os lados.

Regulación horizontal · Regolazione orizzontale · Regulagem horizontal



Regulación vertical · Regolazione verticale · Regulagem vertical



Nota: El peso de la puerta siempre se debería apoyar en la bisagra inferior. Las bisagras superiores solo se ajustan en función de la inferior.

Attenzione: La cerniera inferiore deve portare il peso, portare le cerniere superiori solo in appoggio.

Atenção: A dobradiça de baixo deve portar o peso, apenas reajustar as dobradiças de cima.

¡Cojinetes de plástico libre de mantenimiento – no lubricar en ningún caso!

Boccola cuscinettata in materiale sintetico – **non lubrificare mai!**

Bucha de apoio de eixo feito de plástico – **em nenhum caso lubrificar!**





Productos Técnicos del Accesorio PTA

Pertusa 5, naves 1 a 3 Pol. PLAZA
50197 - Zaragoza

Tel (+34) 976 52 90 44

www.ptaherrajes.com · info@lavaliberica.com