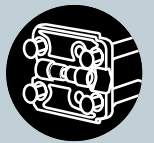




Hahn  
KT-EV

- ES Bisagras universales para perfiles estrecho
- IT Per la casa e per entrate di servizio
- PT Dobradiças universais para perfis estreitos

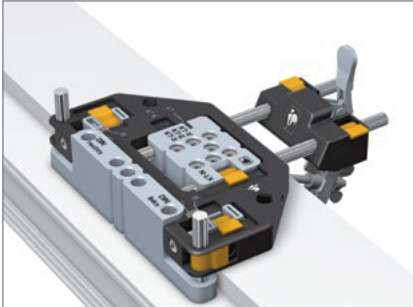


Instrucciones de montaje · Istruzioni di montaggio · Instruções de montagem



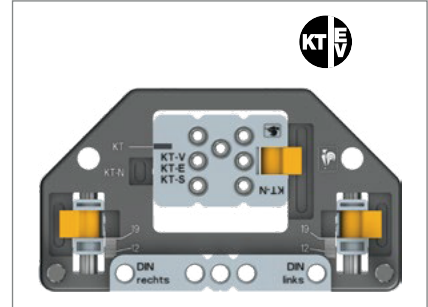
Instrucciones de montaje  
 Istruzioni di montaggio  
 Instruções de montagem

Plantilla (imagen DIN izquierda) · Dima (fig. DIN sinistra) · Gabarito de montagem (figura DIN esquerda)

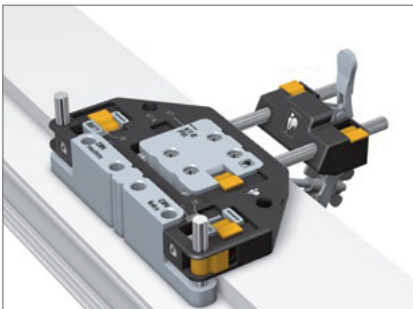


Plantilla con cierre rápido  
 Dima con morsetto  
 Gabarito com fixador  
 Referencia /Nr. articolo /Codigo de produto:  
 T315A0001

Plantilla sin cierre rápido  
 Dima senza morsetto  
 Gabarito sem fixador  
 Referencia /Nr. articolo /Codigo de produto:  
 T315A0000

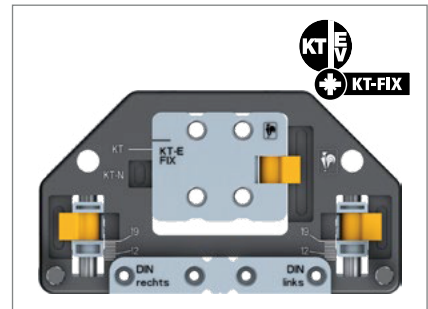


Plantilla (imagen DIN izquierda) · Dima (fig. DIN sinistra) · Gabarito de montagem (figura DIN esquerda)



Plantilla con cierre rápido  
 Dima con morsetto  
 Gabarito com fixador  
 Referencia /Nr. articolo /Codigo de produto:  
 T315A0F07

Plantilla sin cierre rápido  
 Dima senza morsetto  
 Gabarito sem fixador  
 Referencia /Nr. articolo /Codigo de produto:  
 T315A0F06



Montar elemento de marco · Montare la cerniera lato telaio · Montar a dobradiça na lateral do batente

! Con tornillos estándar  
 Con viti standard · Com parafusos normais

Ø 5 mm

3 3-5 Nm

! Con tornillos auto perforantes  
 Con viti autoforanti · Com parafusos auto perforantes

Ø 5 mm

3 3-5 Nm

Montar elemento de marco · Montare la cerniera lato telaio · Montar a dobradiça na lateral do batente

! Con KT-FIX · Con KT-FIX · Com KT-FIX

Ø 8 mm

! Con KT-FIX · Con KT-FIX · Com KT-FIX

3 3-5 Nm

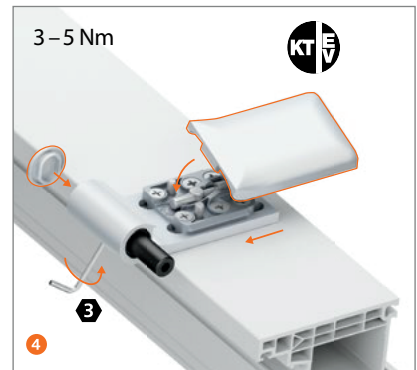
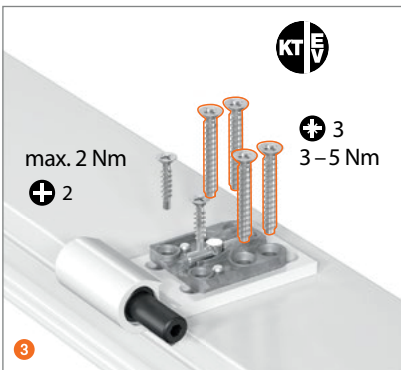
min. 9 mm



Montar elemento de hoja

· Montare cerniera lato anta

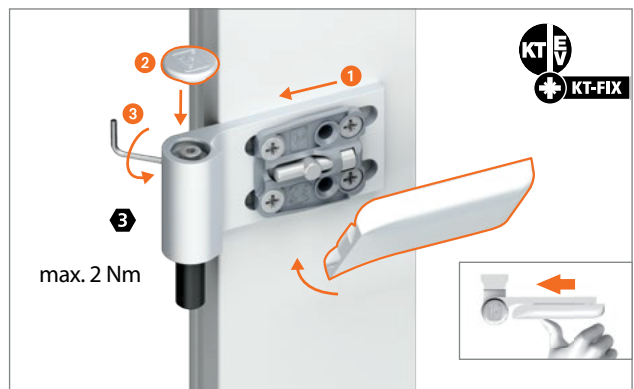
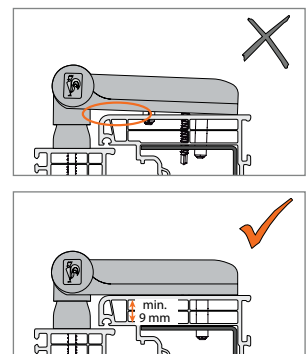
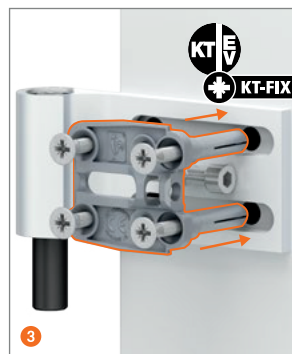
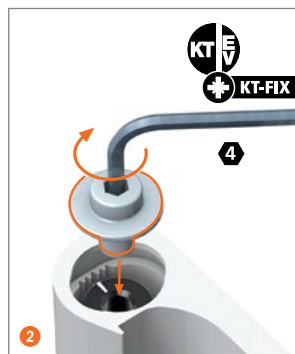
Montar a dobradiça no montante lateral da folha



Montar elemento de hoja

· Montare cerniera lato anta

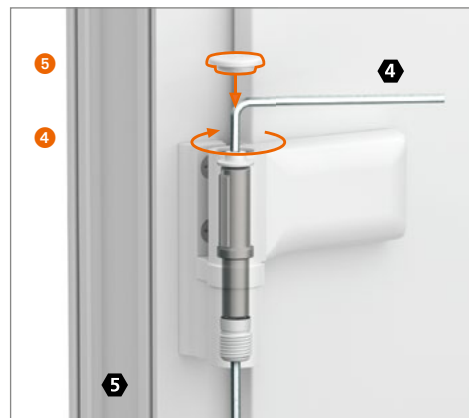
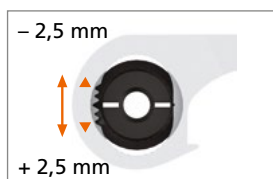
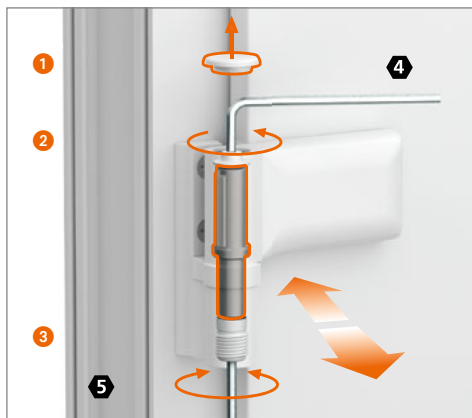
Montar a dobradiça no montante lateral da folha



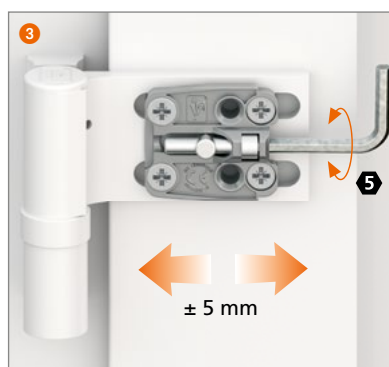
**Instrucciones de regulación**  
**Istruzioni di regolazione**  
**Instruções de regulagem**

Regulación solo por un experto con experiencia.  
 Regolazione solo da un esperto con esperienza.  
 Regulagem somente por um especialista com experiência.

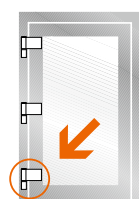
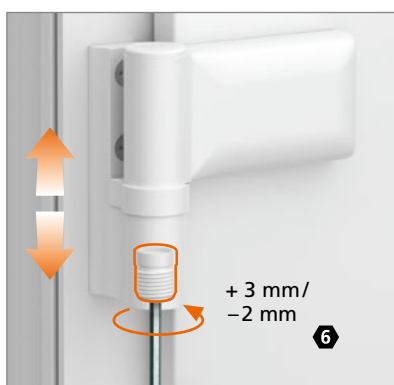
**Regulación de presión de cierre · Regolazione della pressione sulla guarnizione · Regulagem pressão na verdação**



**Regulación horizontal · Regolazione orizzontale · Regulagem horizontal**



**Regulación vertical · Regolazione verticale · Regulagem vertical**



**Nota:**  
 El peso de la puerta siempre se debería apoyar en la bisagra inferior.  
 Las bisagras superiores solo se ajustan en función de la inferior.

**Attenzione:**  
 la cerniera inferiore deve portare il peso, portare le cerniere superiori solo in appoggio.

**Atenção:**  
 a dobradiça de baixo deve portar o peso, apenas reajustar as dobradiças de cima.

¡Cojinetes de material sintético, libre de mantenimiento  
 – no lubrificar en ningún caso!

Bucola cuscinettata in materiale sintetico – non lubrificare mai!

Bucha de apoio de material sintético – em nenhum caso lubrificar!





**Productos Técnicos del Accesorio PTA**

Pertusa 5, naves 1 a 3 Pol. PLAZA  
50197 - Zaragoza

Tel (+34) 976 52 90 44

[www.ptaherrajes.com](http://www.ptaherrajes.com) · [info@lavaliberica.com](mailto:info@lavaliberica.com)