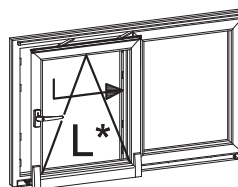
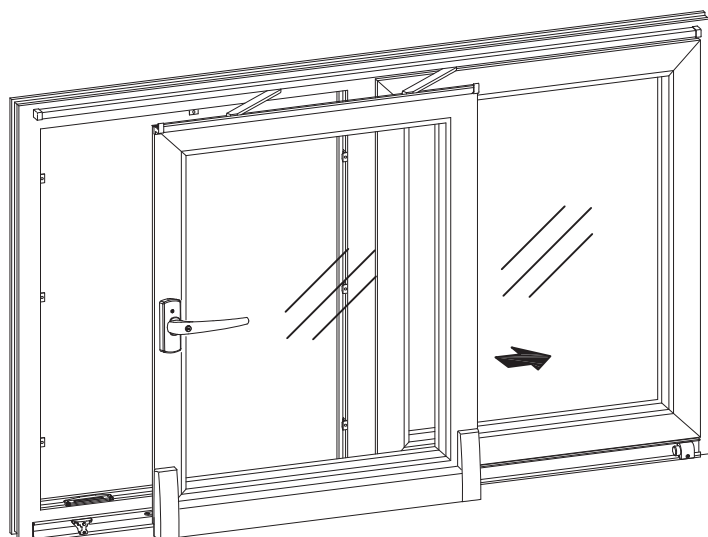


ATRIUM Alu-SP® Komfort

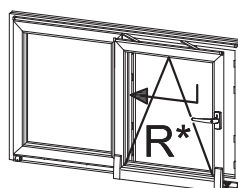


Instrucciones de montaje - Altura de hoja < 2180, Anchura de hoja < 1280

160
kg



* HAUTAU versión Izquierda
= DIN EN 12519 Derecha
(apertura a derechas)



* HAUTAU versión Derecha
= DIN EN 12519 Izquierda
(apertura a izquierdas)

Las imágenes de este manual corresponden a la versión HAUTAU de Izquierdas (DIN EN 12519 Derecha). Para versiones HAUTAU de Derechas (DIN EN 12519 Izquierda) las medidas deben aplicarse correspondientemente.

Notas:

- Esta instrucción especifica la instalación con el accesorio de cierre central HAUTAU. Si se emplea un accesorio diferente, por favor, emplee las instrucciones de instalación para el accesorio de cierre del fabricante correspondiente.
- La posición de la manilla está centrada (½ altura de hoja). Una posición de manilla por debajo de ½ altura de hoja podría dificultar la cómoda manipulación.
- Para aplicaciones de montaje que excedan las especificaciones de ésta, se necesitan las siguientes instrucciones adicionales:
 - Instrucción adicional ATRIUM Alu-SP® komfort - carros tandem (TWIN) para peso > 160kg, altura de hoja >2180, anchura de hoja > 1280; referencia 241354
 - Instrucción adicional ATRIUM Alu-SP® komfort - versión sin ventilación nocturna; referencia 238934
 - Instrucción adicional ATRIUM Alu-SP® komfort - versión resistencia a robo (RC2); referencia 238940
 - Instrucción adicional ATRIUM Alu-SP® komfort - esquema C; referencia 238946

Índice

	Página		Página
Información importante	2	Montaje de tijera muelle y sistema de tijeras	14
Aplicaciones, abreviaturas, tornillos	3	Cuelgue de la hoja	15
Unidades de embalaje	4	Alineación horizontal de la hoja	
Accesorios con cremón UG	5	Alineación de los brazos de refuerzo	16
Accesorios con manilla EG	6	Instalación de los bloques guía	17
Preparación de la hoja	7	Ajuste de presión de cierre de hoja (altura de resalte)	
Corte a medida y preparación de pletinas	8	Instalación de topes	18
Instalación del accesorio de cierre	9	Dispositivo de seguridad carros, instalación cobertor	19
Montaje del perfil cobertor de tijeras, manilla y carros	10	Sección vertical superior, sección horizontal cremón UG	20
Montaje de la varilla de conexión		Sección vertical inferior	21
Alineamiento paralelo de carros	11	Preparación de la hoja, posición cerraderos (EG)	22
Montaje de cerraderos	12	Corte a medida, preparación, montaje pletinas cierre y multipuntos (EG)	23
Montaje de carril guía y carril de rodadura	13		

Información importante

Uso previsto

El accesorio de corredera-deslizante ATRIUM Alu-SP® komfort está diseñado para uso exclusivo en construcciones inmóviles. Se usa para la apertura y el cierre horizontal de ventanas y balconeras. Los elementos de corredera-deslizante deben ser instalados perpendicularmente, y bajo ninguna circunstancia pueden estar en posición ladeada.

Requisitos previos

- Estas instrucciones de instalación y la instalación de los accesorios requieren un conocimiento especializado correspondiente a un entrenamiento completado satisfactoriamente en al menos uno de las siguientes oficios: carpintero de construcción, trabajador de la construcción del metal, instalador de ventanas y muro cortina.
- Las aplicaciones mencionadas en la página 3 de estas instrucciones de montaje aplican al sistema de accesorios HAUTAU Alu-SP® komfort. Las velocidades y pares de apriete citadas son obligatorias.
- Para instalar el accesorio, use los tornillos suministrados en el embalaje.
- En cualquier circunstancia, siga las directrices de manipulación del fabricante del perfil.
- Los accesorios se pueden usar sólo para perfiles de aluminio. El carril guía y el carril de rodadura no pueden ser barnizados/lacados.
- Los elementos de corredera-deslizante pueden ser tratados superficialmente sólo antes de la instalación de los accesorios. Tratamientos superficiales posteriores podrían tener un efecto negativo en la operabilidad de las piezas del accesorio. En tal caso, todas las reclamaciones de garantía contra el fabricante del accesorio quedan anuladas.
- Los componentes de acero descritos en estas instrucciones de instalación han sido pasivados y sellados según DIN EN 12329 usando un proceso incoloro. No deben emplearse en entornos con componentes agresivos o corrosivos en el aire.
- Conserve el carril de rodadura y todo el contorno libres de depósitos y contaminación para evitar daños al accesorio y asegurar un funcionamiento óptimo. En particular, proteja el accesorio de residuos de cemento o yeso.
- No emplee sellantes de curado ácido, ya que éstos pueden ocasionar corrosión de las piezas del accesorio.
- Use sólo aceites y grasas libres de ácidos y disolventes.
- Evite la exposición directa del accesorio a la humedad, y el contacto de éste con agentes de limpieza de contenido ácido.
- El fabricante del accesorio no será responsable de cualquier mal funcionamiento o daño al accesorio o a las ventanas/balconeras si el mal funcionamiento del accesorio de corredera-deslizante puede remontarse al uso de accesorios no originales, despieces incompletos o incumplimiento de las instrucciones de descuento o los diagramas de aplicación.
- La parte instaladora será responsable del cumplimiento de las dimensiones funcionales dadas en estas instrucciones y planos de taller además de por la perfecta instalación de los accesorios y la fijación segura de todos los componentes.

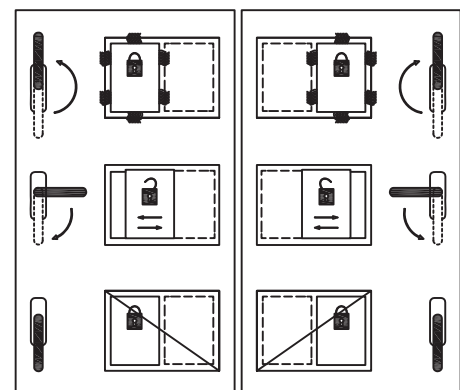
Seguridad

- No abrir o desmontar las piezas individuales (especialmente el sistema de tijeras y la unidad de almacenamiento de potencia). El incumplimiento de estas instrucciones puede ocasionar lesiones. Envíe las piezas defectuosas de vuelta a la fábrica.

Información para el usuario

- Entregue el producto al usuario final junto con las instrucciones de operación y mantenimiento (referencia 235870).
- Escoja una posición claramente visible en la hoja de la ventana instalada para el adhesivo de instrucciones (dirección de deslizamiento DIN Izda. y DIN Dcha.). Para el accesorio de cierre central HAUTAU, el adhesivo de instrucciones se encuentra en la caja de "carros ATRIUM Alu-SP® komfort".
- Siga, por favor, las "Instrucciones/requisitos de producto y responsabilidad (VHBH)". Informe, por favor, al usuario final acerca del contenido de las "Instrucciones/requisitos para el usuario final (VHBE)".
- Conserve estas instrucciones de instalación en un lugar seguro.

Pegatina instrucciones



DIN En 12519 Derecha DIN En 12519 Izquierda

Nota de propiedad para un uso limitado de estos documentos según DIN ISO 16016. © HAUTAU GmbH.

Aplicaciones, abreviaturas, tornillería

Aplicaciones

Los límites de aplicación indicados en estas instrucciones son obligatorios y no deben ser excedidos.

Por favor, respete también los tamaños admisibles, las instrucciones de fabricación y las directrices de procesado dadas por el fabricante.

ATRIUM Alu-SP® Komfort

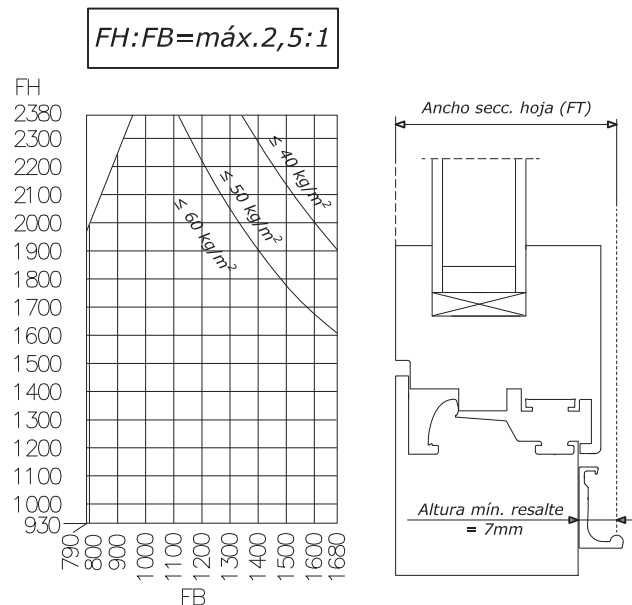
Anchura de hoja	[mm]	790 hasta 1680
Altura de hoja	[mm]	930 hasta 2380
Peso de hoja	[kg]	máx. 160
Profundidad sección hoja	[mm]	máx. 87
Resalte	[mm]	mín. 7
Posición de la manilla		1/2 FH

Máx. anchura de

La profundidad máxima del perfil de hoja (FT) 87mm. Perfiles de hoja con profundidades > 87mm son posibles.

A emplear sólo tras aprobación técnica de la curva, el centro de gravedad de la hoja y lanzamiento posterior del producto.

Para pesos de hoja > 100kg se requiere el uso de una tijera muelle. La tijera muelle no se puede emplear para anchuras de hoja (FB) entre 790 y 930mm.



Tornillos de fijación para el accesorio

(incluidos en dotación)

Por componentes	número	medida	diametro del taladro	llave
Carros 1/2, soporte covertedor	4	12	4.8 x 50	Torx 15
Carril inferior	37	40	3.9 x 45*	Torx 15
Perfil cobertor tijeras	38	10	3.9 x 9.5	Torx 15
Brazos de refuerzo	3	4	M5 x 25	Torx 15
Refuerzo multipunto cremona UG	85	2	M5 x 12 DIN 965	Cabeza Phillips
Carril guía	35	40	3.9 x 45*	Torx 15
Multipuntos EG	28	2	3.9 x 22	Torx 15
Multipuntos EG/PzI + EG/PzIA	30	3	3.9 x 22	Torx 15
Juego de contrafuertes	84	4	M5 x 10	Cabeza Phillips

* **Importante:** Diametro de la cabeza d_k 7mm

Abreviaturas

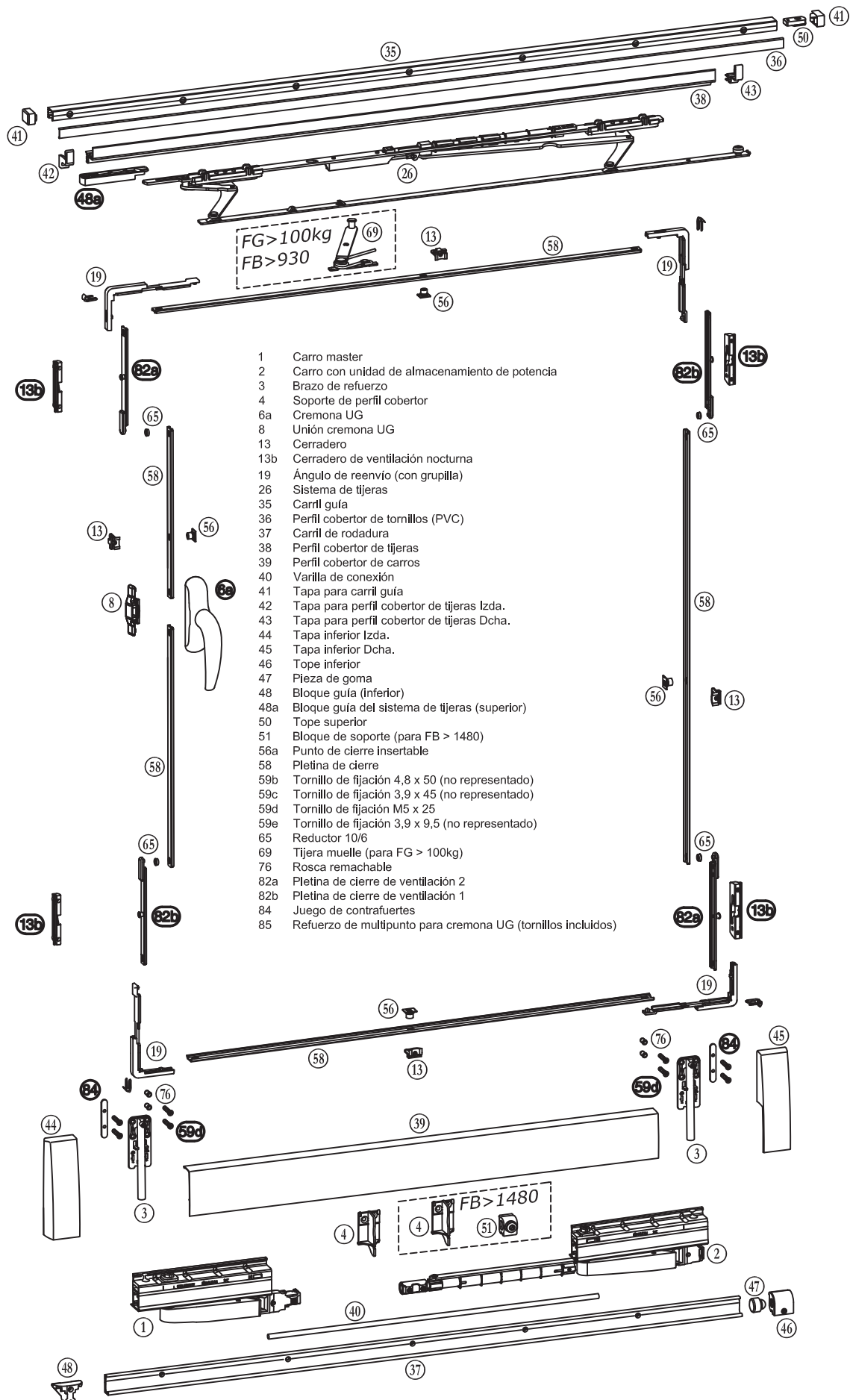
E	Entrada	Cremona UG	Cremona para mecanismo
EG	Multipuntos con caja de mecanismos	Cremona UG-S	Cremona para mecanismo con llave
Manilla EG	Manilla para multipuntos caja mecanismos	FB	Anchura de hoja
Manilla EG-S	Manilla multip. caja mecanismos con llave	FH	Altura de hoja
EG/PzI	Multipuntos con caja de mecanismos con llave para cilindro (Int.)	FT	Profundidad de sección de hoja
EG/PzIA	Multipuntos con caja de mecanismos con llave para cilindro (Int./Ext.)	FG	Peso de hoja
EG-oS	Multip. caja mecan. sin ventilación nocturna	OKFF	Borde superior nivel de suelo acabado
		Gr	Tamaño

Todas mas medidas de estas instrucciones estan indicadas en milímetros (mm).

Unidades de embalaje

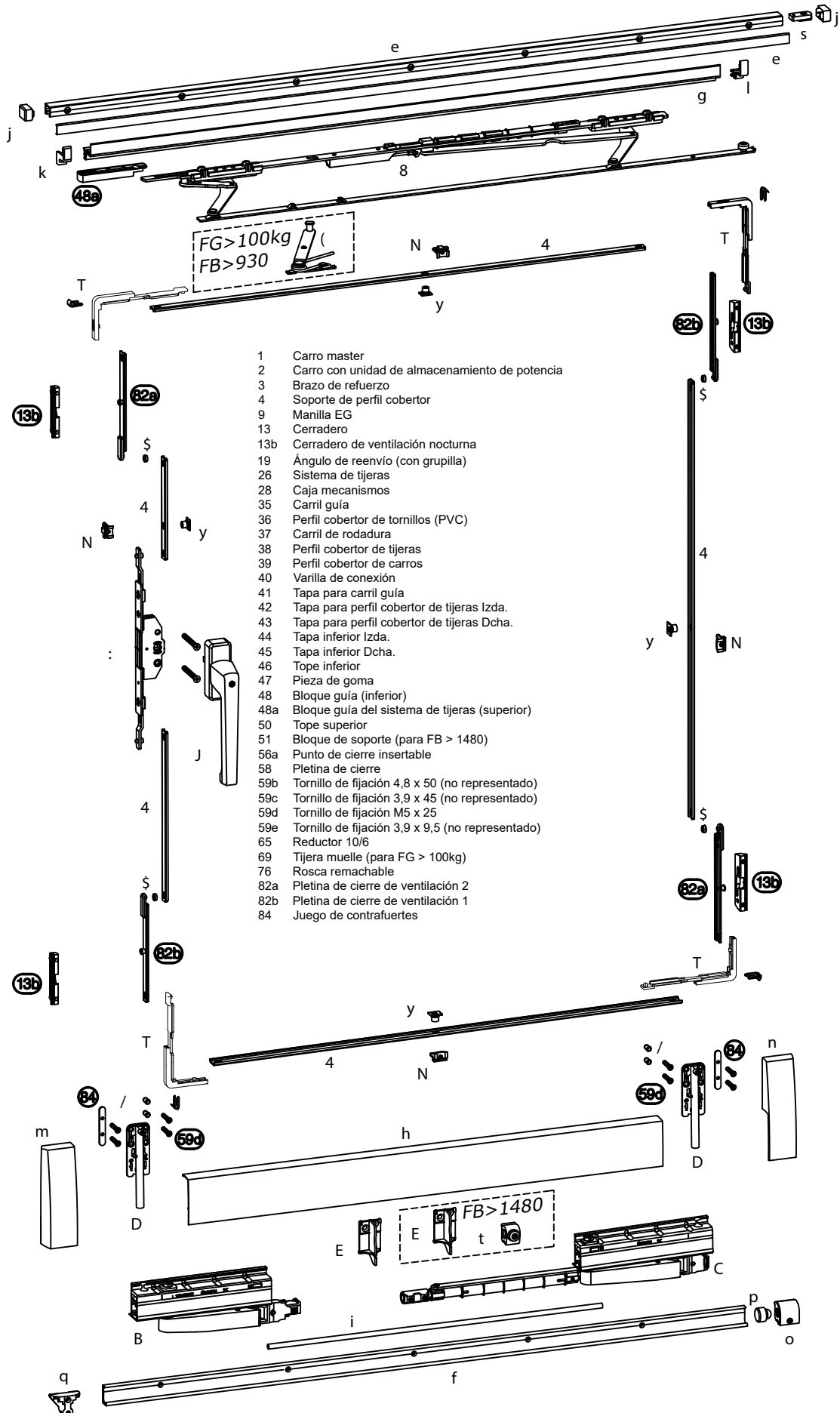
<p>A</p>	<p>2x ④ 12x ⑤9a 4,8x50 2x ⑧4 4xM5x10</p> <p>1x ① 1x ②</p>	<p>Pegatina de operativa</p>	<p>Instrucciones de uso y mantenimiento</p>
<p>B</p>	<p>8x ⑬ 1x ⑧ 4x ⑲ 8x ⑤6</p>		
<p>C</p>	<p>4x ⑬b 4x ⑥5 2x ⑧2a 2x ⑧2b</p>	<p>D</p>	<p>4x ⑦6 4x ⑤9d M5x25</p> <p>2x ③ 1x ④4 1x ④5</p> <p>FG < 100kg 1x ④4 1x ④5</p>
<p>E</p>	<p>1x 2x M5x8</p>	<p>F</p>	<p>EG 1x ⑨ 2x M5x50</p> <p>EG-S 1x ⑩ 2x M5x50</p> <p>EG-PzI 1x ⑪ □ 7,0x150</p> <p>EG-PzA 1x ⑫ 2x M5x100</p>
<p>G</p>	<p>EG</p> <p>1x ⑲8</p>	<p>EG-Pz</p> <p>1x ⑳0</p>	<p>2x ⑥5 3x ⑤9 3,9x22</p> <p>10x ⑥5 opcionales</p>
<p>H</p>	<p>1x ④8a 1x ⑲6</p>	<p>I</p>	<p>1x ⑲9 FG > 100kg</p>
<p>J</p>	<p>1x ⑳8 1x ⑳5 1x ⑳6 1x ⑳7 1x ⑳9 1x ⑳0</p> <p>1x ④7 1x ④6 1x ④8 2x ④1 1x ④0 1x ④2 1x ④3</p> <p>1x ④5 FB > 1480</p> <p>40x 3,9x45 (d_k máx. 7) 10x 3,9x9,5</p>		

Accesorios con cremona



- 1 Carro master
- 2 Carro con unidad de almacenamiento de potencia
- 3 Brazo de refuerzo
- 4 Soporte de perfil cobertor
- 6a Cremona UG
- 8 Unión cremona UG
- 13 Cerradero
- 13b Cerradero de ventilación nocturna
- 19 Ángulo de reenvío (con grupilla)
- 26 Sistema de tijeras
- 35 Carril guía
- 36 Perfil cobertor de tornillos (PVC)
- 37 Carril de rodadura
- 38 Perfil cobertor de tijeras
- 39 Perfil cobertor de carros
- 40 Varilla de conexión
- 41 Tapa para carril guía
- 42 Tapa para perfil cobertor de tijeras Izda.
- 43 Tapa para perfil cobertor de tijeras Dcha.
- 44 Tapa inferior Izda.
- 45 Tapa inferior Dcha.
- 46 Tope inferior
- 47 Pieza de goma
- 48 Bloque guía (inferior)
- 48a Bloque guía del sistema de tijeras (superior)
- 50 Tope superior
- 51 Bloque de soporte (para FB > 1480)
- 56a Punto de cierre insertable
- 58 Pletina de cierre
- 59b Tornillo de fijación 4,8 x 50 (no representado)
- 59c Tornillo de fijación 3,9 x 45 (no representado)
- 59d Tornillo de fijación M5 x 25
- 59e Tornillo de fijación 3,9 x 9,5 (no representado)
- 65 Reductor 10/6
- 69 Tijera muelle (para FG > 100kg)
- 76 Rosca remachable
- 82a Pletina de cierre de ventilación 2
- 82b Pletina de cierre de ventilación 1
- 84 Juego de contrafuertes
- 85 Refuerzo de multipunto para cremona UG (tornillos incluidos)

Accesorio con manilla



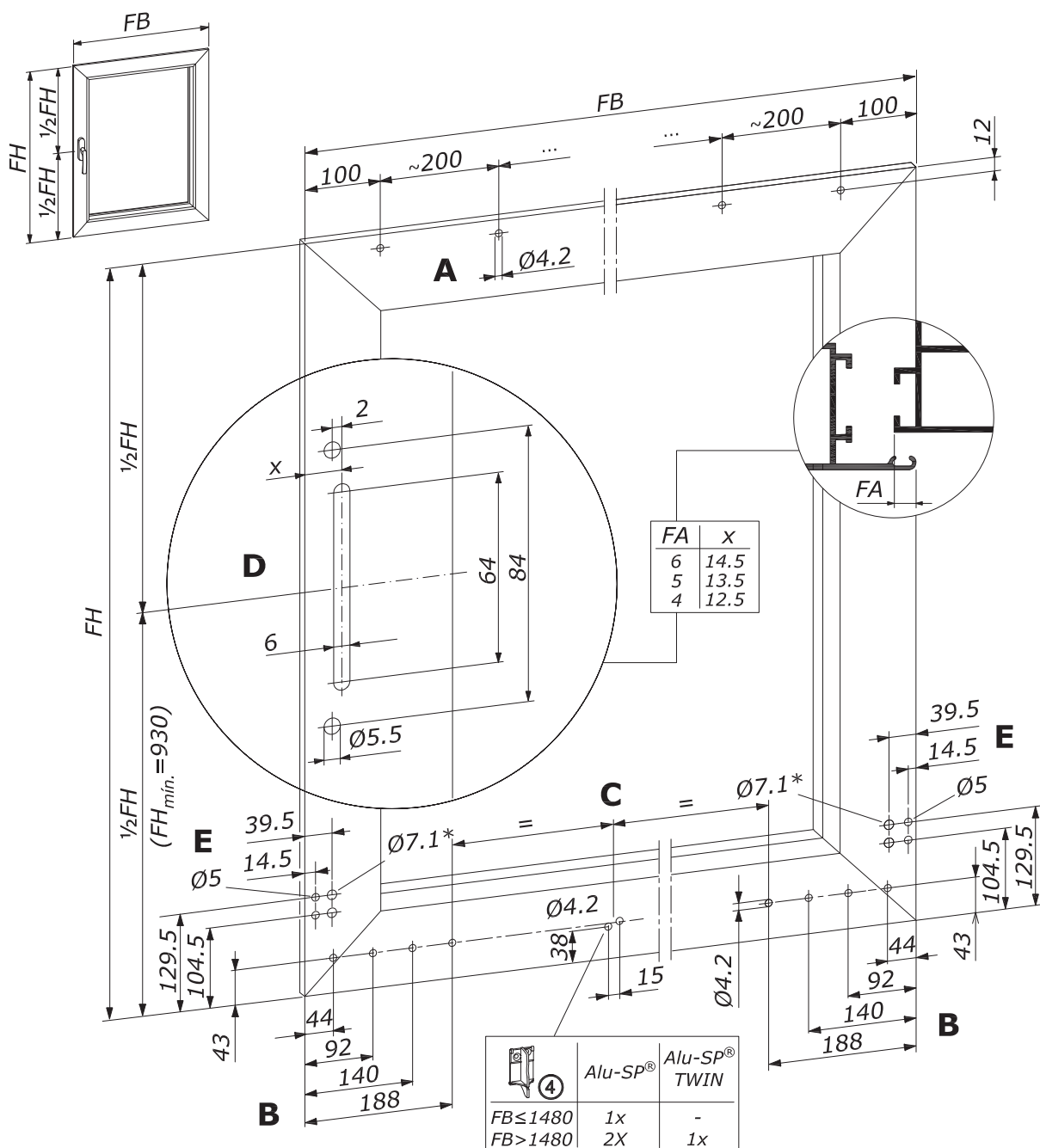
- 1 Carro master
- 2 Carro con unidad de almacenamiento de potencia
- 3 Brazo de refuerzo
- 4 Soporte de perfil cobertor
- 9 Manilla EG
- 13 Cerradero
- 13b Cerradero de ventilación nocturna
- 19 Ángulo de reenvío (con grupilla)
- 26 Sistema de tijeras
- 28 Caja mecanismos
- 35 Carril guía
- 36 Perfil cobertor de tornillos (PVC)
- 37 Carril de rodadura
- 38 Perfil cobertor de tijeras
- 39 Perfil cobertor de carros
- 40 Varilla de conexión
- 41 Tapa para carril guía
- 42 Tapa para perfil cobertor de tijeras Izda.
- 43 Tapa para perfil cobertor de tijeras Dcha.
- 44 Tapa inferior Izda.
- 45 Tapa inferior Dcha.
- 46 Tope inferior
- 47 Pieza de goma
- 48 Bloque guía (inferior)
- 48a Bloque guía del sistema de tijeras (superior)
- 50 Tope superior
- 51 Bloque de soporte (para FB > 1480)
- 56a Punto de cierre insertable
- 58 Pletina de cierre
- 59b Tornillo de fijación 4,8 x 50 (no representado)
- 59c Tornillo de fijación 3,9 x 45 (no representado)
- 59d Tornillo de fijación M5 x 25
- 59e Tornillo de fijación 3,9 x 9,5 (no representado)
- 65 Reductor 10/6
- 69 Tijera muelle (para FG > 100kg)
- 76 Rosca remachable
- 82a Pletina de cierre de ventilación 2
- 82b Pletina de cierre de ventilación 1
- 84 Juego de contrafuertes

Preparación de la hoja

Realizar taladros para cremona UG, carros, perfil cobertor de tijeras y soportes de perfil cobertor de carros.

- A** Marcar taladros $\varnothing 4,2$ para el perfil cobertor de tijeras 38 con una distancia de aproximadamente 200mm.
- B** Marcar taladros $\varnothing 4,2$ para los carros 1 / 2 y taladrar.
- C** Distribuir uniformemente entre los carros las marcas para los taladros $\varnothing 4,2$ de los soportes del perfil cobertor 4 (para $FB > 1480$ dos soportes de perfil cobertor). Para $FB < 860$ (< 1460 para el modelo tándem), **no se debe** emplear soportes de perfil cobertor.
- D** Marcar $\frac{1}{2} FH$ (centro de la hoja, posición de la manilla) y taladros $\varnothing 5,5$; fresado $\varnothing 6$ para la cremona UG 6ª.
- E** Marcar taladros $\varnothing 5$ y $\varnothing 7,1^*$ para los brazos de refuerzo 3 y taladrar.

*En caso de material macizo, no se debe emplear tuercas remachables. En este caso, taladrar a $\varnothing 4,2$.

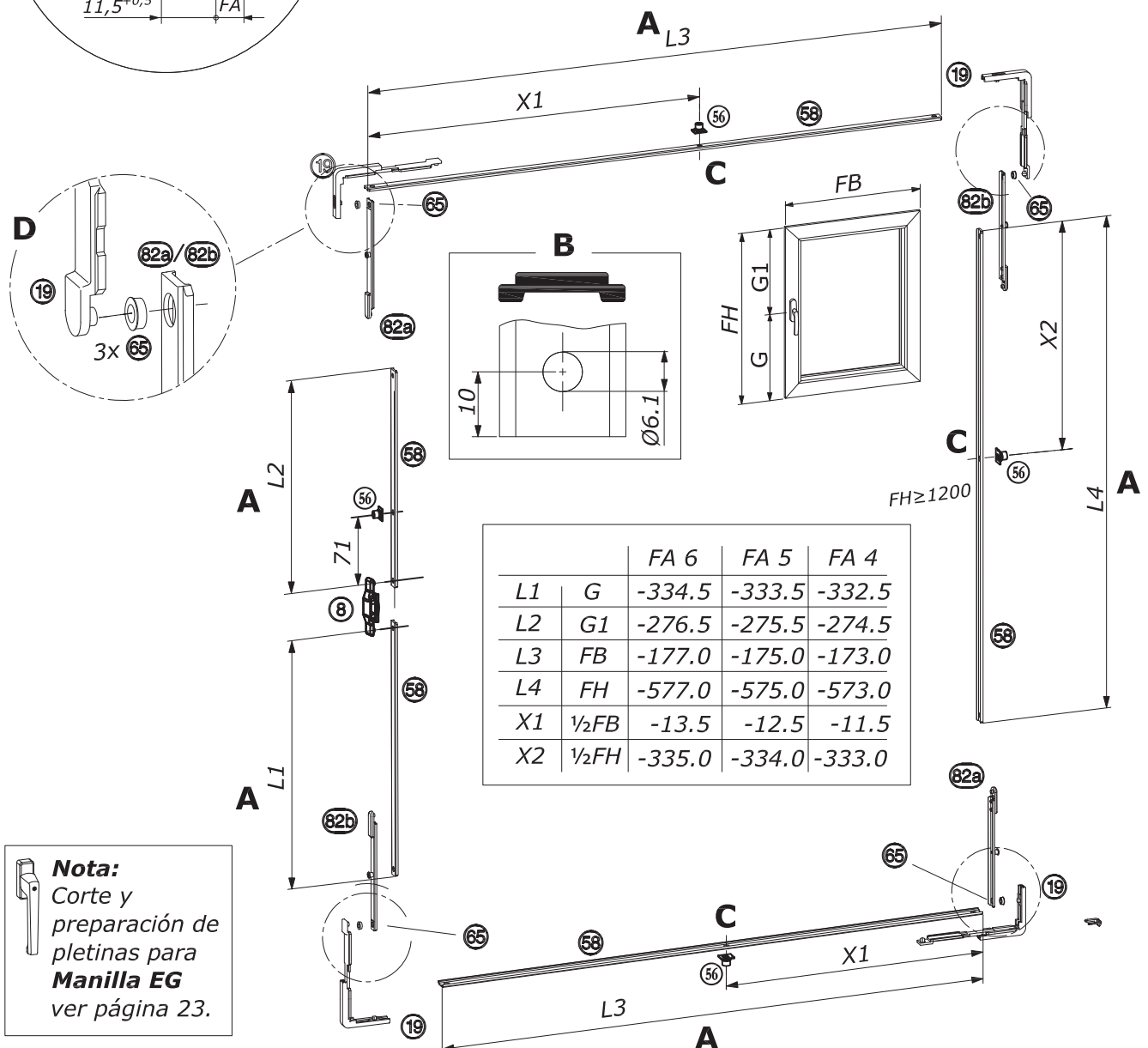
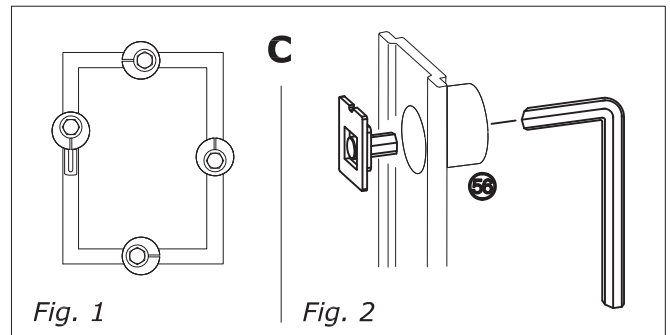
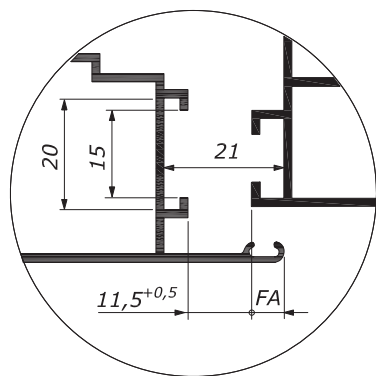


Nota:
Taladros para
Manilla EG
ver página 23.

Corte a medida y preparación de pletinas E6_

Corte a medida y preparación de pletinas E6

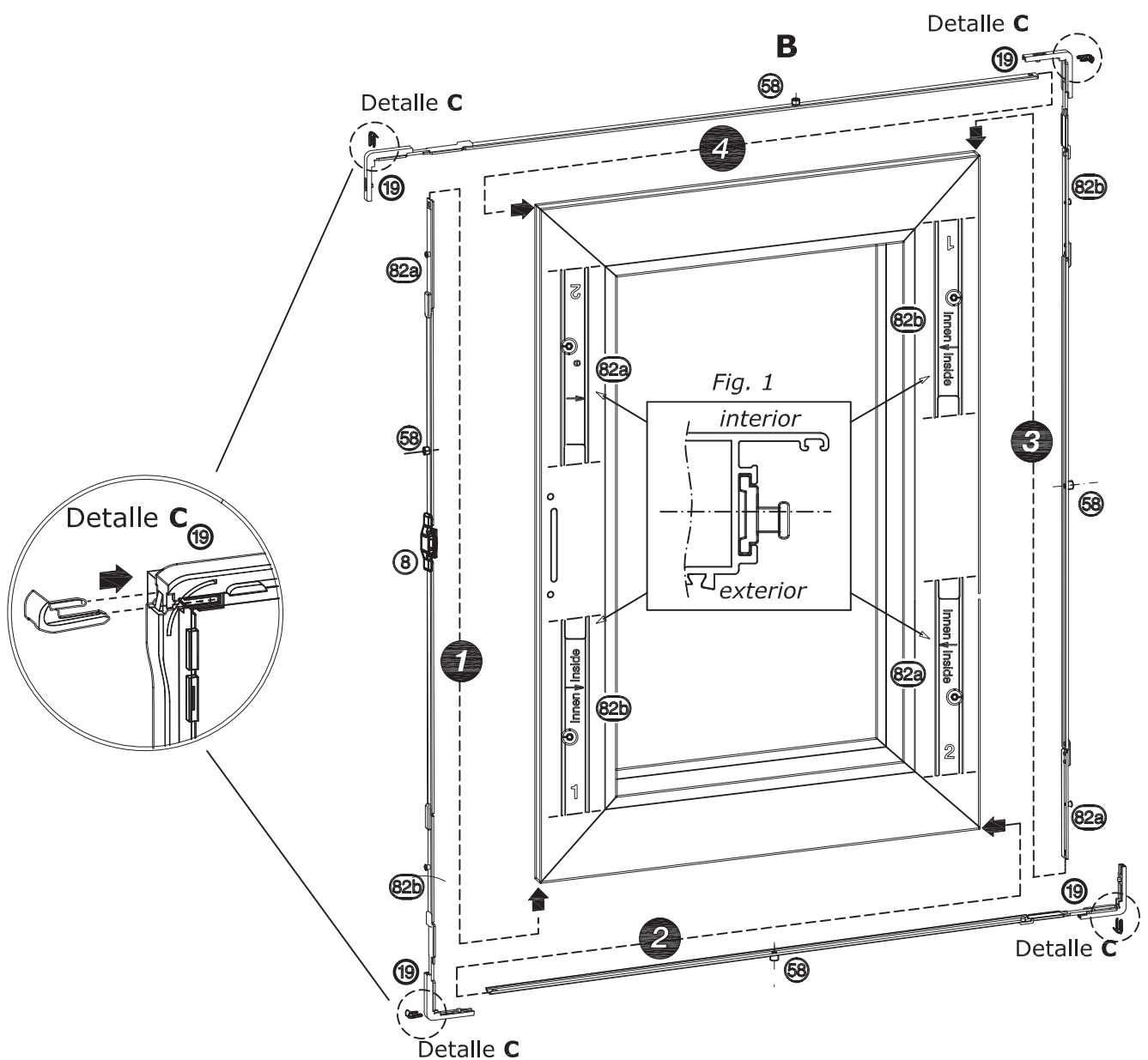
- A** Cortar pletinas de cierre 58. Para medidas de descuento, ver la tabla de abajo.
- B** Taladrar pletinas de cierre con $\varnothing 6,1$.
- C** Prestar atención a la dirección de cierre igual de los puntos de cierre (Fig. 1). Atornillar los cierres 56 (Fig. 2) a las pletinas de cierre.
- D** Poner el reductor 65 (4 piezas) en las pletinas de cierre de ventilación 82a / 82b (alineando como se muestra en la figura).



Instalación del accesorio de cierre

Instalación del accesorio de cierre

- A** Identificar y posicionar las pletinas.
- B** Conectar las piezas correspondientes del cierre central entre ellas paso a paso y deslizarlas en la secuencia (1 .. 4) en la canal del perfil de la hoja.
- Nota importante:** instalar las pletinas de cierre de ventilación 82 / 82a en las posiciones indicadas abajo, con independencia de la dirección de apertura (ventana de apertura a izquierdas [DIN EN 12519 Izda.] o a derechas [DIN EN 12519 Dcha.]). **NO** instalarlas simétricamente. La flecha (Innen/Inside) de las pletinas debe señalar hacia el ala de la hoja (Fig. 2).
- C** Bloquear ángulos de reenvío 19 con sus grupillas.
- D** Comprobar funcionamiento del cierre central por medio de la unión cremona 8 (sin ilustración).



Nota:
 Montaje
Manilla
EG-espag
 ver página 22.

Montaje de perfil cobertor tijeras, manilla y carros

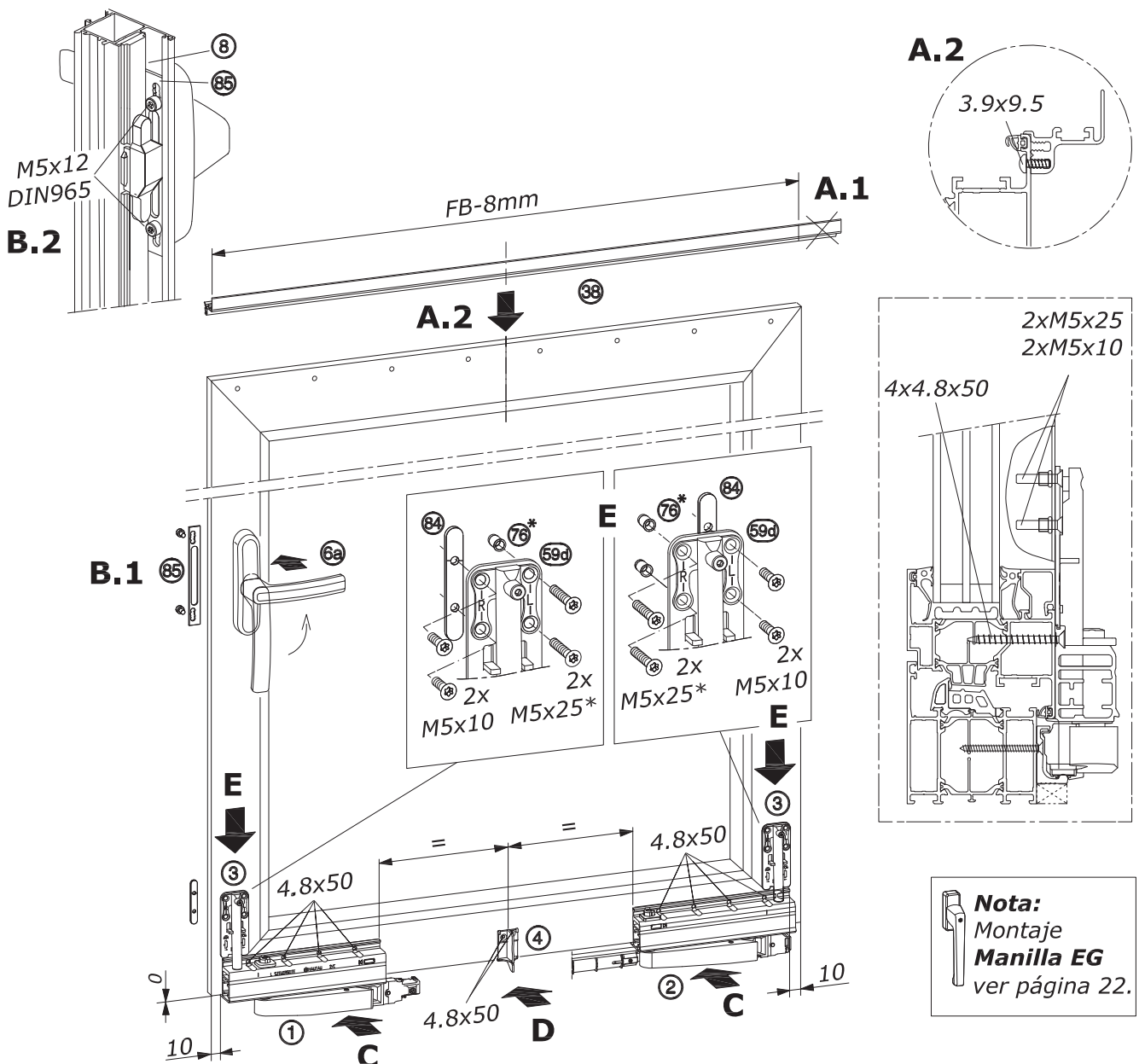
Montaje de perfil cobertor de tijeras, montaje de cremona

- A** Cortar perfil cobertor de tijeras 38 a medida - anchura de hoja menos 8mm - **(A.1)**.
Atornillar el perfil cobertor centrado respecto de la hoja (tornillos 3,9x9,5) **(A.2)**.
- B** Poner el refuerzo de cremona 85 sobre la pala de cremona y acoplar la pala de cremona con la unión cremona 8. Reposicionar cremona, si es necesario **(B.1)**. Fijar cremona y refuerzo de cremona con 2 tornillos M5x12 **(B.2)**. Asegurarse de que la cremona puede moverse fácilmente. Comprobar cierre central si es necesario (sin imagen).

Montaje de carros

- C** Fijar carros 1 / 2 a la hoja con 4 tornillos 4,8x50 cada uno. Conservar una distancia lateral de 10mm a los bordes exteriores de la hoja y asegurar el montaje enrasado con el borde inferior.
- D** Fijar soporte de perfil cobertor 4 (para FB > 1480, dos soportes de perfil cobertor dispuestos a igual distancia entre los carros) con 2 tornillos 4,8x50 entre los carros. Para FB < 860 **no se debe** emplear soportes de perfil cobertor.
- E** Fijar 2 tuercas remachables * 76 Ø7 en los taladros designados. Insertar y clipar los brazos de refuerzo 3 en los perfiles de los carros y fijar cada uno con 2 tornillos M5x25 a las tuercas remachables. Poner el contrafuerte de refuerzo 84 por el interior del ala y fijarlo con 2 tornillos M5x10 a través de los brazos de refuerzo.

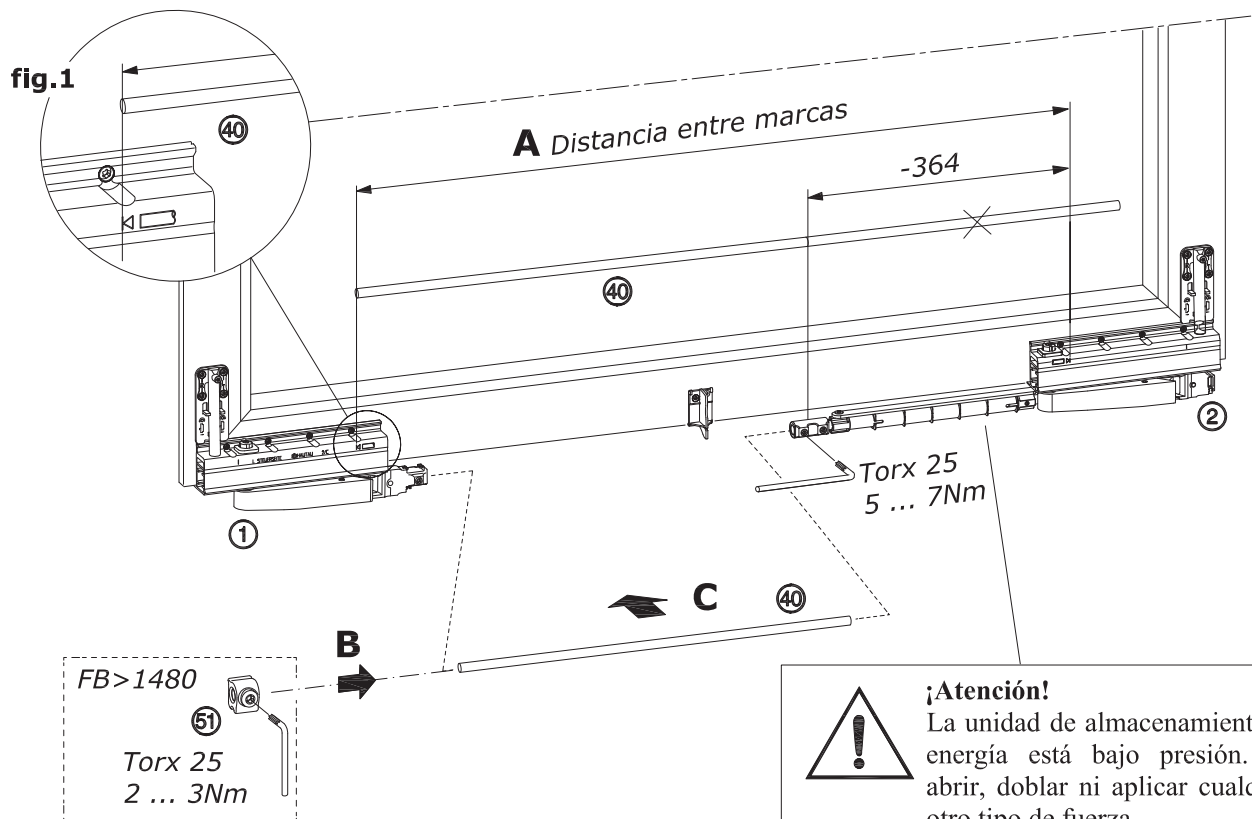
* En caso de material macizo, no se debe emplear tuercas remachables. En este caso fijar los brazos de refuerzo con tornillos 4,8x...



Montaje varilla conexión, alineación paralelo carros

Montaje de la varilla de conexión

- A** Cortar varilla de conexión 40 a medida de acuerdo con las marcas de los carros (Fig. 1) - 364.
- B** Para FB > 1480: mover bloque soporte 51 a la posición central de la varilla de conexión. Fijar con Torx 25, 2 ... 3Nm.
- C** Insertar varilla de conexión en los acoplamientos de los carros 1 y 2. Fijar con Torx 25 (5 ... 7Nm; primero fijar carro 2 en lado opuesto a cremona).

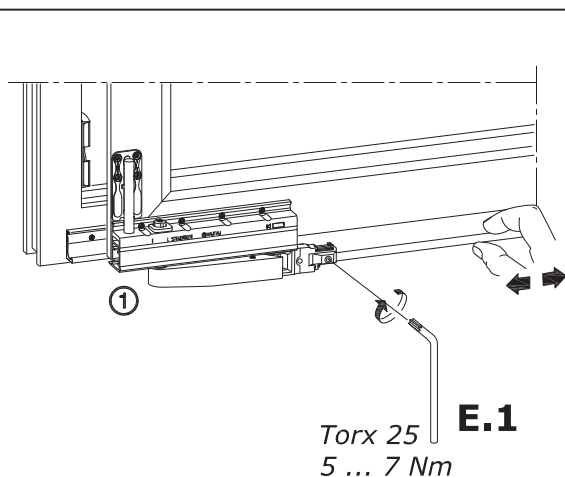


¡Atención!

La unidad de almacenamiento de energía está bajo presión. No abrir, doblar ni aplicar cualquier otro tipo de fuerza.

De otro modo, podrían producirse lesiones como resultado de piezas eyectadas de manera repentina.

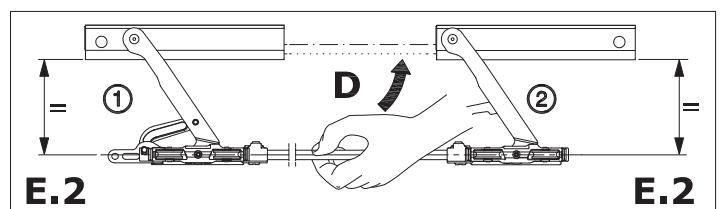
Alineamiento paralelo de los carros (para asegurar la entrada uniforme de la hoja en el marco)



D Coger varilla de conexión centrada y traerla a la posición "cerrar".

E E.1: En esta posición, fijar la varilla de conexión firmemente al carro 1 en el lado cremona (Torx 25, 5 ... 7Nm).

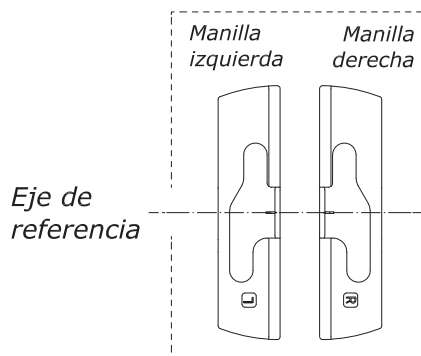
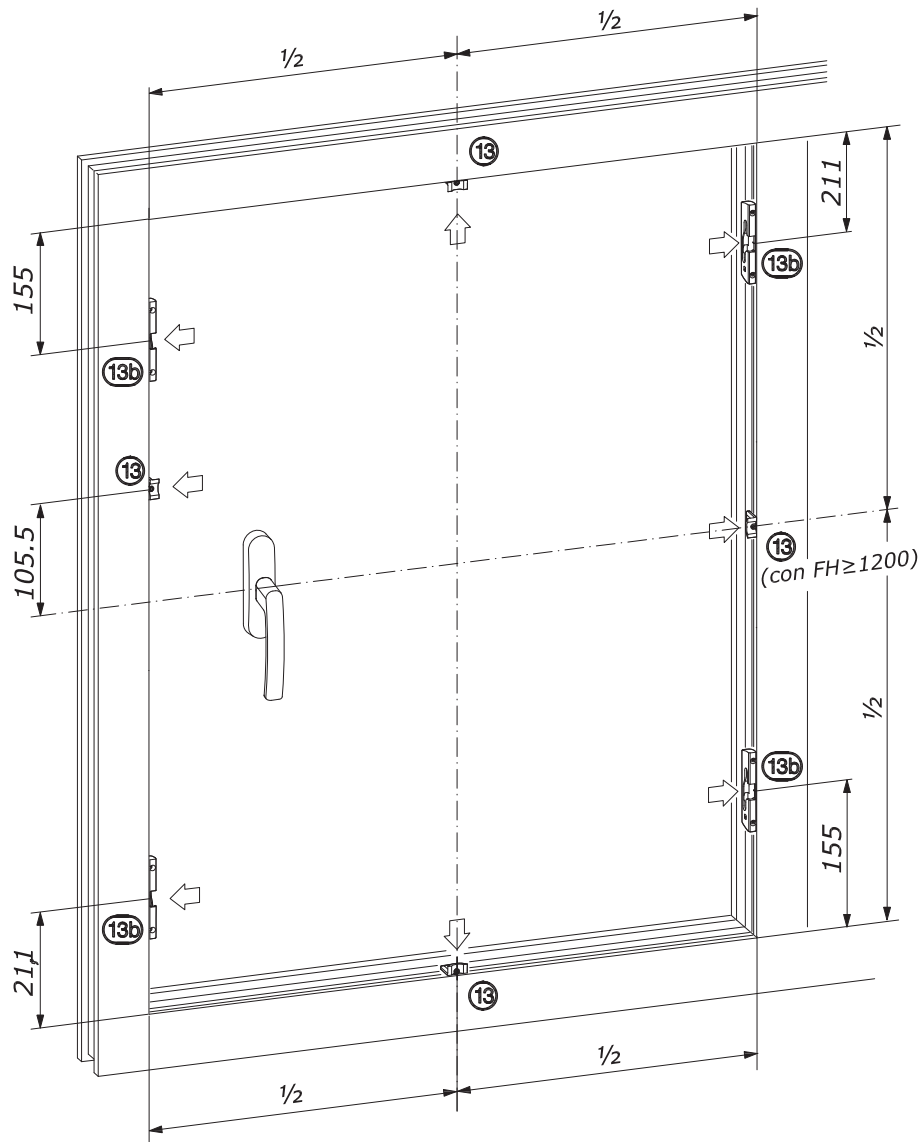
E.2: Ahora, ambos carros 1 y 2 tienen que estar paralelos también en posición "abrir".



Montaje de cerraderos

Montaje de cerraderos sobre el marco

Fijar cerraderos 13 / 13b según la figura de abajo (Torx 10).



Nota:
Para manilla
EG-espag cambian
las medidas
ver página 23.

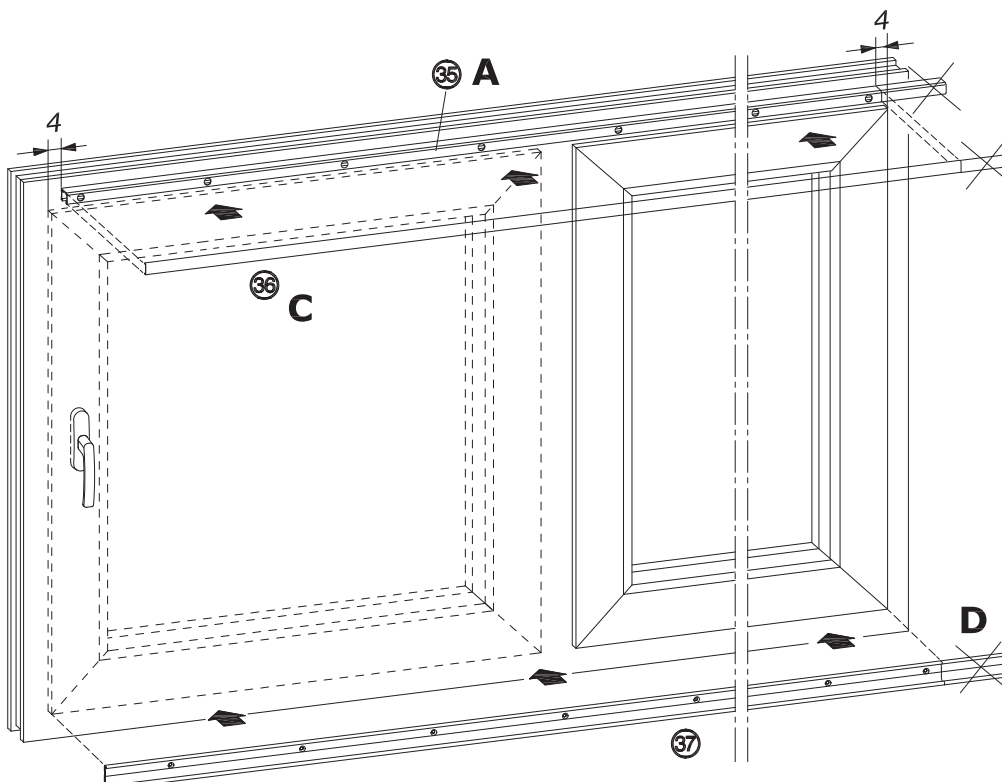
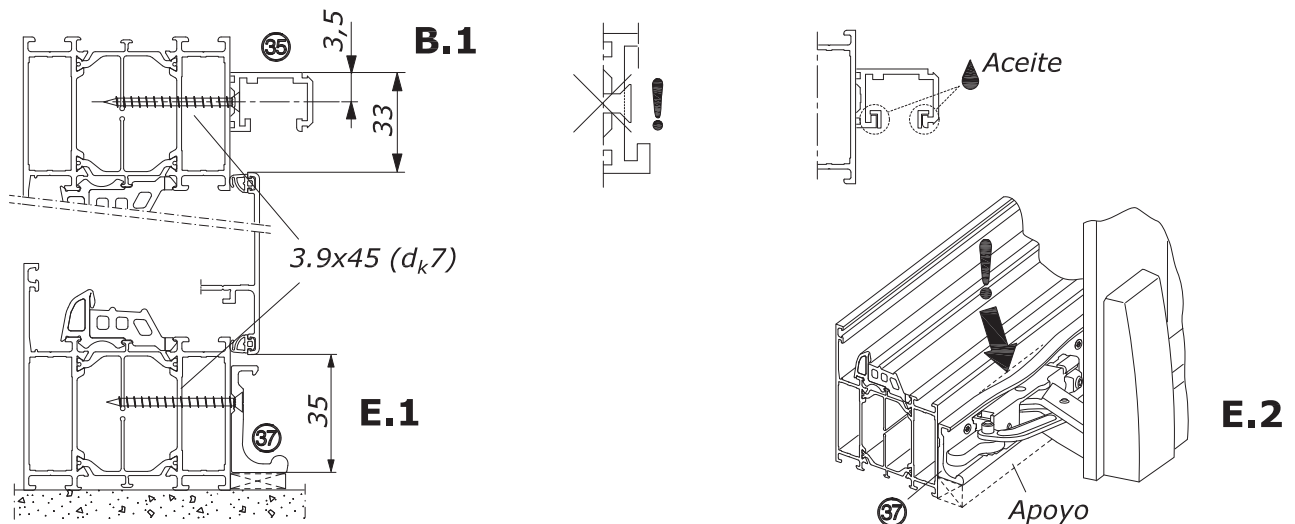
Montaje de carril guía y carril de rodadura

Montaje de carril guía sobre el marco

- A** Acortar carril guía 35: la distancia entre los bordes exteriores de hoja corredera y hoja fija menos 8mm.
- B** Fijar carril guía con tornillos 3,9x45 (dk 7) según se muestra (**B.1**).
¡Asegurarse de que las cabezas de los tornillos no sobresalen, ya que esto puede provocar daños materiales! (**B.2**)
Engrasar las superficies deslizantes a lo largo de toda la longitud del carril guía (**B.3**).
- C** Acortar el perfil cobertor 36 según el tamaño del carril guía y cliparlo al carril guía.

Montaje del carril de rodadura sobre el marco

- D** Acortar el carril de rodadura 37 hasta que esté engrasado con las esquinas exteriores de hoja corredera y hoja fija.
- E** Fijar carril de rodadura al marco a una distancia de 35mm desde el borde inferior del carril de rodadura al borde inferior de la hoja. Usar tornillos 3,9x45 (dk 7) (**E.1**). En caso de FG > 160kg, deformación visible o ruido inusual (audible) en el área del carril de rodadura, proporcionar (in situ) apoyo continuo al carril de rodadura para transferencia de carga (**E.2**).



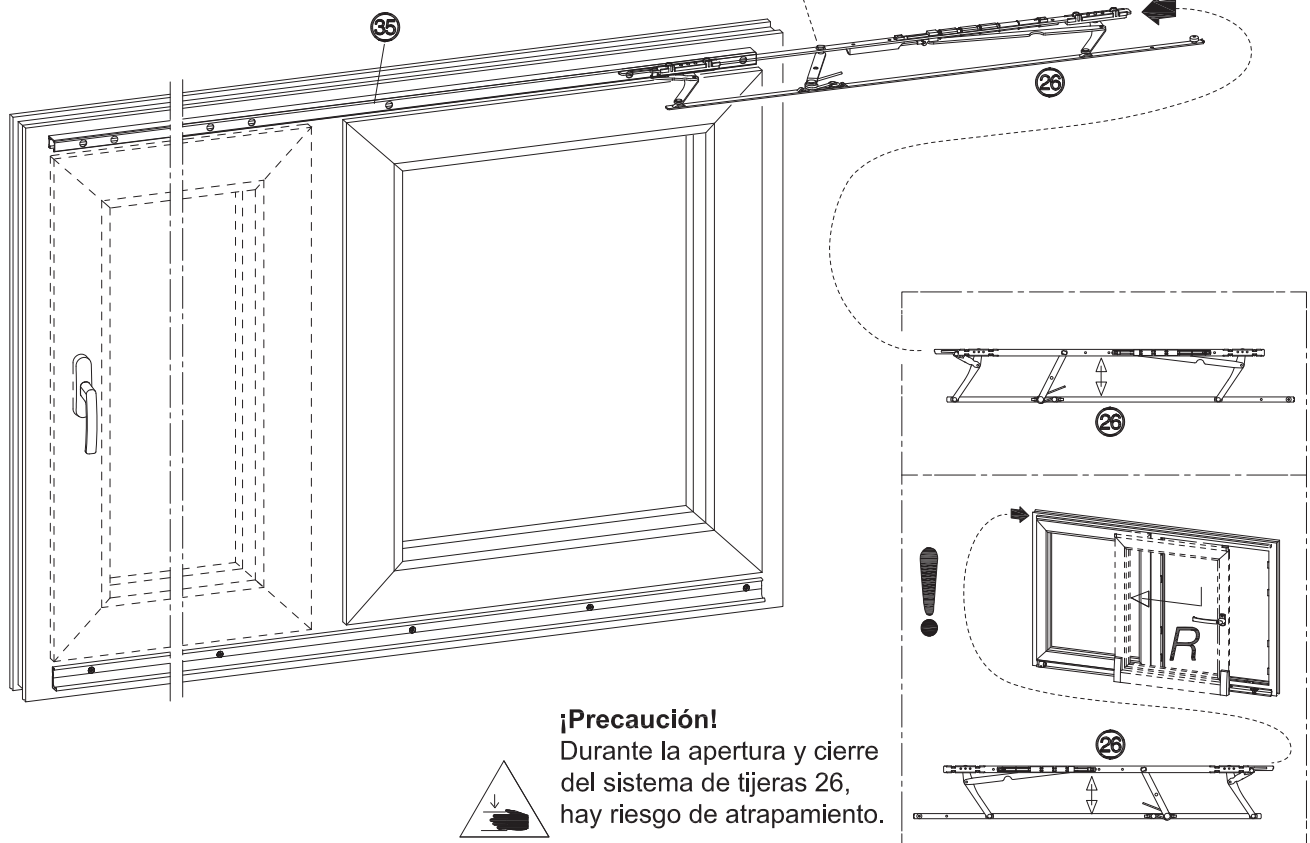
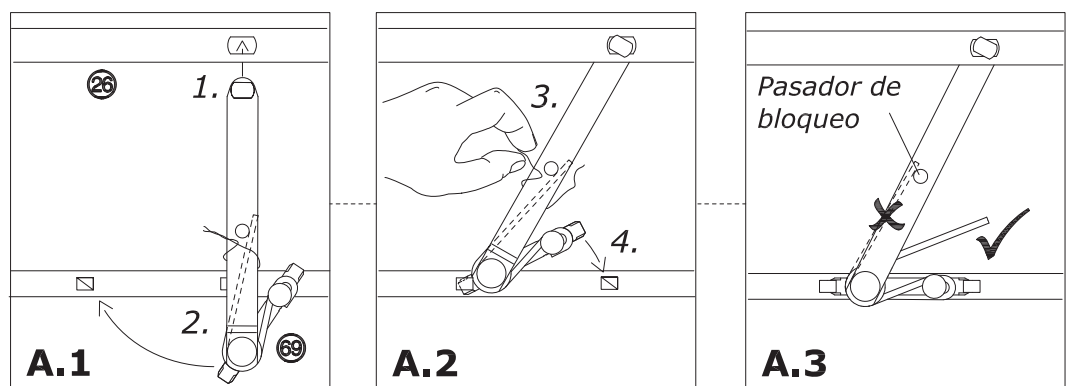
Montaje de tijera muelle y sistema de tijeras

Instalación de la tijera muelle

- A.1** Abrir el sistema de tijeras 26. Enganchar en el pasador de la tijera muelle 69 asegurada desde debajo en el sistema de tijeras (1.). Mover la placa base de la tijera muelle con la pieza más pequeña hasta el primer retenedor (2.).
- A.2** Quitar la fijación de la tijera muelle (3.) y girar el extremo más largo de la placa base hasta el segundo retenedor del sistema de tijeras (4.).
- A.3** El final del muelle debe estar posicionado delante del pasador de bloqueo del muelle. De otro modo el sistema no funcionará adecuadamente.

Instalación del sistema de tijeras en el carril guía

- B** Deslizar el sistema de tijeras 26 abierto en el carril guía como se muestra en la ilustración.
Consejo: mantener el muelle tijera enganchado en su posición durante la instalación ya que no se fijará en su lugar del carril guía hasta que se complete la instalación.



Cuelgue de la hoja

Instalación de la hoja sobre el carril guía

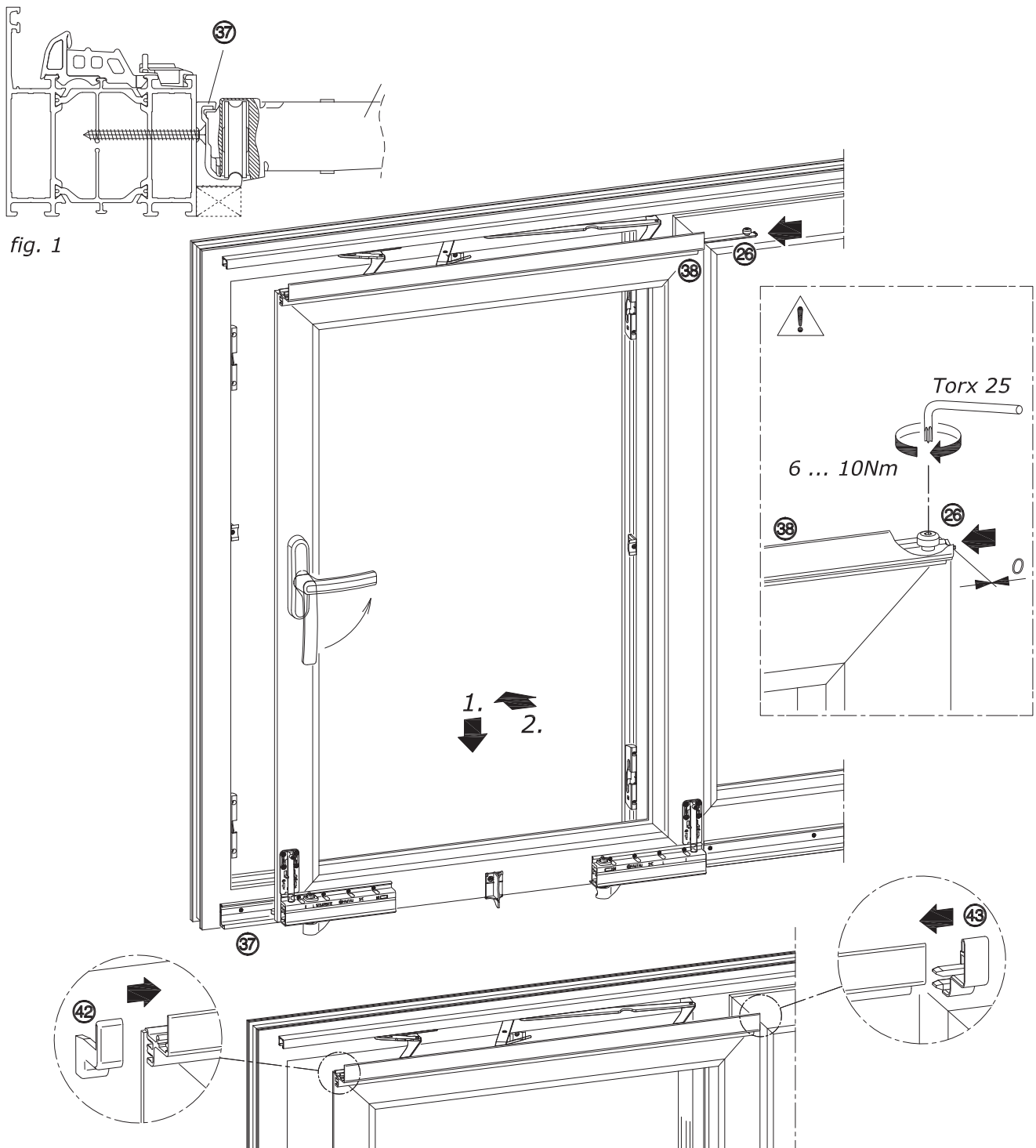
A Poner la manilla en la posición de corredera. Levantar la hoja ligeramente en posición oblicua y colocarla junto con los carros de rodadura en el borde delantero del carril de rodadura 37 (Fig. 1). Comprobar posición de las ruedas deslizando la hoja y ajustando en caso necesario.

Conexión de la hoja con el carril guía

B Presionar el sistema de tijeras 26 dentro del perfil cobertor de tijeras 38.

C Poner el sistema de tijeras enrasado con el borde de la hoja y apretar el tornillo de seguridad (Torx 25; 6 ... 10Nm)
Advertencia: si el tornillo de seguridad no ha quedado firmemente unido con el perfil cobertor de tijeras 38 la hoja no está suficientemente asegurada. Como consecuencia podrían producirse lesiones severas.

D Colocar tapas izquierda 42 y derecha 43 en los extremos del perfil cobertor de tijeras.



Alineación horizontal de hoja y brazos de refuerzo

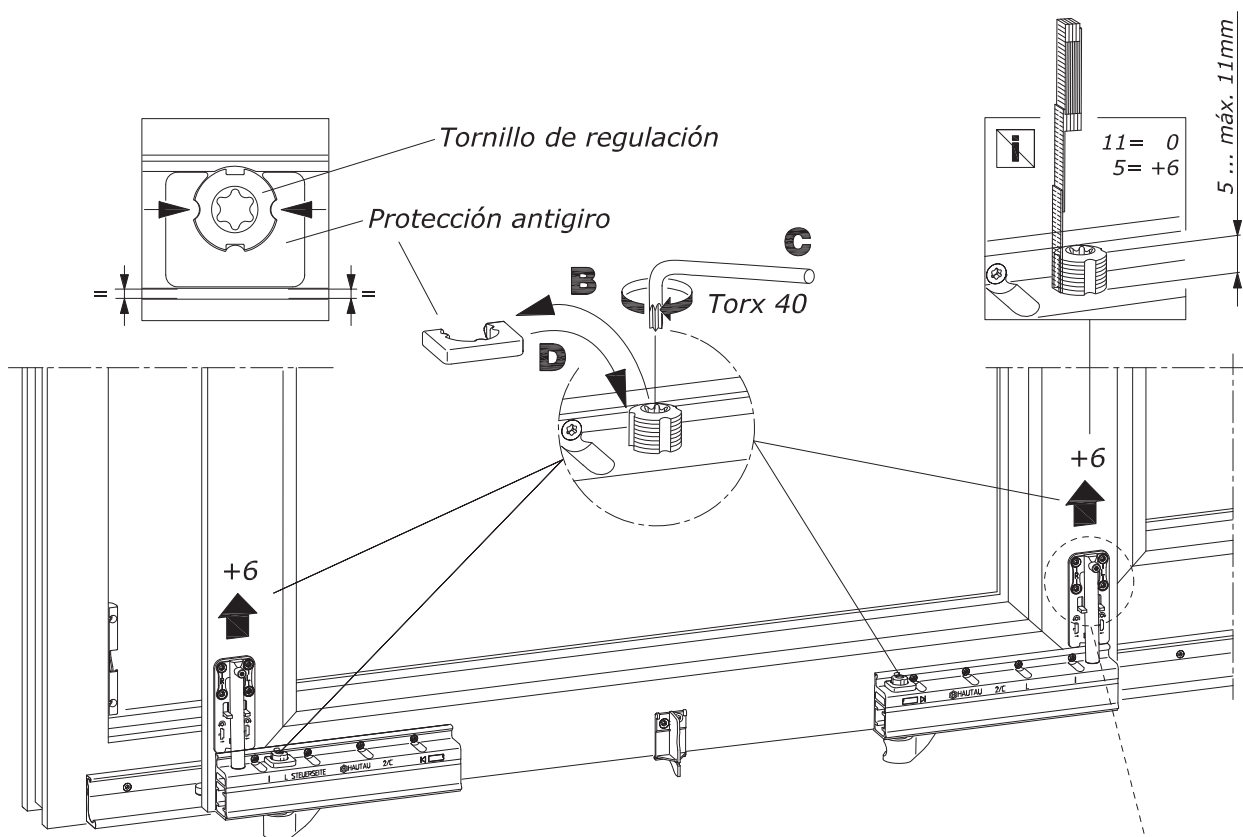
Alineación horizontal de la hoja

- A** Comprobar espacio entre marco y hoja arriba y abajo en ambos lados (no se muestra).
- B** Quitar las protecciones anti-giro.
- C** Elevar los carros (Torx 40) mediante los tornillos de regulación para alinear la hoja.

Nota: si la altura de los carros se ajusta a diferentes niveles, el bloque guía del sistema de tijeras 48a tiene que ser reposicionado (ver página 18).

⚠ Atención: si los tornillos de regulación se sacan más de 11mm, los carros quedan inutilizados.

- D** Poner las protecciones anti-giro en los tornillos de regulación; primero, corregir en caso necesario la orientación de los tornillos de regulación. Las protecciones anti-giro tienen que ser posicionadas paralelamente al borde exterior de los carros.

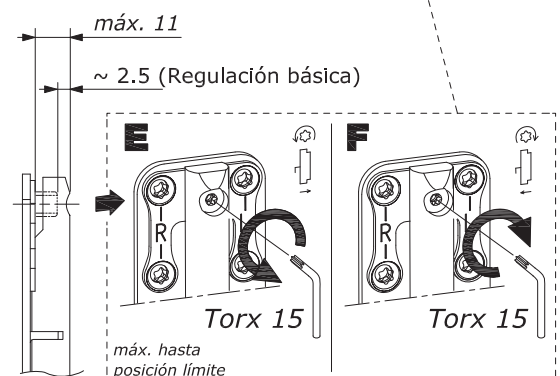


Alineación de los brazos de refuerzo

(para optimizar la facilidad de entrada de la hoja en el marco)

- E** Para facilitar la entrada de la hoja.
- F** para facilitar la apertura de la hoja.

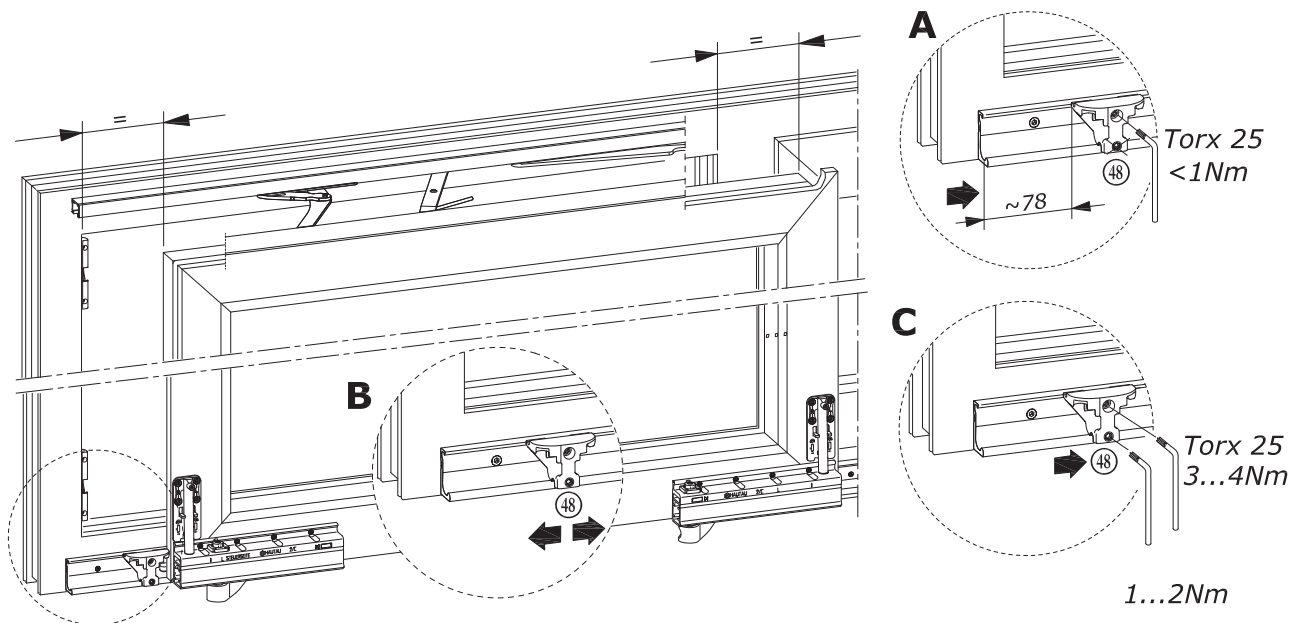
ⓘ Nota importante: ambos brazos de refuerzo tienen que ajustarse en el mismo sentido en la dirección **E** sólo (partiendo de la regulación original). Si la regulación en dirección **E** es excesiva, dependiendo del perfil y peso de la hoja, podría producirse el arrastre de los carros. En tal caso, llevar el tornillo en dirección **F**, hasta que los carros ruedan correctamente.



Instalación de los bloques guía

Instalación del bloque guía inferior

- A** Ajustar el bloque guía 48 lado manilla a una distancia de aproximadamente 78mm del borde exterior del carril de rodadura. Apretar primero ligeramente con el tornillo superior (Torx 25, <math><1\text{Nm}</math>).
- B** Poner hoja en posición de corredera y comprobar cámara en ambos lados ($11,5+0,5\text{mm}$). Desplazar bloque guía en caso necesario.
- C**
 1. Apretar el tornillo superior firmemente en el bloque guía (Torx 25, 3 ... 4 Nm).
 2. Apretar entonces el tornillo inferior (Torx 25, 1 ... 2 Nm).



Instalación del bloque guía superior

(para la entrada paralela en el marco)

- D** Deslizar la hoja hacia el bloque guía inferior 48 como se muestra en la Fig. 1 hasta que el pasador de control del carro máster 1 (lado manilla) esté en contacto con la curva de entrada, pero no esté todavía deslizándose dentro.
- E** Deslizar el bloque guía superior 48a en el carril hasta que alcance el pasador de control del sistema de tijeras (Fig. 2). Apretar ligeramente los tornillos (Torx 25) del bloque guía.
- F** Poner hoja en posición cerrada y comprobar cámara de herraje en ambos lados ($11,5+0,5\text{mm}$). Reposicionar bloque guía en caso necesario (no se muestra).
- G** Apretar ambos tornillos del bloque guía firmemente (Torx 25, 3 ... 4Nm).
Otra opción es medir la posición del bloque guía superior 48a. Ver dimensionado en la ilustración. Las dimensiones están basadas en una cámara de herraje de $11,5+0,5\text{mm}$, una anchura de ala de hoja de 20mm y un posicionado correcto del perfil cobertor de tijeras 38 (4mm del ala de la hoja)

Fig. 2

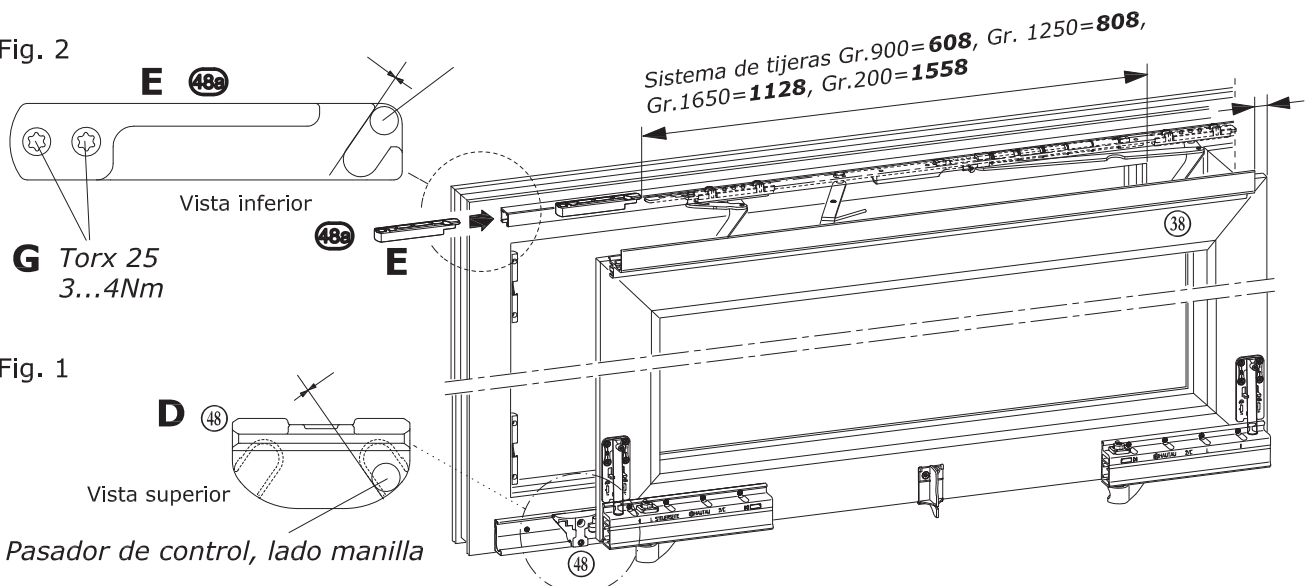


Fig. 1

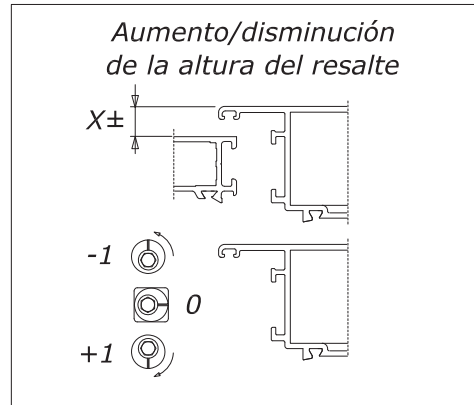
Pasador de control, lado manilla

Ajuste presión cierre (altura resalte), instalación topes

Ajuste de la presión de cierre de la hoja (altura de resalte)

Comprobar funcionamiento de cierre de la hoja.

Ajuste de la presión de cierre de la hoja: ajustar altura de resalte (X) por medio de llave allen tamaño 4.

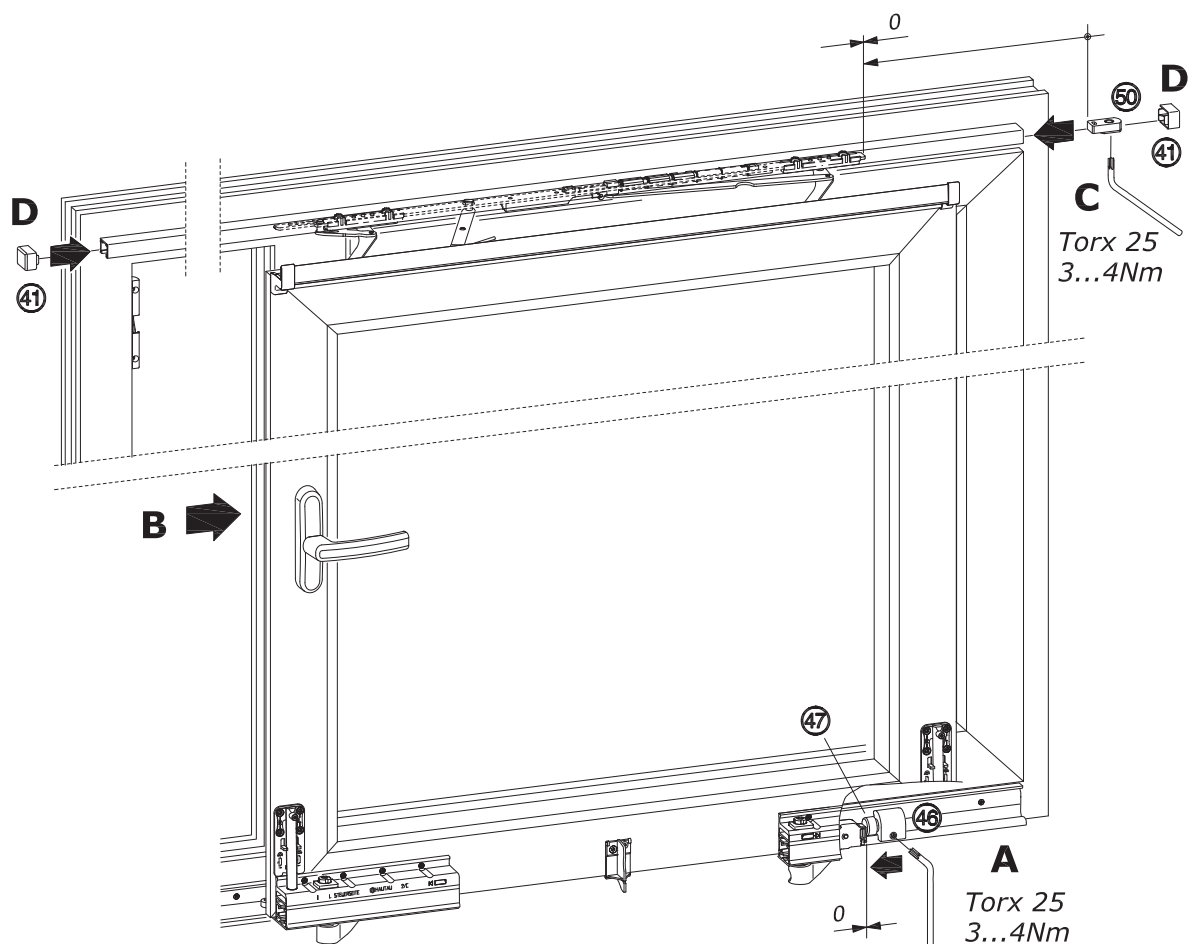


Instalación de topes

- A** Atornillar tope inferior 46 con pieza de goma adjunta 47 en la posición requerida en el carril de rodadura (Torx 25, 2 ... 3Nm).
- B** Mover hoja hacia la derecha hasta el tope.
- C** insertar tope superior en el carril guía (hasta el sistema de tijeras) y fijarlo firmemente (Torx 25, 2 ... 4Nm).
- D** Colocar tapas 41 en los extremos del carril guía.



Información importante: si la hoja de la ventana no corre simultáneamente hasta los topes inferior y superior, pueden producirse como consecuencia daños materiales.



Dispositivo de seguridad carros, instalación cobertor

Activar dispositivo de seguridad de los carros

A Mover el dispositivo de seguridad de ambos carros (1) hacia atrás hasta que enganchen en la posición que se muestra (2).



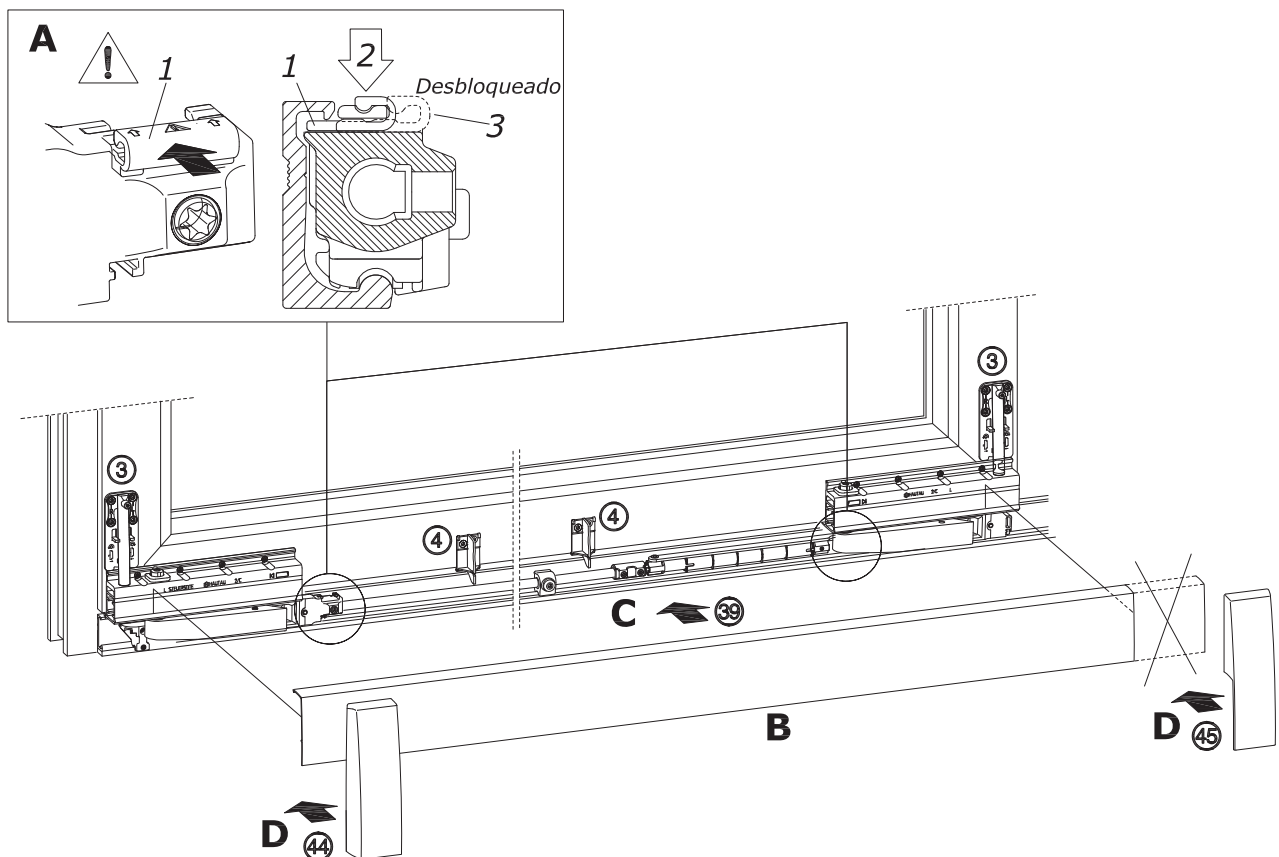
Advertencia: si el dispositivo de seguridad de los carros no se ha cerrado correctamente o no se ha cerrado en absoluto en la posición (2) como se muestra, la hoja no está lo suficientemente asegurada (3). Como consecuencia podrían producirse lesiones severas.

Montaje de los cobertores de los carros

B Cortar a medida el perfil cobertor de carros 39 de acuerdo con las marcas de los carros.

C Alinear el perfil cobertor de carros a las marcas de los carros y cliparlo a los perfiles de los carros además de a los soporte/s 4.

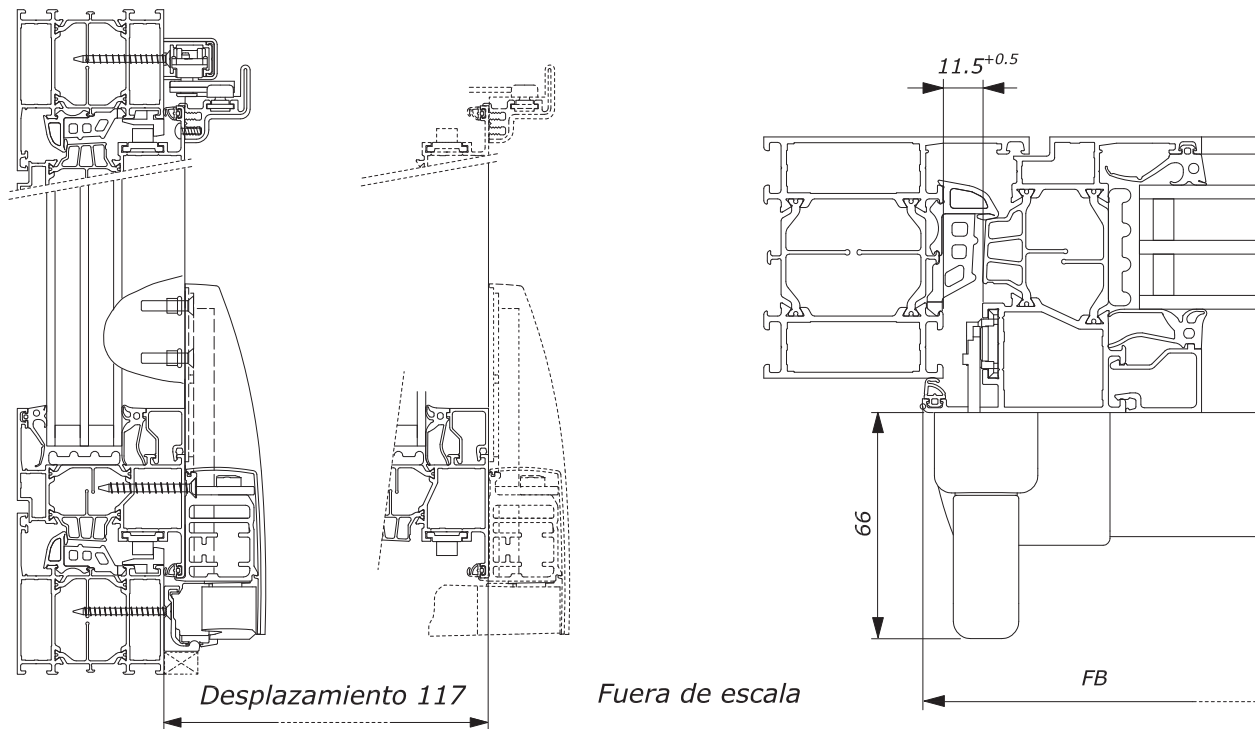
D Clipar la tapa inferior izquierda 44 y la tapa inferior derecha 45 a los brazos de refuerzo 3.



Secc. Vertical superior, secc. horizontal cremona

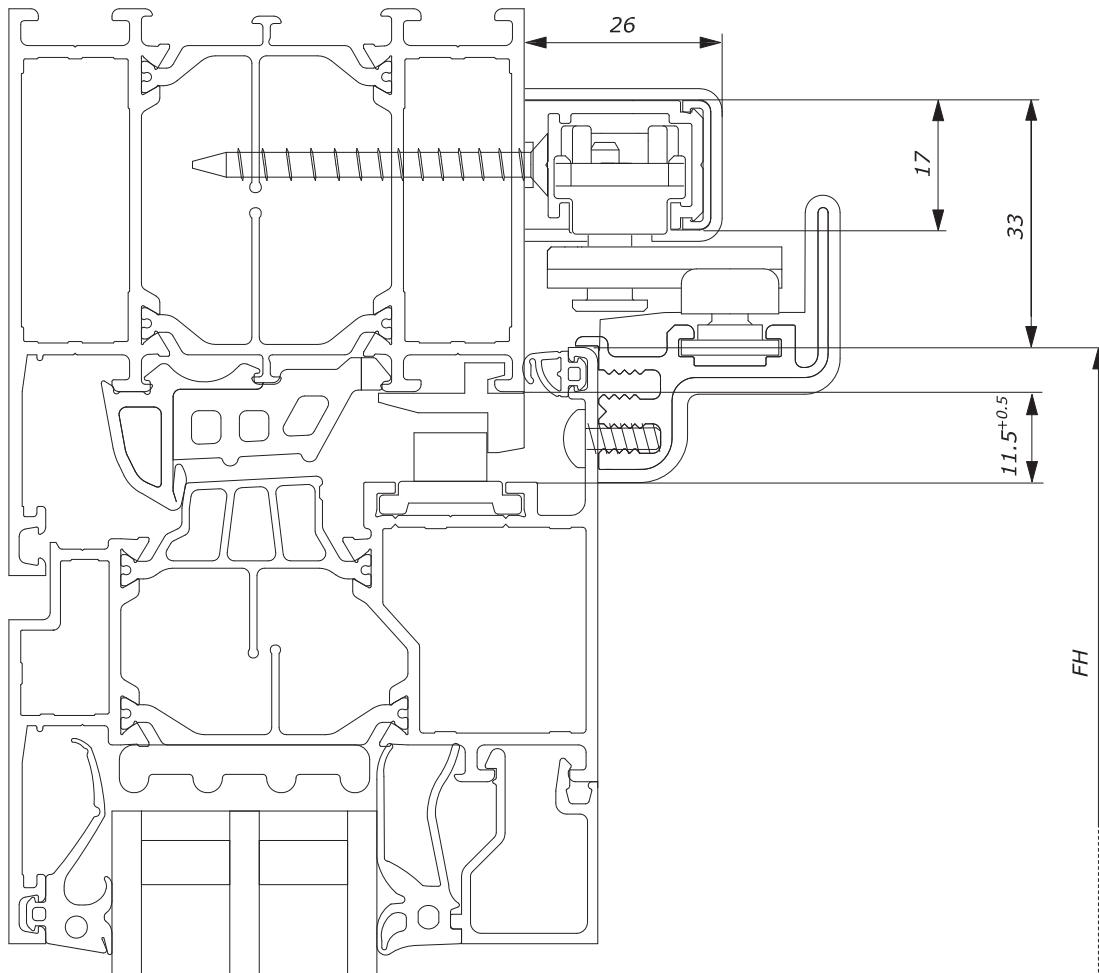
Sección vertical

Sección horizontal cremona



Sección vertical superior

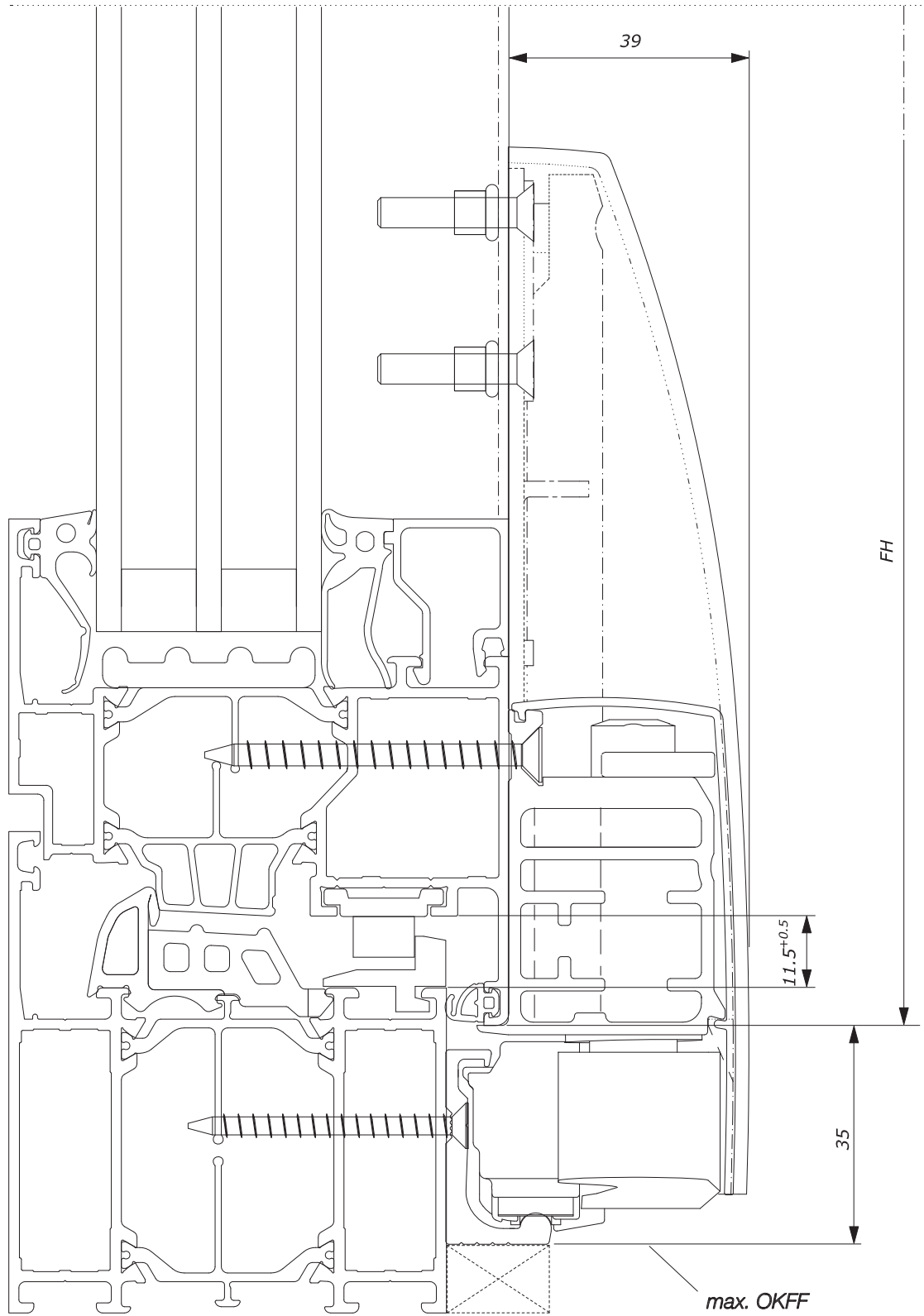
escala 1:1



Sección vertical inferior.

Sección vertical inferior

escala 1:1



Preparación hoja, posicionado de cerraderos (EG)

Posicionamiento de cerraderos EG

A Posicionar cerraderos 13 (lado del manillón) como se muestra. Posicionar los demás cerraderos como en el caso de la cremona UG (ver página 12).

Taladros y fresados EG

B Manillón (interior de la hoja): 3x Ø12
2x Ø3,2 para tornillos 3,9x...

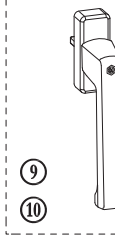
Cilindro Pul/PzIA: 1xØ18 y 1xØ11

Escudo EG/Pzl: 2xØ4,2 (X)

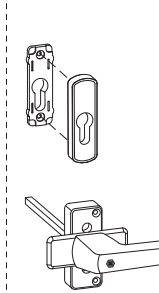
Escudo EG/PzIA: 2xØ12 (X)

C Vista Y: fresados para caja de mecanismos.
(Corte superior y fresado sólo para EG/Pz 30).

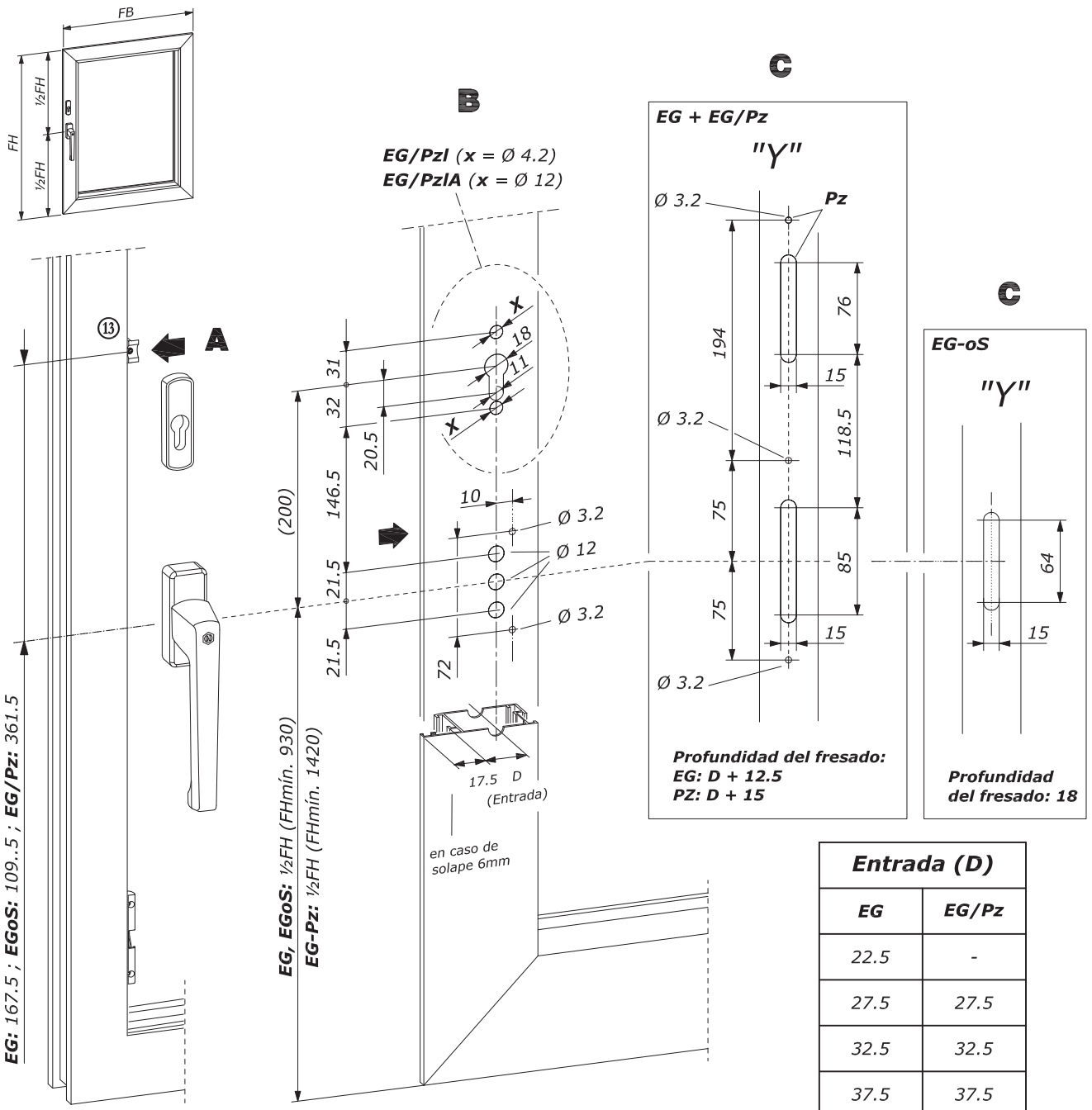
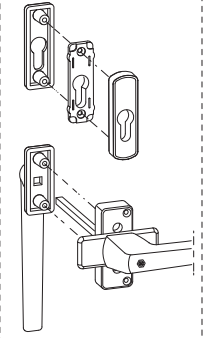
Manilla
EG, EG-S



Manilla EG/Pzl



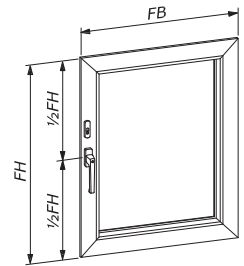
Manilla EG/PzIA



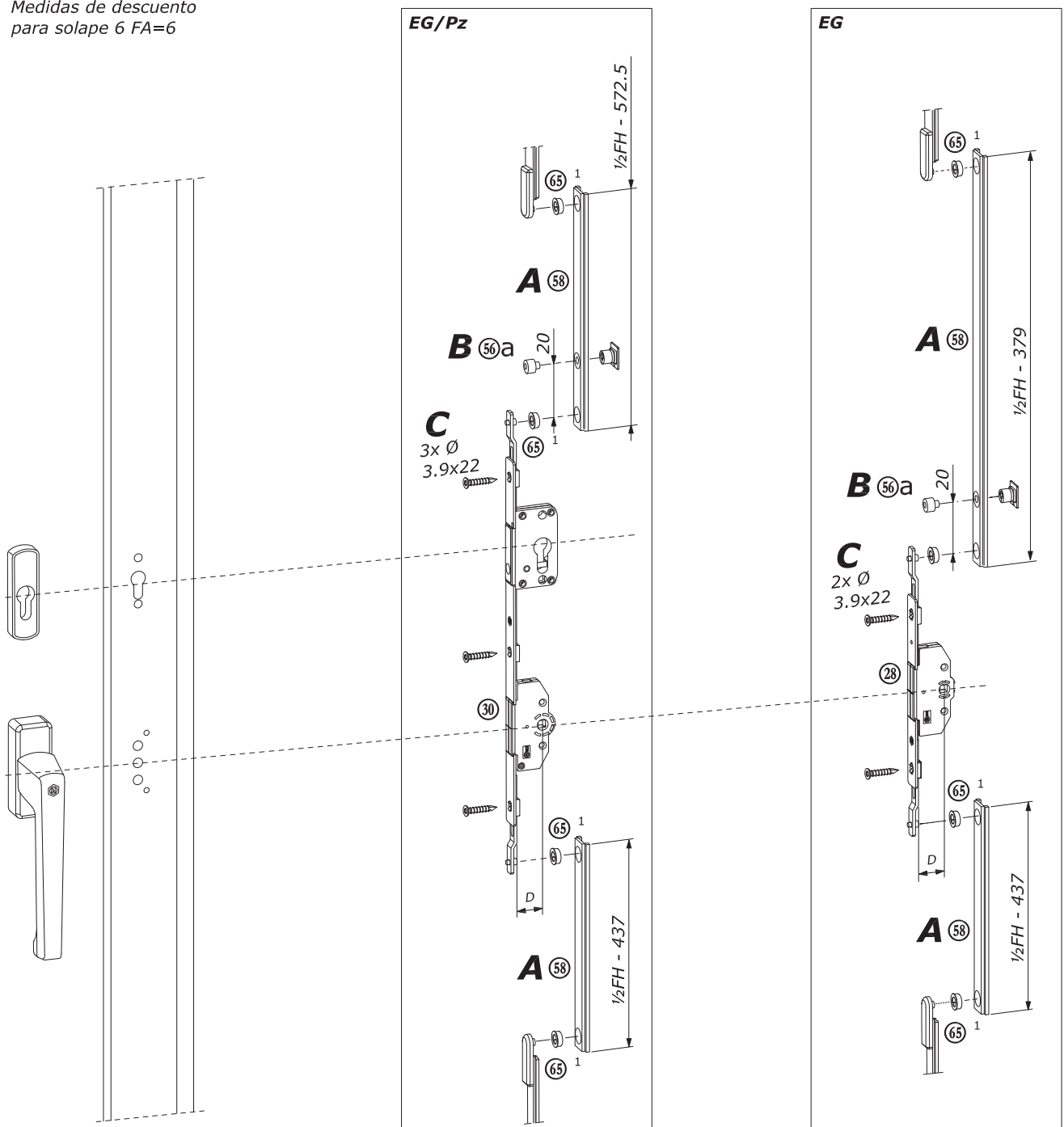
Corte a medida, preparación, montaje pletinas (EG)

Nota: Estas instrucciones de montaje se refieren sólo al lado del manillón y las cajas de mecanismos EG/Pz, EG y EF-oS. Preparar y montar las demás piezas del cierre central como se muestra en la página 8.

- A** Cortar pletinas de cierre 58 (lado del manillón) a medida para EG/Pz 30, EG 28 o EG-oS 28a. Cortar pletina de cierre con $\varnothing 6,1$.
- B** Fijar punto de cierre insertable 56 punto de cierre remachable 56^a (E6) a la pletina de cierre.
- C** Montar cierre central como se muestra en la página 9. Después de esto insertar la caja de mecanismos EG/Pz 30, EG 28 en la hoja, conectar con las pletinas de cierre y fijar con tornillos autorroscantes $\varnothing 3,9 \times 22$. La caja de mecanismos EG-oS 28a se fija con el tornillo muelle que viene en dotación.



Medidas de descuento
para solape 6 FA=6



¹en caso de $\varnothing 10,1$ (E10)



Plataforma Logística Zaragoza - PLA-ZA

Calle Pertusa, 5 naves 1-3

50197 Zaragoza (ESPAÑA)

Tel. (+34) 976 529 044

Fax (+34) 976 527 525

www.ptaherrajes.com