

---

Soluciones para  
aperturas proyectantes



## ACCESORIOS

### 29AB1 Bloque de regulación de compás



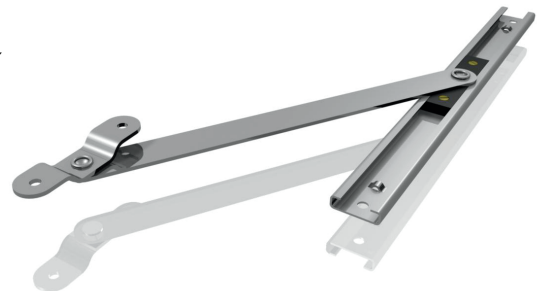
Compatible con toda la gama de compases de trabajo pesado (HD)  
Proporciona 5mm de regulación en altura mediante llave hexagonal  
Sencillez de montaje sin necesidad de fresado

### 29HD102A Brazo limitador / retenedor adicional

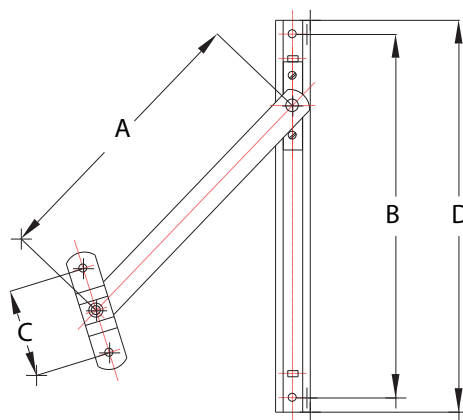
En ventanas proyectantes de gran tamaño se instala como soporte adicional fijándolo debajo del compás, actuando así como limitador además de añadir estabilidad a la hoja.

Aplicable en ventanas practicables con bisagras estándar, quedando oculto cuando la hoja está cerrada además de no ofrecer obstáculo interno una vez abierta la hoja.

Gran variedad de medidas bajo pedido.



HD102 AISI 304 (mm)	
'A' Ref	214.0
'B' Ref	242.0
'C' Ref	56.0
'D' Ref	260.0



## COMPASES PROYECTANTES TRABAJO PESADO (HD)

### Compases proyectantes HD con autoequilibrado

Compases proyectantes con autoequilibrado para un funcionamiento mejorado en grandes secciones de madera, PVC y aluminio. Ideales para aplicaciones comerciales



29HD22SBA



29HD26180A

- Soporta hojas de hasta 2,5m de altura y 180kg de peso
- Fáciles de montar con mecanismo de fricción regulable.
- Funcionamiento suave y equilibrado durante toda su vida útil - las ventanas se abren y cierran con facilidad.
- Sellado estanco con herraje oculto.
- Fabricados en acero inoxidable (AISI 304) para duración máxima incluso en los ambientes más corrosivos.
- Pieza de registro superior también en acero inoxidable austenítico (AISI 304) para mayor resistencia.
- El compás auto equilibrado elimina la necesidad de brazos de soporte adicionales
- Deslizadera en plástico y acero para mayor resistencia, durabilidad y suavidad de funcionamiento.
- La línea HD se ha ensayado para una vida útil de hasta 50.000 ciclos.
- Los compases HD son conformes con las principales normativas internacionales de ventana en el Reino Unido Norteamérica (AAMA 904.1), Francia (NFP-20-302) y Singapur (SS 212 1998).

CÓDIGO	APERTURA	ALTURA DE HOJA (mm)	PESO DE HOJA (kg)	ALTURA DE PAQUETE (mm)	ÁNGULO DE APERTURA
29HD22SBA	567 mm	1500	100 kg @20° & 80 kg @40°	16	20° & 40°
29HD26180A	689 mm	2500	180 kg	16	20

## Compases proyectantes HD con tres posiciones



29HD10RA

29HD16RA

- Fáciles de montar con mecanismo de fricción regulable.
- Funcionamiento suave y equilibrado durante toda su vida útil - las ventanas se abren y cierran con facilidad.
- Sellado estanco con herraje oculto.
- Fabricados en acero inoxidable (AISI 304) para duración máxima incluso en los ambientes más corrosivos.
- Se pueden restringir hasta 3 ángulos de apertura distintos.
- Conforme a BS8213 hueco mínimo de 95mm para limpieza de hoja (según perfil)
- Resistencia a corrosión según BS 7412:1991
- Deslizadera en plástico y acero para mayor resistencia, durabilidad y suavidad de funcionamiento.
- La línea HD se ha ensayado para una vida útil de hasta 50.000 ciclos.
- Los compases HD son conformes con las principales normativas internacionales de ventana en el Reino Unido (BS6375 Parte 2 1987), Norteamérica (AAMA 904.1), Francia (NFP-20-302) y Singapur (SS 212 1998).

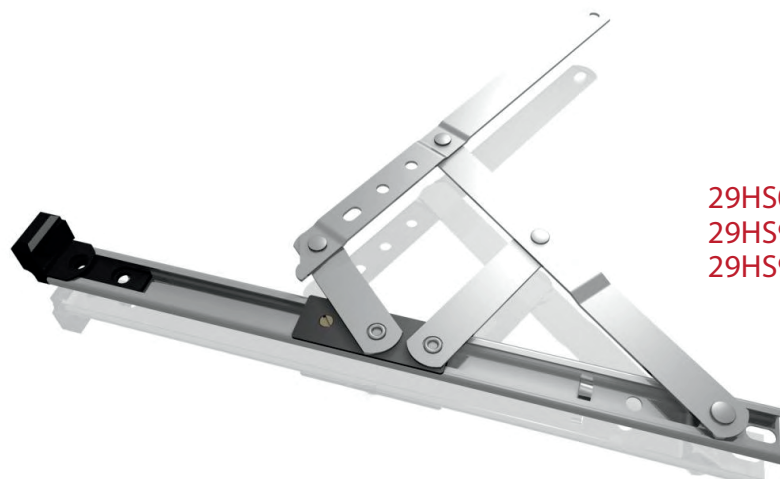
Para ventanas por encima de 32 kgs. se recomienda el uso del brazo de fricción adicional 29HD102A

CÓDIGO	APERTURA	ANCHO DE HOJA (mm)	ALTURA DE HOJA (mm)	PESO DE HOJA (kg)	ÁNGULO DE APERTURA
29HD10RA	262 mm	2000	650	50 kg @50° & 40 kg @84°	20° & 40°
29HD16RA	415 mm	2000	800	100 kg @30° ; 55 kg @50° & 50 kg @90°	30°; 50° & 90°

## COMPASES PROYECTANTES LIGEROS SINIDEX

### Compases proyectantes ligeros SINIDEX

Compases diseñados para un cierre suave y las más altas prestaciones para ventanas de todos los tamaños.



29HS08A  
29HS9012A  
29HS9016A

- Seguridad y estanqueidad con terminal de nylon de fricción reducida
- Disponibles para apertura proyectante de: 152, 210, 260, 304, 406, 511 y 616mm
- Existe versión para apertura practicable de: 210, 304 y 406mm
- Fabricados en acero inoxidable AISI 304 y AISI 430
- Ensayados para una vida útil de hasta 30.000 ciclos

CÓDIGO	APERTURA	ANCHO DE HOJA (mm)	ALTURA DE HOJA (mm)	PESO DE HOJA (kg)	ALTURA DE PAQUETE (mm)	ÁNGULO DE APERTURA
29HS08A	210 mm	1200	300	10	13/14 & 16/17	62°
29HS9012A	304 mm	1200	600	21	13/14 & 16/17	86°
29HS9016A	406 mm	1200	750	22	13/14 & 16/17	83°

## Compases proyectantes paralelos 2,5mm

Compases de alto rendimiento para aperturas proyectantes paralelas en muros cortina y edificios de vidrio estructural



29PAR1117A  
29PAR1817A  
29PAR3617A

- Compases proyectantes aptos tanto para uso comercial y doméstico
- Proveen una ventilación natural al permitir la circulación de aire por la totalidad de la apertura
- Pueden usarse en aperturas con función de ventilación para evacuación de humos
- Permiten conectar la ventana a sistemas de automatización de edificios
- La ventana puede abrirse tanto manualmente como automáticamente mediante actuadores eléctricos
- Los compases quedan totalmente ocultos cuando la hoja está cerrada
- Testados para 25.000 ciclos
- Fabricados en acero inoxidable AISI 304 para un rendimiento máximo incluso en ambientes corrosivos
- 10 años de garantía

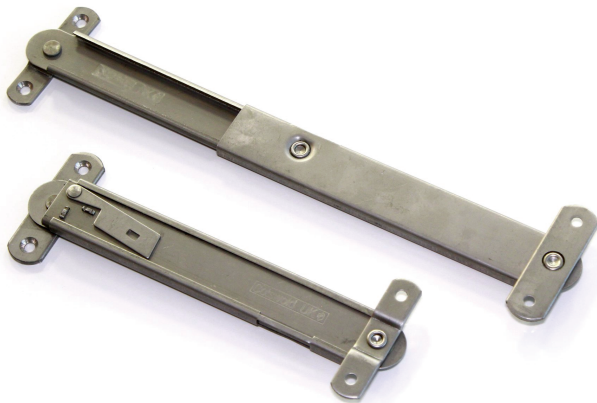
CÓDIGO	LONGITUD	ANCHO DE HOJA (mm)	ALTURA DE HOJA (mm)	PESO DE HOJA (kg)	CÁMARA	DISTANCIA DE APERTURA
29PAR1117A	280 mm	350	750	25	16.9 - 1.0 mm	95 mm
29PAR1817A	470 mm	1200	1000	100	16.9 - 1.0 mm	180 mm
29PAR3617A	940 mm	2000	2000	200	16.9 - 1.0 mm	180 mm

### Notas de instalación:

- Se recomienda la instalación de 4 compases por ventana (dos juegos)
- La altura y anchura de ventilación se refiere a medida de canal de hoja
- La tabla es tan solo indicativa, para estudiar soluciones específicas a cada apertura contáctenos
- Se pueden instalar dos manillas centrales, una a cada lado
- Distancia de apertura es el recorrido medido desde la posición de cerrado a la posición recomendada para el tipo de apertura
- Además de para cámara de 17mm, bajo pedido está disponible versión para cámara de 21mm

## COMPÁS TELESCÓPICO

TEL



TEL- K



- Apertura superior estándar para mejorar el rendimiento con madera, pvc y una amplia selección de perfiles de aluminio.
- Fabricado en acero inoxidable austenítico de alta calidad.
- Serie Tel en ventanas proyectantes para limitar la apertura. La hoja puede bloquearse en la posición deseada para ventilación y para evitar el cierre repentino durante las ráfagas de viento.
- Para desbloquear los brazos de soporte de su posición de apertura, basta con levantar la hoja y cerrarla ligeramente.
- Además es adecuado para ventanas de guillotina, permite 5 puntos de restricción diferentes.

