

Soluciones de herraje para ventanas

Soluciones de apertura especiales

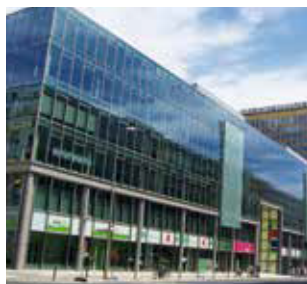


- Ventana de apertura paralela
- Elemento de apertura paralela
- Ventana proyectante bisagra superior
- Ventana bisagra inferior
- Ventana bisagra superior
- Ventana practicable
- Ventana practicable compuesta
- Ventana abatible
- Claraboya proyectante bisagra superior

Contenido

Información general	Página 3
Ventana de apertura paralela	Página 4
Elemento de apertura paralela	Página 6
Ventana proyectante bisagra superior	Página 8
Ventana bisagra inferior	Página 16
Ventana bisagra superior	Página 18
Ventana practicable	Página 20
Ventana practicable compuesto	Página 22
Ventana abatible	Página 24
Claraboya proyectante bisagra superior	Página 26

Proyectos .



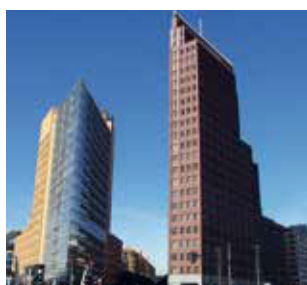
Axel Springer Verlag,
Berlin



Universidad de Bozen,
Brixen



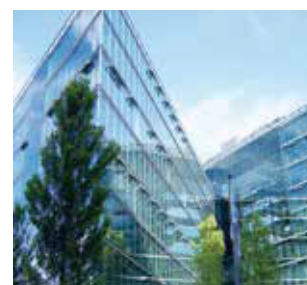
Sony Center,
Berlin



Daimler Chrysler,
Potsdamer Platz,
Berlin



Speditionstraße,
Düsseldorf



Sony Center,
Berlin



Meril Lynch,
London



Fleetstreet,
London



Deutsche Post,
Bonn



GAP 15,
Düsseldorf



Neven DuMont,
Cologne



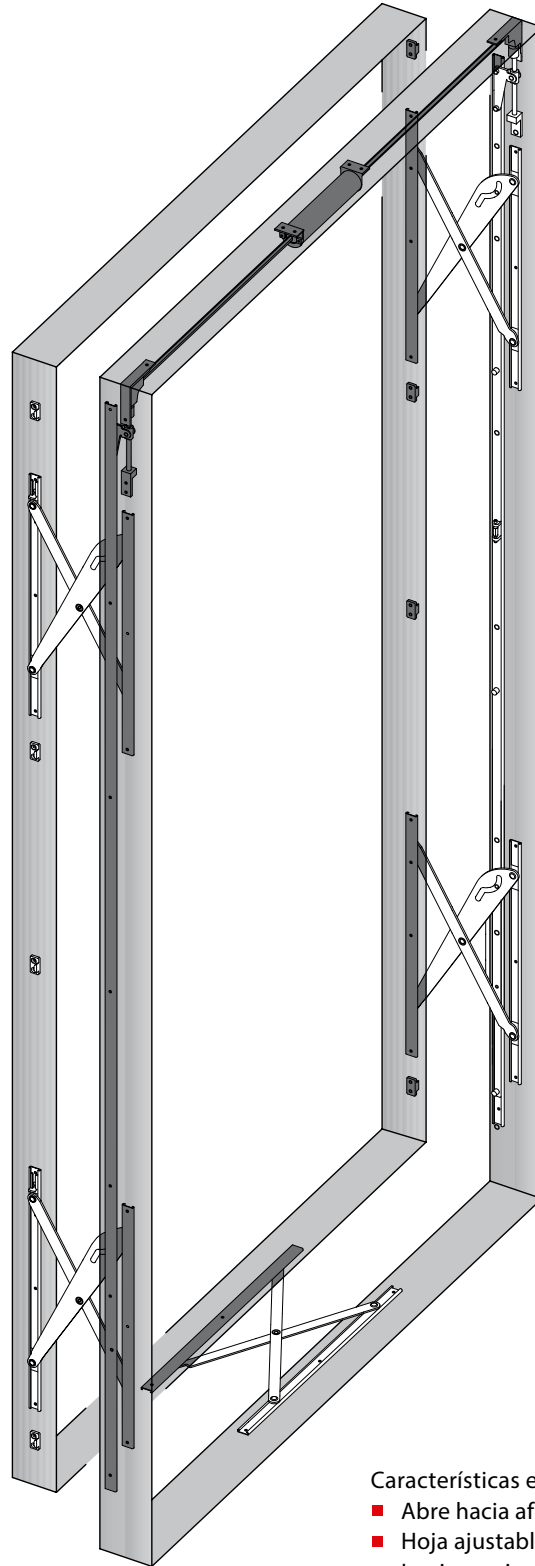
Cancillería General
de Alemania, Berlin

Ventana de apertura paralela (motorizado)

Edificio de referencia:
Axel Springer Verlag, Berlin

Características técnicas:
Tamaño de hoja: LW 1,350 x LH 2,460 mm
Peso de hoja: 250 kg
Ancho de apertura: 200 mm





Características especiales:

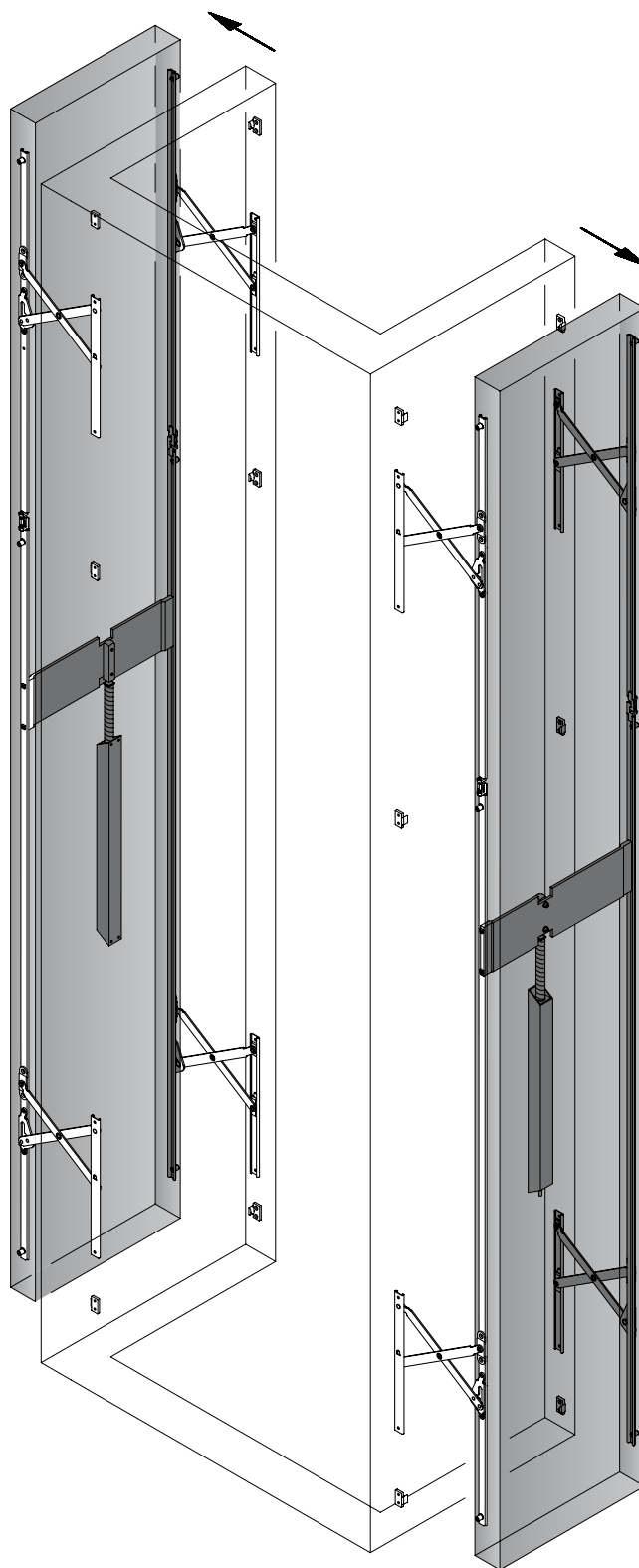
- Abre hacia afuera mediante el compás lateral
- Hoja ajustable en altura ± 3 mm.
- La sincronización del compás se puede ajustar mediante el las varillas de fuerza.
- Apertura paralela mediante conexión restringida ajustable y compás de guía horizontal.
- Operación, bloqueo y liberación mediante un mecanismo de accionamiento superior.
- Alternativa: Operación, bloqueo y liberación mediante un mecanismo de accionamiento vertical manillas posicionadas verticalmente.

Elemento de apertura paralela (motorizado)

Edificio de referencia:
Universidad de Bozen, Brixen

Características técnicas:
Tamaño de hoja: LW 266 x LH 3,320 mm
Peso de hoja : 30 kg
Ancho de apertura: 200 mm



**Características especiales:**

- Apertura lateral mediante compás lateral.
- La sincronización de las bisagras se puede ajustar mediante las varillas de fuerza.
- Operación, bloqueo y liberación mediante mecanismo de husillo oculto .

Ventana proyectante bisagra superior (Compás especial de 4 puntos)

Edificio de referencia:
Sony Center, Berlin

Características técnicas:
Tamaño de hoja: LW 1,330 x LH 730 mm
Peso de hoja: 90 kg
Posición de apertura: 35°



**Características especiales:**

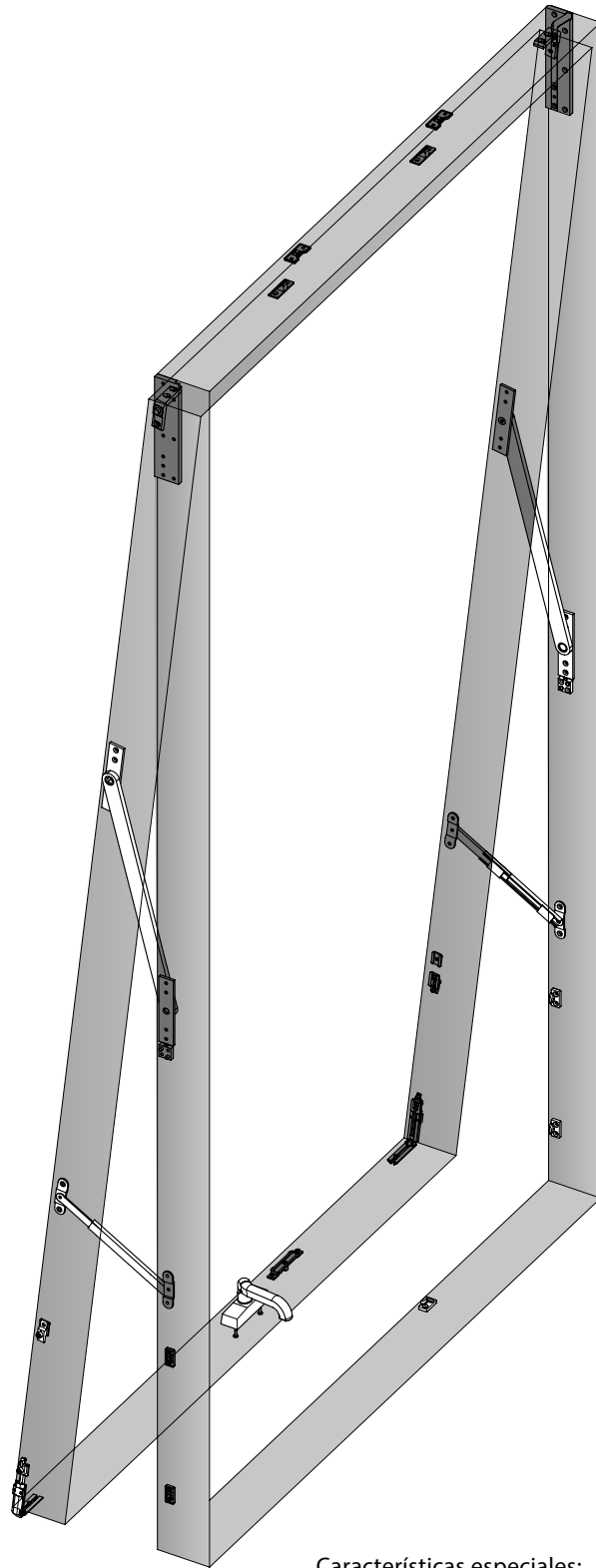
- Abre hacia afuera mediante bisagras especiales de 4 puntos
- Hoja ajustable en altura ± 3 mm.
- Operación, bloqueo y liberación mediante una manija centrado en la parte inferior posicionada en la parte inferior de manera centrada.
- Operación, bloqueo y liberación mediante mecanismo de cadena o cierre posicionado en la parte inferior
- Limitación de la apertura mediante mecanismo de cadena.

Ventana proyectante bisagra superior Con hojas pesadas

Edificio de referencia:
Daimler Chrysler, Potsdamer Platz, Berlin

Características técnicas:
Tamaño de hoja: LW 1,250 x LH 1,730 mm
Peso de hoja : 150 kg
Posición de apertura: 17°



**Características especiales:**

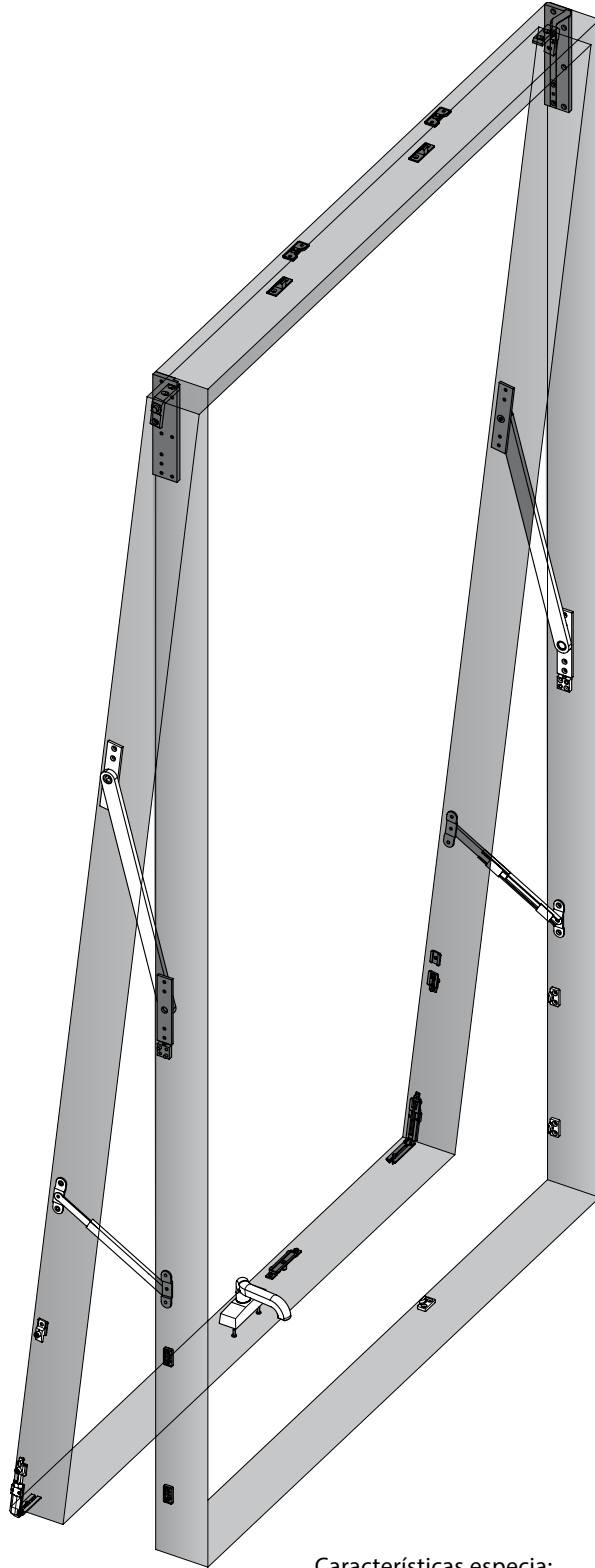
- Abre hacia afuera mediante compás de fricción y guías superiores.
- Hoja ajustable en altura ± 3 mm.
- Operación, bloqueo y liberación mediante una manilla posicionada la parte inferior. Limitación de la apertura mediante tope final en las guías o mediante un limitador de apertura.
- Alternativa: Operación, bloqueo y liberación mediante cadena o mecanismo de bloqueo posicionado en la parte inferior. Limitación de la apertura mediante la cadena de accionamiento.

Ventana proyectante bisagra superior con hojas pesadas

Edificio de referencia:
Speditionstraße, Dusseldorf

Características técnicas:
Tamaño de hoja: LW 850 x LH 1,700 mm
Peso de hojat: 90 kg
Posición de apertura: 10°





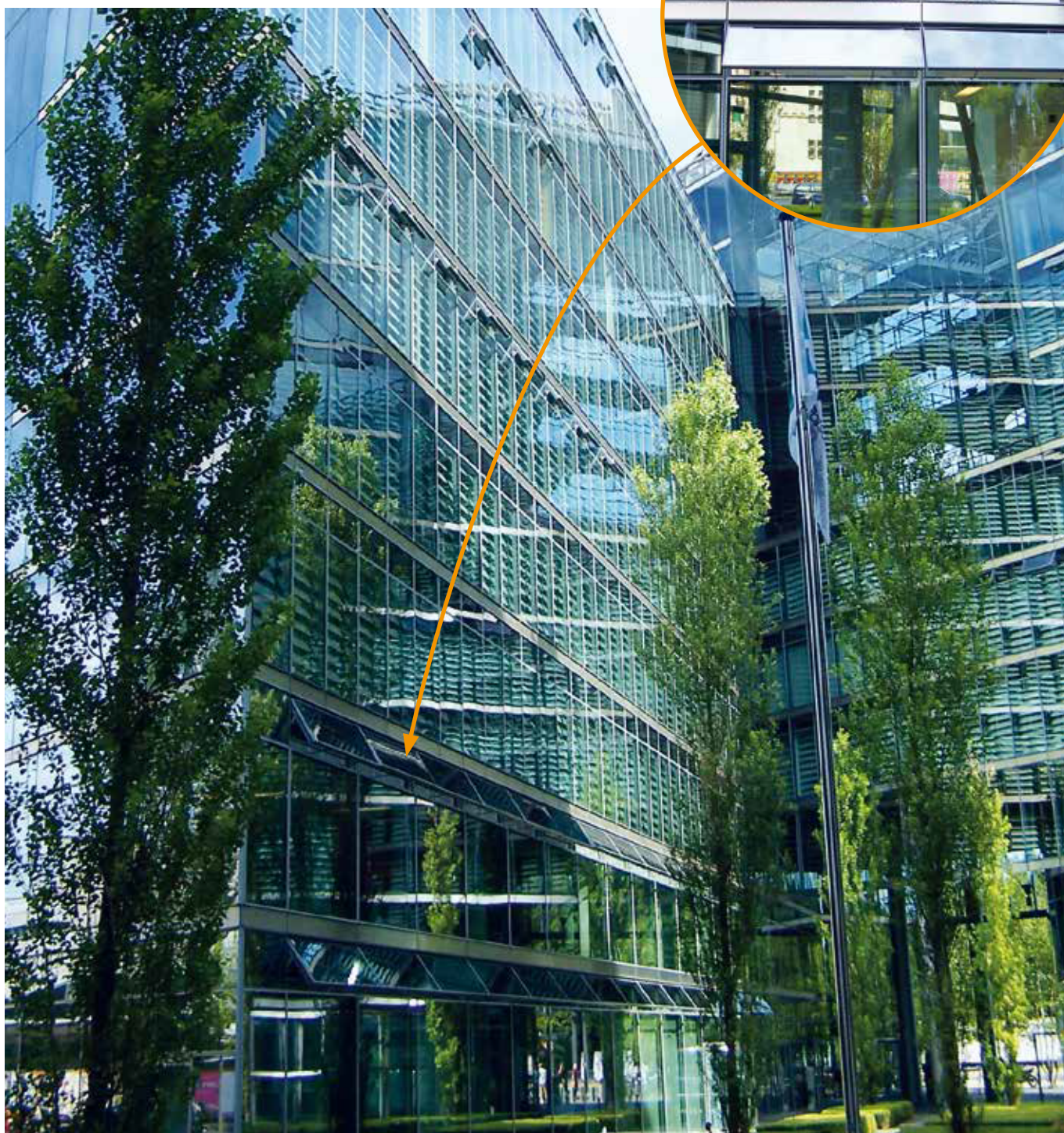
Características especiales:

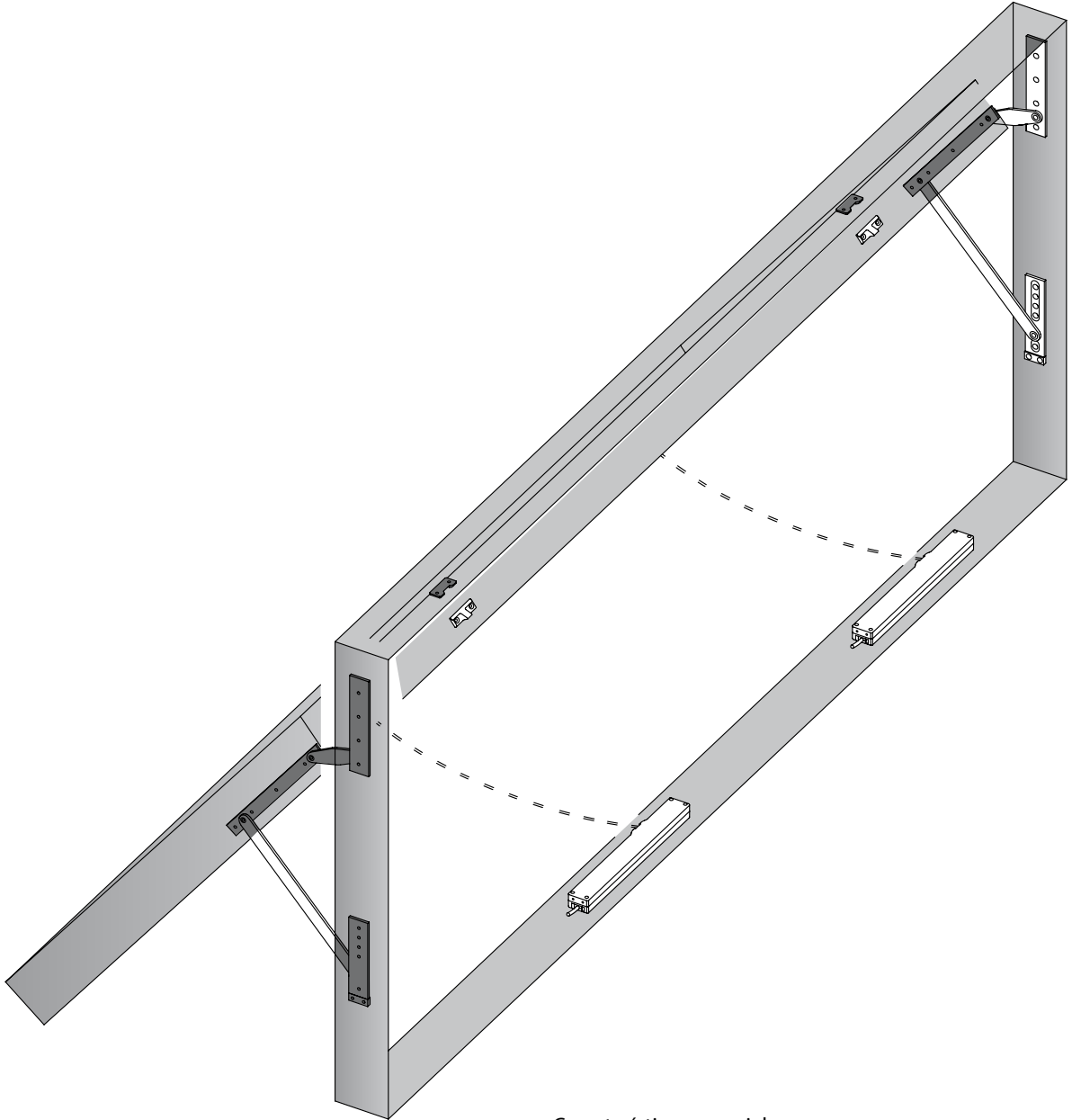
- Abre hacia afuera mediante compás de fricción y guías superiores.
- Hoja ajustable en altura ± 3 mm.
- Operación, bloqueo y liberación mediante manilla posicionada en la parte inferior. Limitación de la apertura mediante tope final en las guías o mediante limitador de apertura.
- Alternativa: Operación, bloqueo y liberación mediante cadena y mecanismo de bloqueo posicionados en la parte inferior. Limitación de la apertura mediante cadena de accionamiento.

Ventana proyectante bisagra superior (Compás especial de 4 puntos)

Edificio de referencia:
Sony Center, Berlin

Características técnicas:
Tamaño de hoja: LW 2,700 x LH 730 mm
Peso de hoja: 120 kg
Posición de apertura: 35°



**Características especiales:**

- Apertura mediante compás especial de 4 puntos.
- Hoja ajustable en altura ± 3 mm.
- Operación, bloqueo y liberación mediante mecanismos de cadena y bloqueo posicionados en la parte inferior.
- Limitación de la apertura mediante mecanismo de cadena.

Ventana bisagra inferior (Compás de 4 puntos)

Edificio de referencia:
Merill Lynch, London

Características técnicas:
Tamaño de hoja: LW 1,450 x LH 3,670 mm
Peso de hoja: 325 kg
Posición de apertura: 10°



**Características especiales:**

- Abre hacia afuera mediante compás de 4 puntos.
- Operación, bloqueo y liberación mediante una manilla posicionada lateralmente.
- Limitación de la apertura mediante limitador de apertura con amortiguación final.

Ventana bisagra superior (Compás de 4 puntos)

Edificio de referencia:
Fleetstreet, London

Características técnicas:
Tamaño de hoja: LW 1,500 x LH 2,600 mm
Peso de hoja: 230 kg
Posición de apertura: 26°



**Características especiales:**

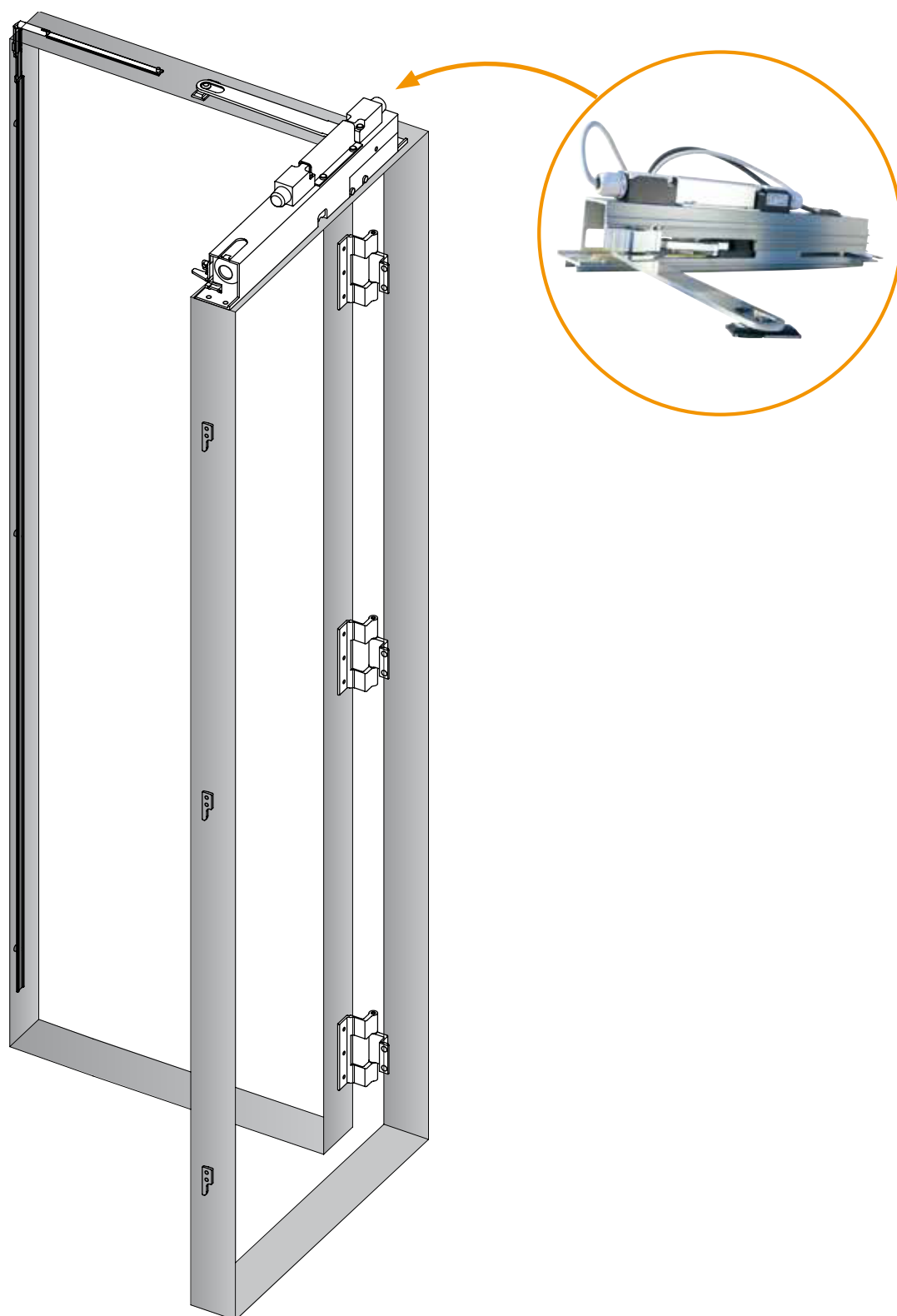
- Abre hacia afuera mediante compás de 4 puntos.
- Operación, bloqueo y liberación mediante manija posicionada en la parte inferior.
- El dispositivo de soporte ajustable garantiza la posición de bloqueo correcta de la ventana.

Ventana practicable (Motorizado)

Edificio de referencia:
Deutsche Post, Bonn

Características técnicas:
Tamaño de hoja: LW 515 x LH 1,955 mm
Peso de hoja: 60 kg
Posición de apertura: 85°





Características especiales:

- La posición de la ventana abierta/cerrada se controla mediante un interruptor final.
- Apertura, bloqueo y liberación mediante mecanismo de engranaje posicionado en la parte superior.
- Unidad de accionamiento fácilmente intercambiable debido al diseño modular.

Ventana practicable compuesto

Edificio de referencia:
GAP 15, Dusseldorf

Características técnicas:

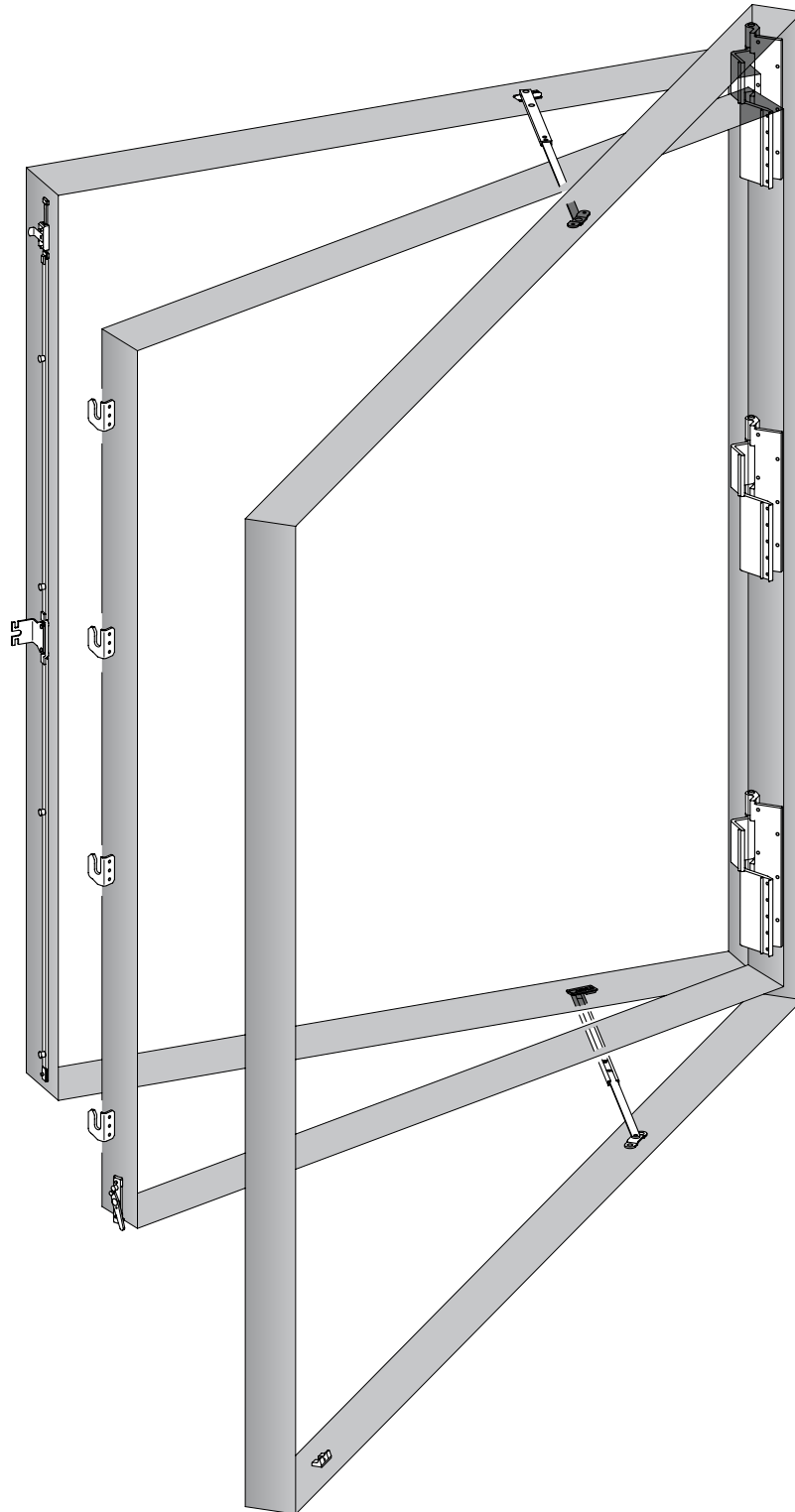
Tamaño de hoja: LW 1,350 x LH 3,670 mm

Peso de hojat: 350 kg

Posición de apertura: 10°

Posición de limpieza: 40°



**Características especiales:**

- Apertura y operación mediante 3 mecanismos de cadena ocultos posicionados verticalmente.
- La hoja exterior debe ser desacoplada manualmente desde el exterior y limitada a unos 40° con fines de limpieza.

Ventana abatible

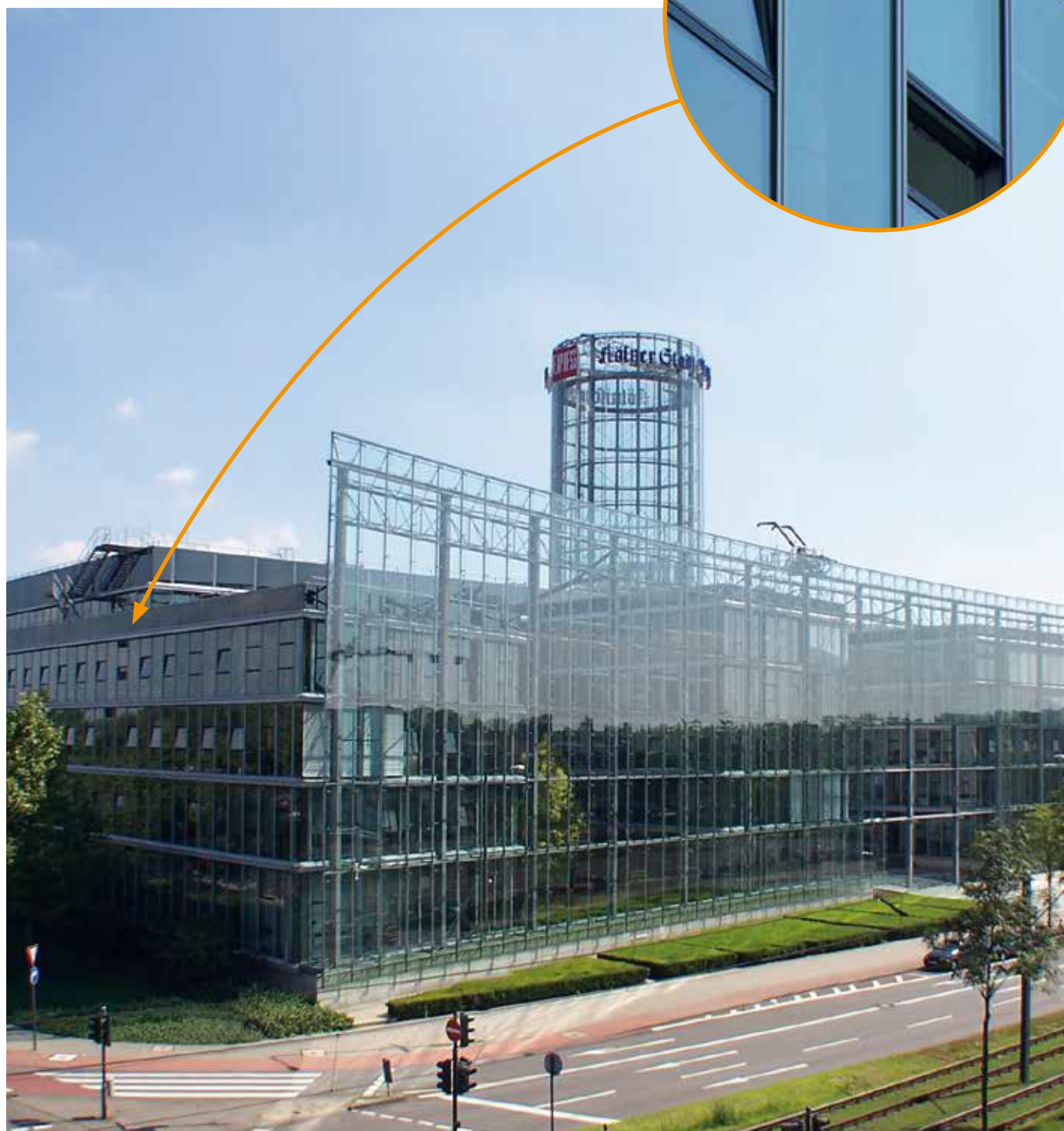
Edificio de referencia:
Neven DuMont, Cologne

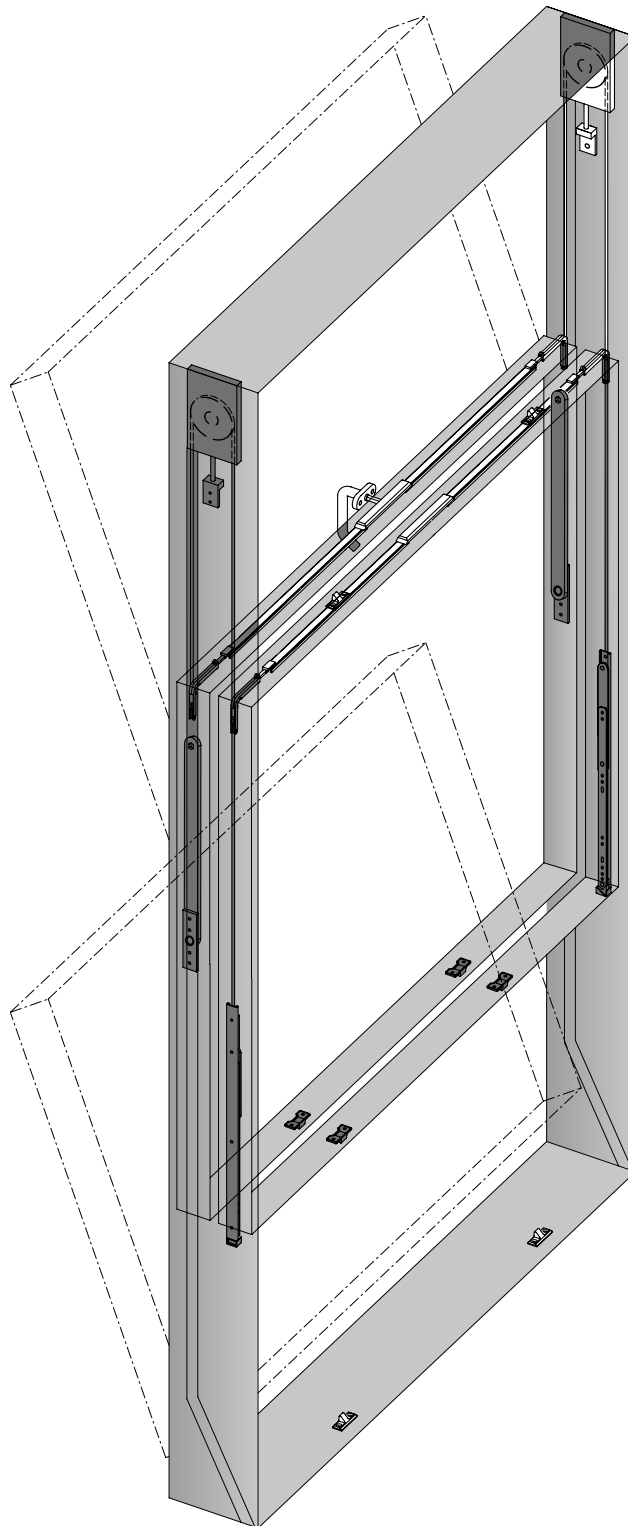
Características técnicas:

Tamaño de hoja: LW 1,400 x LH 2,100 mm

Peso de hoja: 80 kg

Posición de apertura: 30°



**Características especiales:**

- La hoja inferior se mueve hacia arriba y la hoja superior hacia abajo.
- Control mediante guías en el marco y rodillos de guía.
- Operación, bloqueo y liberación mediante manilla posicionada en la parte superior.
- Limitación de la apertura mediante compás limitador.
- Ambas hojas pueden abrirse hacia el interior para actividades de limpieza (posición inclinada).

Claraboya proyectante bisagra superior

Edificio de referencia:

Cancillería Federal de Alemania, Berlin

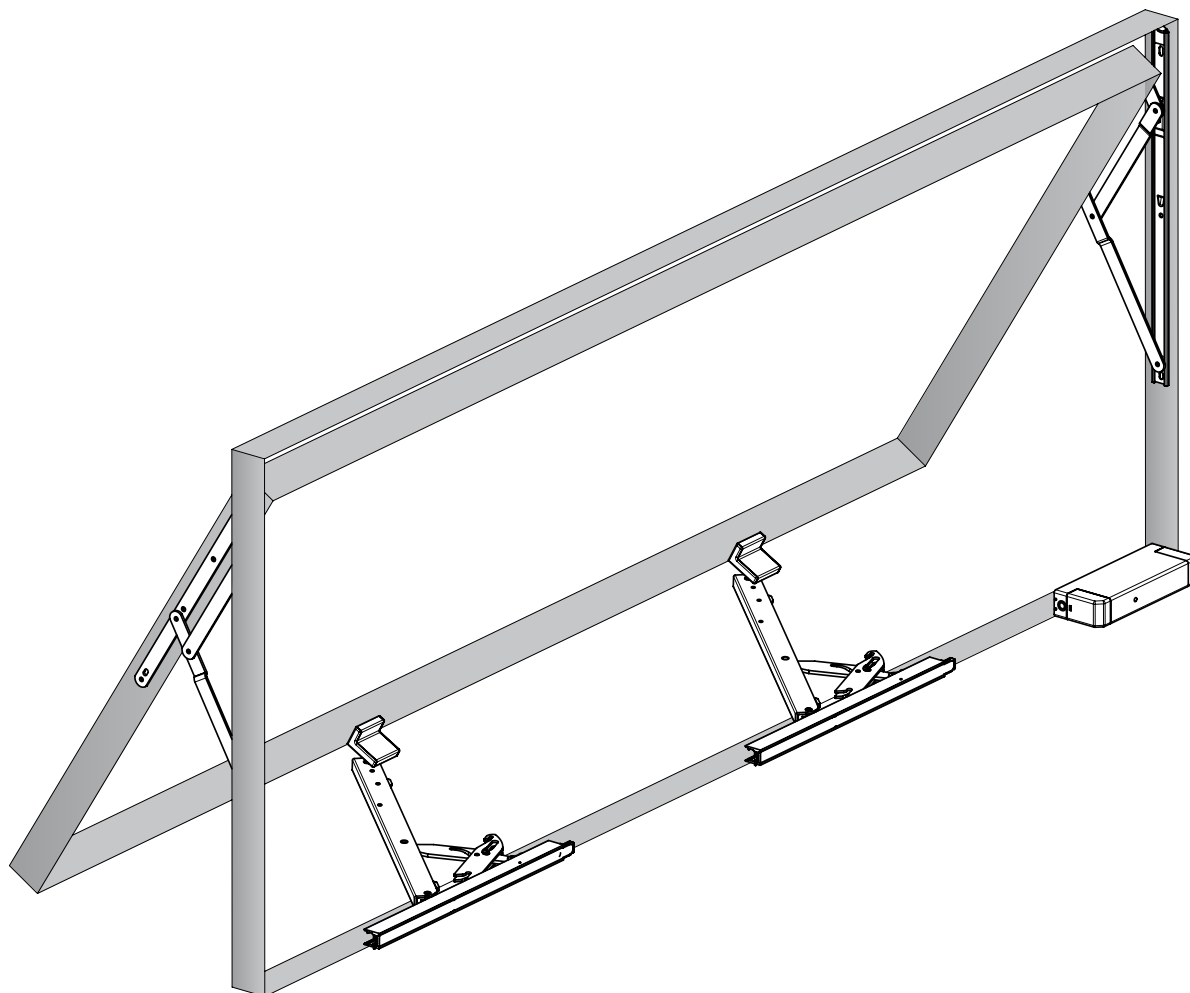
Características técnicas:

Tamaño de hoja: LW 800 x LH 2,300 mm

Peso de hoja: 100 kg

Ancho de apertura: 300 mm





Características Especiales:

- Abre hacia afuera mediante tijeras de claraboya Alu Kipp 300.
- Operación mediante motor eléctrico de husillo.



Plataforma Logística Zaragoza - Plaza

Calle Pertusa, 5 naves 1 - 3

50197 Zaragoza (España)

Tel: (+34) 976 529 044

Fax: (+34) 976 527 525

[www. pta herrajes.com](http://www.pta herrajes.com)