

Solución de herrajes para Puertas de vidrio

STUDIO Fittings

OBJEKT Panic Fittings

SPRINT Sliding Door Fittings

SELCO Self-closing Double Action Door Hinges



Solución de Herrajes para puertas de vidrio

Para el diseño, el vidrio es un material muy especial. Apertura y transparencia, vista libre y el efecto de generosidad. Para cerrar habitaciones sin cerrarlas– eso demanda diseño a basa de vidrio.

La tendencia actual es hacia un diseño discreto, colocar vidrio firmemente en primer plano. Las series STUDIO y la bisagra de doble acción de la puerta SELCO contribuye a este concepto – menos es más.

En términos de flexibilidad, Los herrajes para puertas correderas SPRINT estan por delante del resto las puertas de vidrio se adaptan fácil a cualquier situación de instalación, desde la apertura y cierre amortiguados SOTF-STOP hasta el sistema de apertura sin contacto.

Ópticas inusuales son un éxito cuando la funcionalidad cubre todas las bases. Nuestras nuevas cerraduras de antipánico para puertas de vidrio permiten opciones de diseño totalmente nuevas. Puertas de vidrio y puertas de antipánico de acuerdo con DIN EN 179 y DIN EN 1125 ya no son imposibles

Los componentes de alta calidad de WSS están diseñados y fabricados para hacer que la preparación del vidrio requerida sea lo más fácil posible y garantizar un montaje rápido y seguro.

Ven y miralo tu mismo.

Contenido

STUDIO Fittings	Página 3
OBJEKT Panic Fittings	Página 6
SPRINT NOVA 80 Sliding Door Fitting	Página 8
SPRINT NOVA 180 Sliding Door Fitting	Página 9
SELCO Self-closing Double Action Door Hinges	Página 10

Diseño perfecto



STUDIO Fittings

Mejor calidad, flexible como nunca antes

La confiable serie STUDIO se amplía con las versiones de cierre/con pestillo sin protección, pestillo reductor de ruido, pestillo magnético, VENA (nueva forma) y tuerca de fijación

Mucho vidrio, perfil delgado – La versión de cerradura con o sin protección de pestillo es especialmente adecuada para perfiles de marco delgados, donde no es posible una protección del pestillo y el perno.

El pestillo reductor de ruido provoca un golpe amortiguador en la plaza de cerradura. Los ruidos al cerrar y los signos de desgaste en la placa de cerradura se reducen al mínimo.

El pestillo magnético empotrado evita un golpe en la placa de cerradura: la puerta cierra de forma suave. El potente imán atrae el pestillo cuando la puerta está cerrada. Las placas de cerradura estándar aún se pueden usar para la instalación posterior de un inserto magnético.

La nueva tuerca de fijación reduce significativamente la holgura entre el pasador cuadrado y la tuerca.

La manilla siempre se coloca en modo de reposo cuando el pestillo está cerrado. Esto evita daños en el mecanismo de la cerradura por un uso incorrecto.

Todas las cerraduras de la serie STUDIO son adecuadas para un uso sin restricciones en el sector privado y comercial.

Los herrajes STUDIO son adecuados para:

- instalación en marcos según DIN 18101/18111
- 8–(10) mm ESG / 24–(26) mm profundidad de la ranura del marco
- Protección contra la corrosión según DIN EN 1670 / classe3 (versión estándar), clase 4 (versión especial)

Prueba:

Según DIN 18251 / clase 4, probado con 1.5 millones de ciclos de cierre (especificación de la norma: 500,000 pruebas de pestillo y 100,000 pruebas de perno).



Cerradura STUDIO con bloqueo, sin proyección de pestillo.



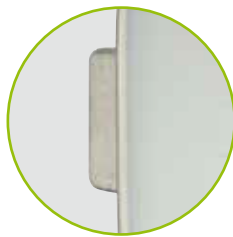
Cerradura STUDIO con pestillo magnético

El sistema modular STUDIO: Ocho pasos hacia su herraje

1. Forma de la cerradura
2. Tipo de cerradura
3. Placa de sujeción
4. Tipo de pestillo
5. Bloqueo con o sin protección de pestillo
6. Bisagras
7. Manillas de palanca
8. Acabado superficial

(Información: La versión sin proyección de pestillo no es compatible con el pestillo magnético.)

Tres pestillos



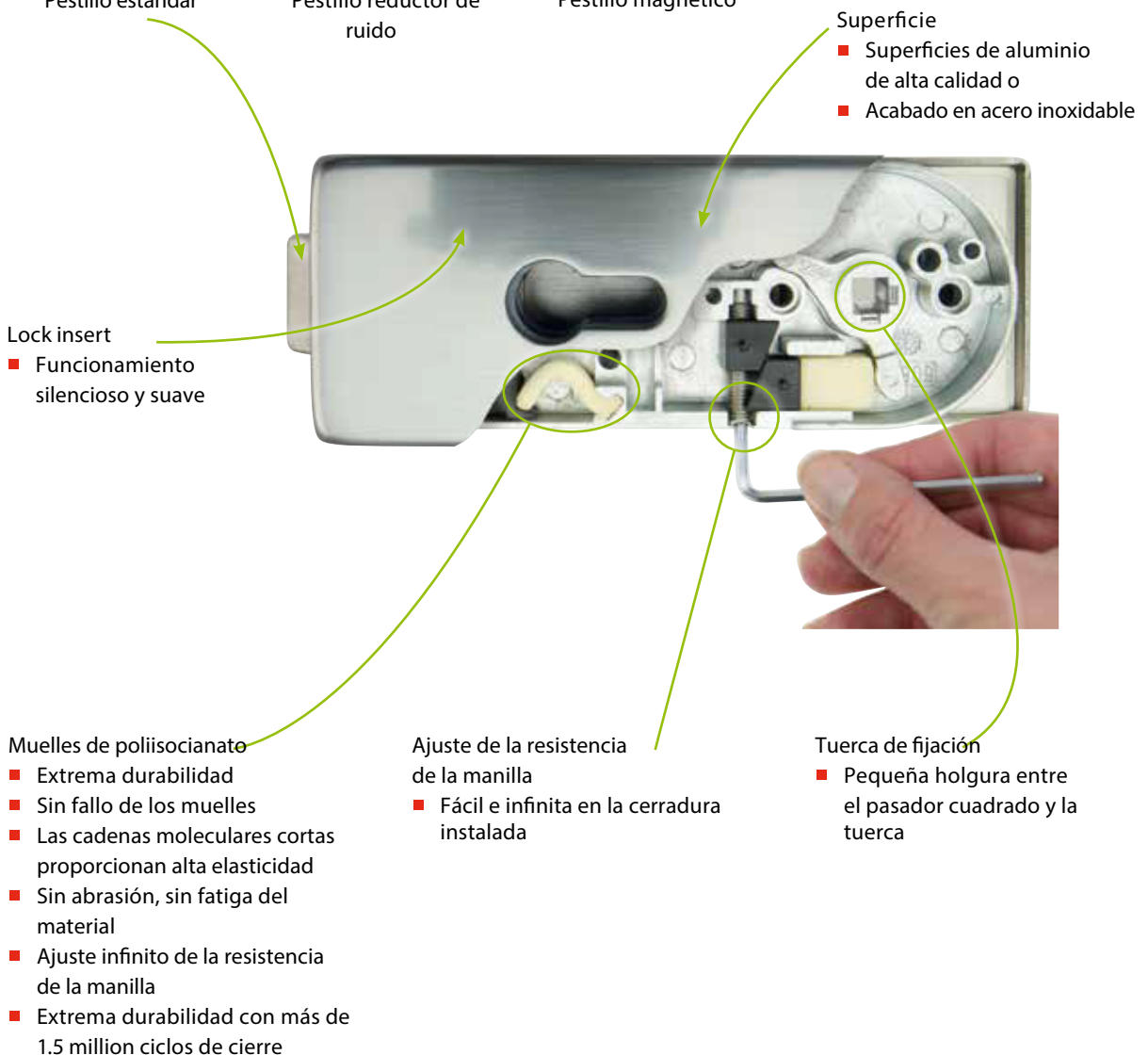
Pestillo estándar



Pestillo reductor de ruido



Pestillo magnético



Los tres diseños de la familia STUDIO :

STUDIO O L I S



STUDIO A L E A



STUDIO V E N A



Cerraduras



Sin cerradura, manilla delante



Sin cerradura, manilla atrás



BB-lock
(con dos llaves)



Para cilindro perfilado



Cerradura para baño DIN izquierda or DIN derecha, hacia dentro o hacia afuera

Manillas de palanca estándar



Forma biselada



Forma redonda



Forma plana

Bisagras



Línea empresarial
Sector comercial



Línea privada
sector privado

Seguridad A través de la innovación

OBJEKT Herrajes de antipánico



OBJEKT Herrajes de antipánico – seguros, confiables, estéticos

No entre en pánico, gracias a la seguridad comprobada, los dispositivos de antipánico requieren enormes exigencias en la tecnología de los herrajes, porque en caso de emergencia, salvan vidas. La apertura rápida y sencilla - de las puertas de escape en situaciones de emergencia con herrajes de antipánico esta certificada con éxito mediante pruebas según DIN EN 179 y DIN EN 1125.

Nuestra gama de productos se complementa con el nuevo diseño de la barra antipánico y manilla de palanca WSS.

Los herrajes de antipánico para vidrio son adecuados para:

- 8, 10 12 mm ESG
- Puertas con ancho de hoja hasta un máximo de 1,200 mm
- Max. 100 kg peso de la hoja
- Protección de corrosión de acuerdo a DIN EN 1670 / class 3

Modelos

- Cerradura antipánico como pomo fijo y manilla de palanca (DIN EN 179), función E*
- Cerradura antipánico con manilla de palanca en ambos lados (DIN EN 179), funciones B y D
- Cerradura antipánico con barra de presión de pánico (DIN EN 1125), funciones B, D and E*
- Diseño redondo o cuadrado en los casos de cerradura
- Las cerraduras antipánico según DIN EN 179 también están disponibles para apertura hacia adentro
- Superficies de aluminio de alta calidad o acabado en acero inoxidable

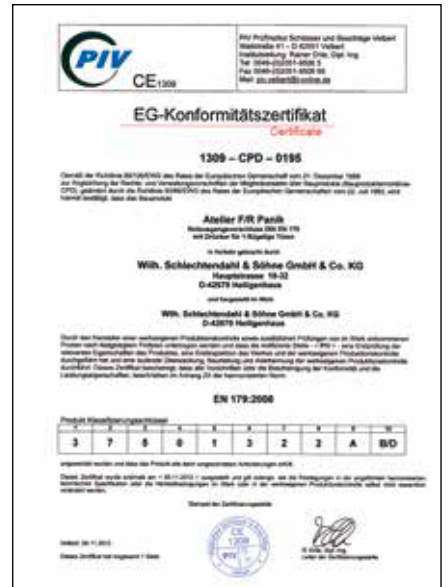
Accesorios:

- Caja de cerradura para panel lateral fijo
- Bisagras, casquillos y pivotes de marco
- Cilindro perfilado y cilindro electrónico con función AP (Antipánico)
- Herrajes y carriles de doble acción para puertas
- Herrajes y carriles de acción simple para puertas

Test:

DIN EN 179 y DIN EN 1125 con los herrajes ilustrados

*Función E también disponible como auto-bloqueo de la cerradura de pánico Sv



Certificado de prueba según DIN EN 179:2008



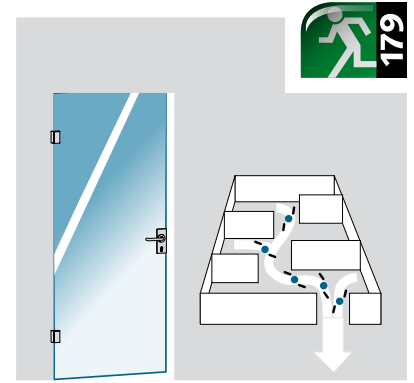
Certificado de prueba según DIN EN 1125:2008

DIN EN 179:

Cerraduras para puertas de salida de emergencia

Las cerraduras antipánico con pomo fijo y manilla de palanca, o manillas de palanca en ambos lados, se utilizan en puertas de salida de emergencia en edificios donde es poco probable que ocurra una situación de pánico. Las personas involucradas están familiarizadas con las salidas de emergencia y cómo funcionan las puertas de salida de emergencia.

Áreas de aplicación: oficinas, talleres

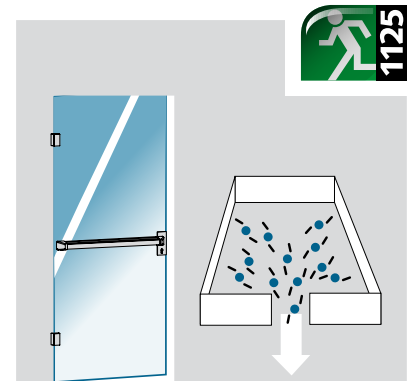


DIN EN 1125:

Cerraduras con barra de presión de pánico para puertas de pánico

Las cerraduras antipánico con barras de presión de pánico se utilizan en edificios donde es probable que surja el pánico si ocurre una situación peligrosa. Las personas involucradas no están familiarizadas con cómo funcionan las puertas. En caso de emergencia, se debe proporcionar una ruta de escape de emergencia segura incluso en una situación de alta presión.

Áreas de aplicación: colegios, hospitales, edificios de administración pública, centros comerciales, aeropuertos, hoteles, teatros, cines, estadios, discotecas y salas de conciertos.



Funciones de bloqueo B, D y E

Función	afuera	adentro
Función B	<p>Habilitado con manilla acceso posible</p>	<p>acceso posible</p>
Función D	<p>acceso posible (incluso después del pánico)</p>	<p>acceso posible</p>
Función E	<p>no hay acceso (incluso después del pánico) (solo es posible el acceso con la llave)</p>	<p>acceso posible</p>
	<p>habilitado con manilla no hay acceso (incluso después del pánico) (Solo es posible el acceso con la llave)</p>	<p>acceso posible</p>
	<p>cerrado no hay acceso (solo es posible el acceso con la llave)</p>	<p>acceso posible</p>
	<p>cerrado no hay acceso (solo es posible el acceso con la llave)</p>	<p>acceso posible</p>

Contornos Discretos



Puertas correderas SPRINT NOVA 80

Hasta 80 kg de peso de hoja

Delgado, recto pero robusto – el nuevo accesorio SPRINT NOVA 80 para uso residencial y comercial.

SPRINT NOVA 80 es adecuado para:

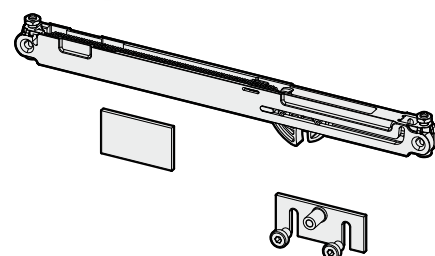
- Puertas correderas de vidrio o madera de hoja única y doble
- Instalación en pared, techo o vidrio
- 8, 10 y 12 mm ESG o 8,76, 10,76 y 12,76 mm VSG
- Max. 80 kg peso de hoja (vidrio Float sin recubrimiento ESG)
- Protección contra la corrosión según DIN EN 1670 / clase 4

Opciones:

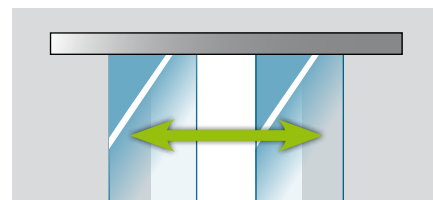
- Sistema de apertura y cierre amortiguado SOFT-STOP
- Uso con panel lateral posible
- Sistema de dos hojas para puertas de doble hoja
- Superficies de aluminio de alta calidad o acabado en acero inoxidable

Detalles técnicos:

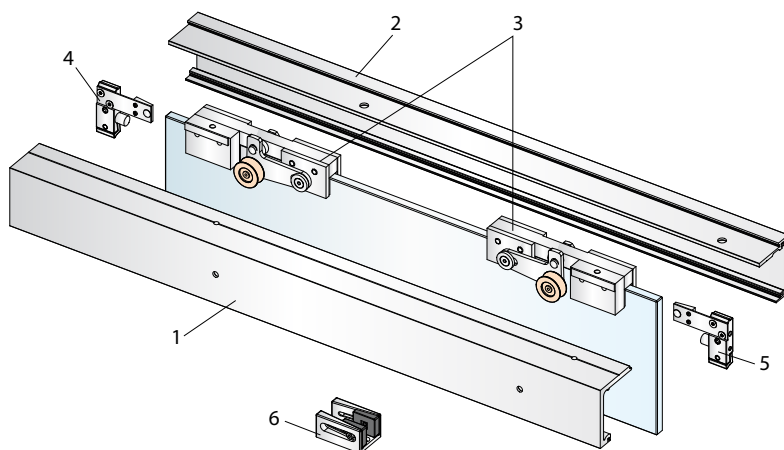
Altura del perfil:	65 mm
Carril deslizante en el techo:	taladrar cada 340 mm/Ø 6.3 mm
Carril deslizante en la pared:	taladrar cada 340 mm/Ø 6.3 mm
Ajustable en altura:	±3,5 mm en el portador
Prueba:	100,000 ciclos acorde DIN EN 1527 / clase 6



La puerta se amortigua y guía suavemente hasta la posición final utilizando SOFT-STOP



El sistema de dos hojas permite un movimiento sincrónico de las dos hojas



Componentes:

1. Carril deslizante
2. Cubierta
3. Carro
4. Tope de carril izquierdo
5. Tope de carril derecho
6. Guía de suelo



Nuevas Perspectivas



Puertas correderas SPRINT NOVA 180

Hasta 180 kg de peso de hoja

SPRINT NOVA 180 combina la calidad para uso comercial con un diseño agradable y discreto.

SPRINT Nova 180 es adecuado para

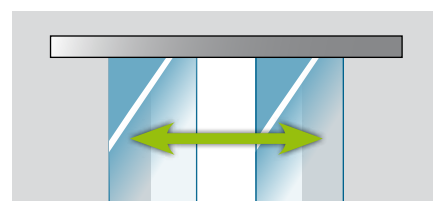
- Puertas correderas de vidrio o madera de hoja única y doble
- Instalación en pared y techo
- 8, 10 y 12 mm ESG o 8,76, 10,76 and 12,76 mm VSG
- Max. 180 kg peso de hoja (vidrio Float sin recubrimiento ESG)
- Protección contra la corrosión según DIN EN 1670 / class 4

Opciones:

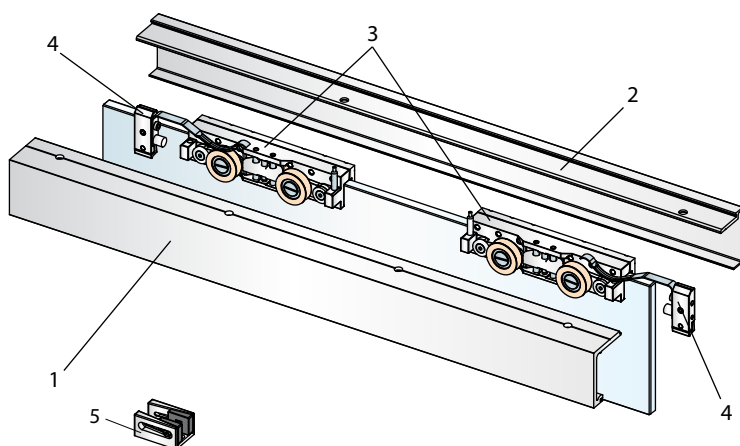
- Uso con panel lateral posible
- Sistema de dos hojas para puertas de doble hoja
- Superficies de aluminio de alta calidad o acabado en acero inoxidable

Detalles técnicos:

Altura del perfil:	65 mm
Carril deslizante en el techo:	taladrar cada 340 mm/Ø 6.3 mm
Carril deslizante en la pared:	taladrar cada 340 mm/Ø 6.3 mm
Ajustable en altura:	±5 mm en el portador
Prueba:	100,000 ciclos acorde DIN EN 1527 / class 6



El sistema de dos hojas permite un movimiento sincrónico de las dos hojas



- Componentes:
1. Carril deslizante
 2. Cubierta
 3. Carro
 4. Tope de carril
 5. Guía de suelo

El cierrapuertas más hermoso del mundo: una bisagra de doble acción



Bisagras de doble acción SELCO con cierre automático



Las nuevas bisagras de doble acción con cierre automático para puertas internas en el sector privado y comercial están especialmente diseñadas para pasillos. No es necesario instalar cierrapuertas que consuman tiempo. Las bisagras de doble acción SELCO no requieren preparaciones complicadas de vidrio y son fáciles de instalar.

Calidad. Óptica. Función. Para un peso de hoja de hasta 70 kg

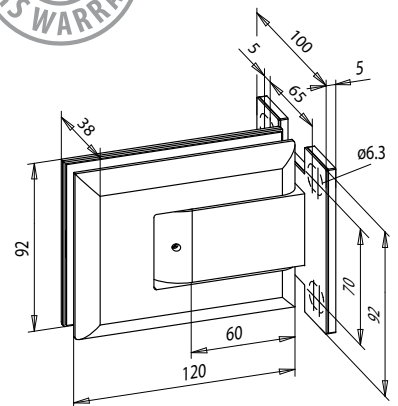
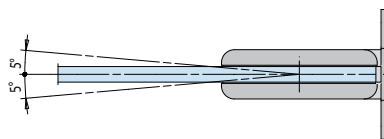
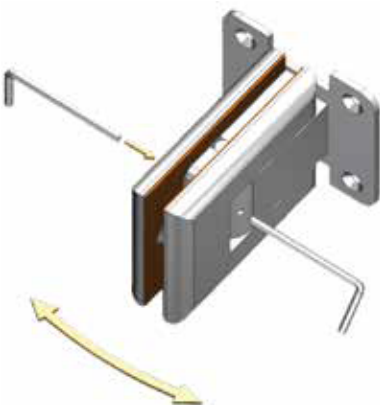
SELCO es adecuado para:

- Peso de hoja Max. 70 kg
- Para anchos de hoja de hasta 1,000 mm
- Para alturas de hoja de hasta 2,500 mm
- 8, 10 y 12 mm ESG
- Opciones de fijación: vidrio - pared, vidrio - marco y vidrio - vidrio.
- Protección contra la corrosión según DIN EN 1670 / class 3

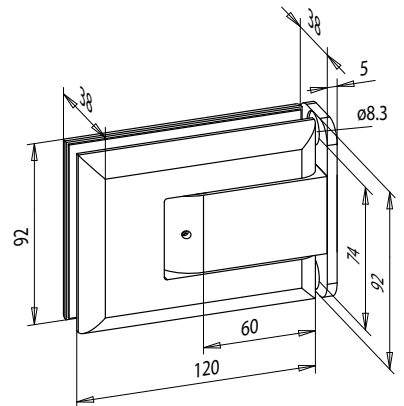
Detalles técnicos

Arrestador :	a 90°
Ajuste de posición cero :	±5°
Prueba:	500,000 ciclos según DIN EN 18263
Superficie :	Superficie de aluminio de alta calidad o acabado en acero inoxidable

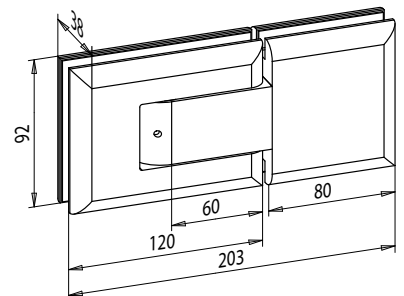
Ajuste simple de la posición cero



Vidrio - Pared: Instalación en la pared utilizando una placa de fijación montada en la superficie



Vidrio - Marco: Instalación en el marco utilizando una placa de fijación empotrada con kit de instalación en el sitio.



Vidrio - Vidrio: Instalación en panel lateral de vidrio



Plataforma Logística Zaragoza - Plaza

Calle Pertusa, 5 naves 1 - 3

50197 Zaragoza (España)

Tel: (+34) 976 529 044

Fax: (+34) 976 527 525

[www. pta herrajes.com](http://www.pta herrajes.com)