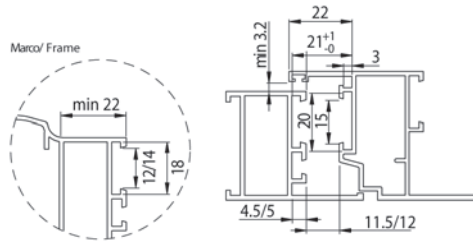


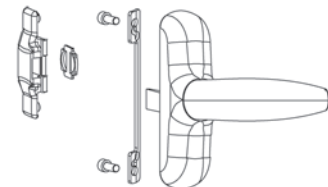
OSCILOBATIENTE PRISMATRE PARA C.E

El kit comprende el accesorio base (ángulo de reenvío, uniones, terminales, etc.) en fundición zamak cincada negra, grupo bisagras superior e inferior en zamak y aluminio y cremona, tornillería y bulones de acero inox. La falsa maniobra está colocada en la parte superior del travesaño vertical bajo el ángulo de reenvío. El kit está disponible también con maniobra lógica.

DOTACIÓN Esquema de montaje



- art. 302110 Kit oscilobatiente con cremona "LUNA"
- art. 302110E Kit oscilobatiente con cremona "ELISSE"
- art. 302110.10 Embalaje 10 kit oscilobatiente c/cremona "LUNA"
- art. 302110E.10 Embalaje 10 kit oscilobatiente c/cremona "ELISSE"

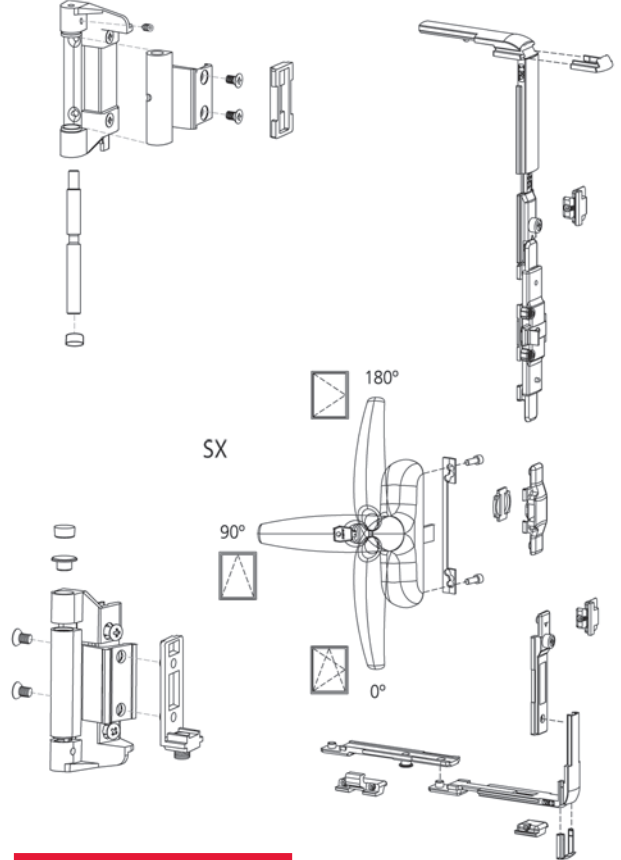
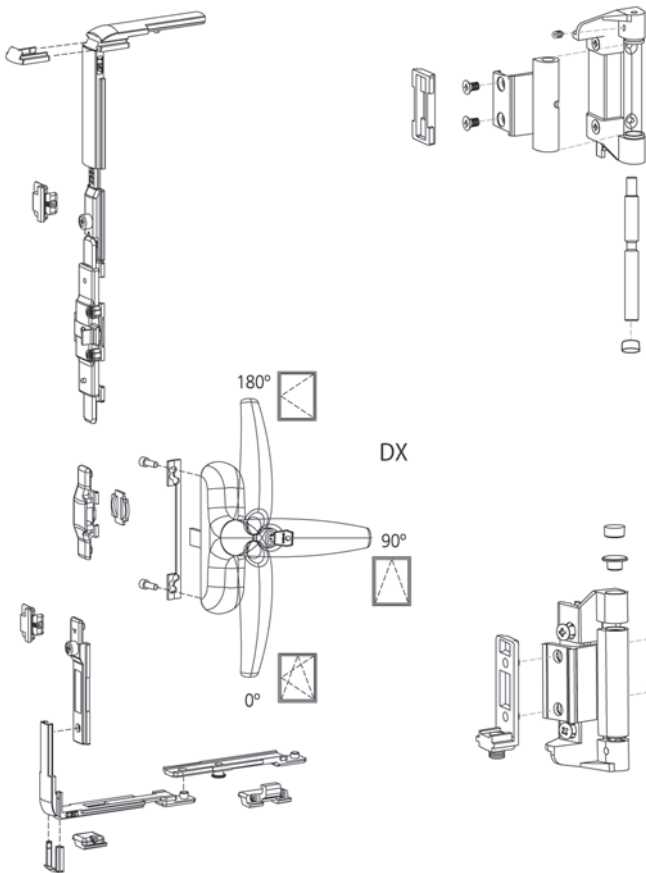


Artículos complementarios

- art. 302001 Brazo largo 
- art. 302002 Brazo corto 
- art. 302003 Brazo extra corto 
- art. 302004 Brazo suplementario 
- art.302005 Cierre suplementario vertical 
- art. 302006 Kit bisagras hoja pasiva 
- art. 302007 Kit de cierre para hoja pasiva 
- art. 302015 Kit para segunda hoja con excéntrica de regulación 
- art. 302008 Kit antipalanca horizontal 
- art. 302009 Kit de cierre suplementario horizontal con antipalanca 

rev.00 art. 302112DX Maniobra lógica con llave derechas

rev.00 art. 302112SX Maniobra lógica con llave izquierdas



rev.00 art. 302112 Maniobra lógica

Artículos complementarios

- art. 3020011 Brazo largo
- art. 3020021 Brazo corto
- art. 3020031 Brazo extra corto



- art. 302004 Brazo suplementario



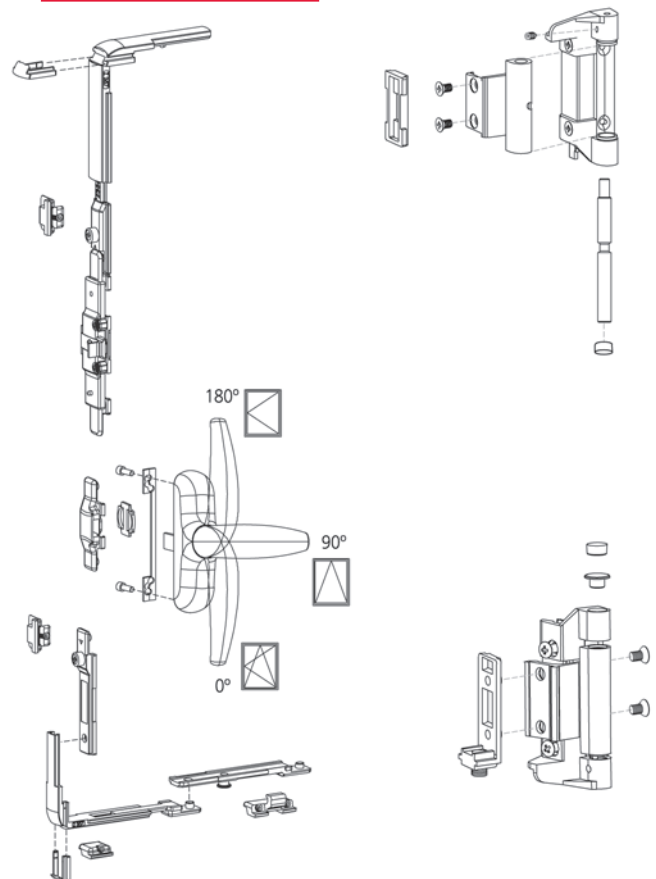
- art. 302005 Cierre suplementario vertical



- art. 302006 Kit bisagras hoja pasiva

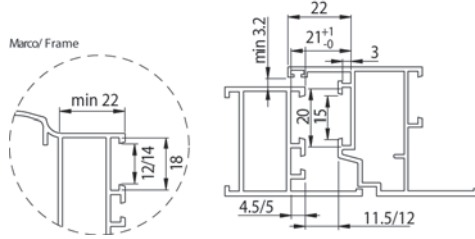


- art. 302015 Kit para segunda hoja con excéntrica de regulación



El kit comprende el accesorio base (ángulo de reenvío, uniones, terminales, etc.) en fundición zamak cincada negra, grupo bisagras superior e inferior en zamak y aluminio y cremona, tornillería y bulones de acero inox. La falsa maniobra está colocada en la parte superior del travesaño vertical bajo el ángulo de reenvío. El kit está disponible también con maniobra lógica.

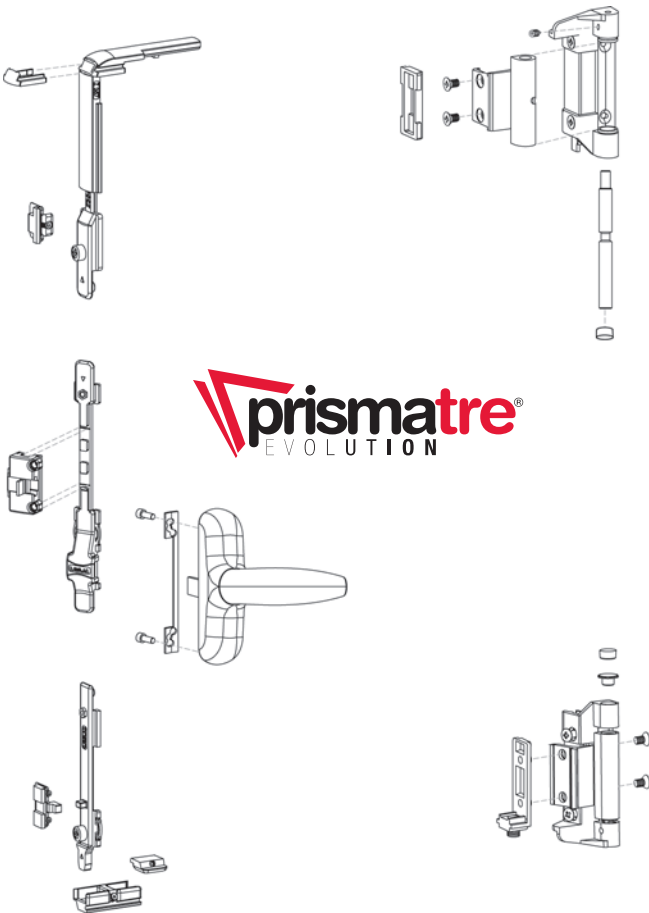
DOTACIÓN
Esquema de montaje




- art. 302111 Kit oscilobatiente con cremona "LUNA"
- art. 302111E Kit oscilobatiente con cremona "ELISSE"
- art. 302111.10 Embalaje 10 kit oscilobatiente c/cremona "LUNA"
- art. 302111E.10 Embalaje 10 kit oscilobatiente c/cremona "ELISSE"

Artículos complementarios

- art. 302001 Brazo largo 
- art. 302002 Brazo corto 
- art. 302003 Brazo extra corto 
- art. 302004 Brazo suplementario 
- art.302005 Cierre suplementario vertical 
- art. 302006 Kit bisagras hoja pasiva 
- art. 302007 Kit de cierre para hoja pasiva 
- art. 302015 Kit para segunda hoja con excéntrica de regulación 
- art. 302008 Kit antipalanca horizontal 
- art. 302009 Kit de cierre suplementario horizontal con antipalanca 

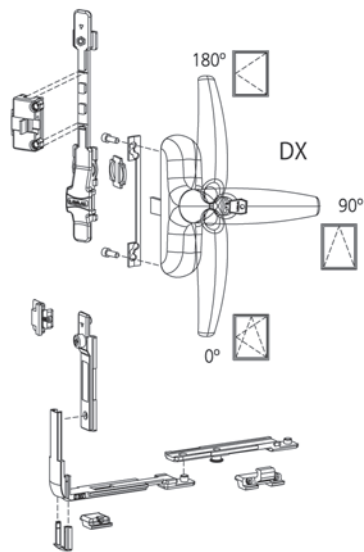
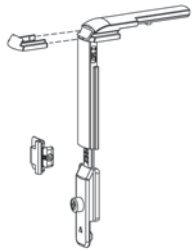


- art.302042 Cierre suplementario vertical para PrismaTre Evolution 

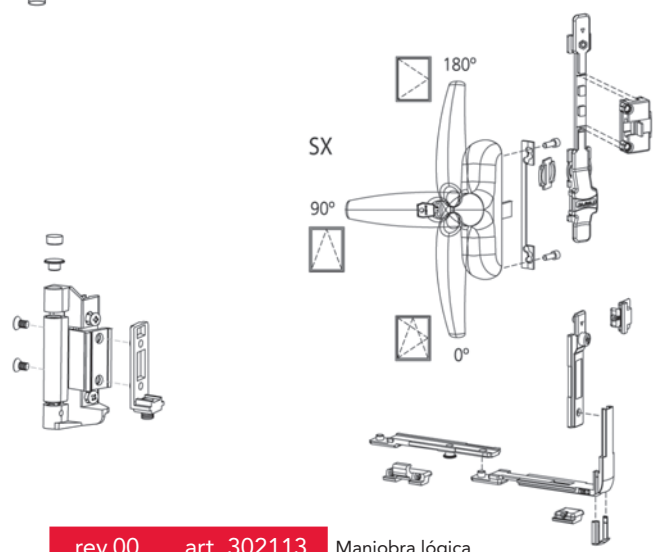
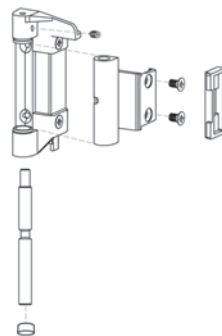
rev.00

art. 302113DX

Maniobra lógica con llave derechas



Maniobra lógica con llave izquierdas



rev.00

art. 302113SX

Artículos complementarios

art. 3020011

Brazo largo

art. 3020021

Brazo corto

art. 3020031

Brazo extra corto

art. 302004

Brazo suplementario

art. 302042

Cierre suplementario vertical

art. 302006

Kit bisagras hoja pasiva

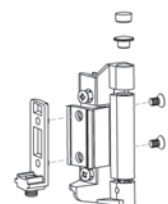
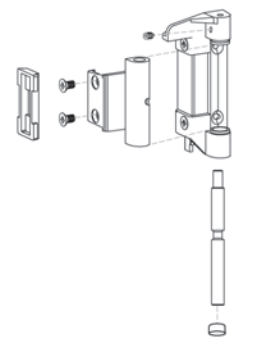
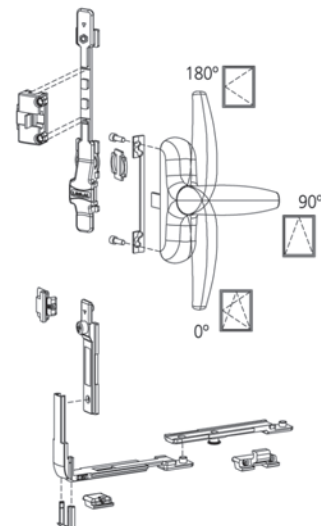
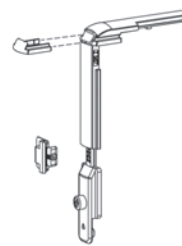
art. 302015

Kit para segunda hoja con excéntrica de regulación

rev.00

art. 302113

Maniobra lógica



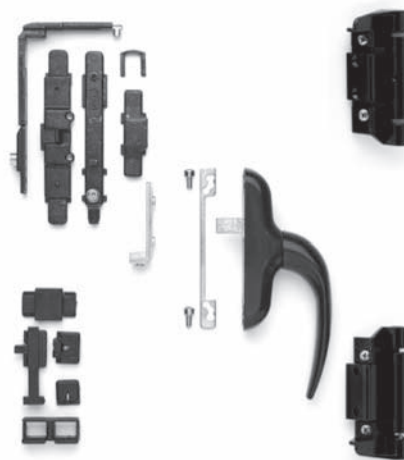
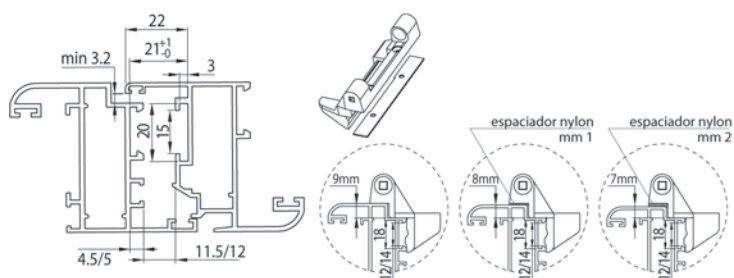
OSCILOBATIENTE "PRISMATRE" PARA C.E COPLANAR



El kit comprende el accesorio base (ángulo de reenvío, uniones, terminales, etc.) en fundición zamak cincada negra, grupo bisagras superior e inferior en zamak y aluminio y cremona, tornillería y bulones de acero inox. La falsa maniobra está colocada en la parte superior del travesaño vertical bajo el ángulo de reenvío. El kit está disponible también con maniobra lógica.

DOTACIÓN

Esquema de montaje



Artículos complementarios

- art. 302001

Brazo largo
- art. 302002

Brazo corto
- art. 302003

Brazo extra corto
- art. 302004

Brazo suplementario
- art.302005

Cierre suplementario vertical
- art.302045

Kit bisagras hoja pasiva
- art. 302007

Kit de cierre para hoja pasiva
- art. 302015

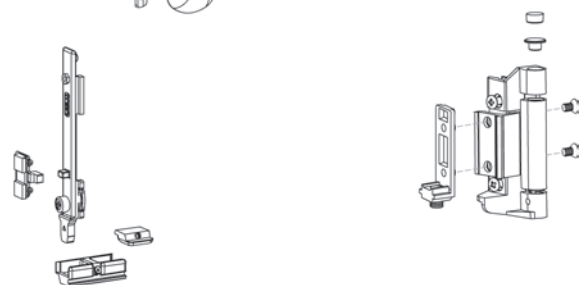
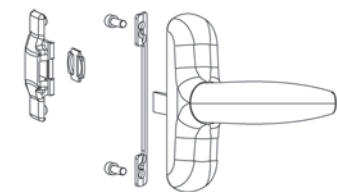
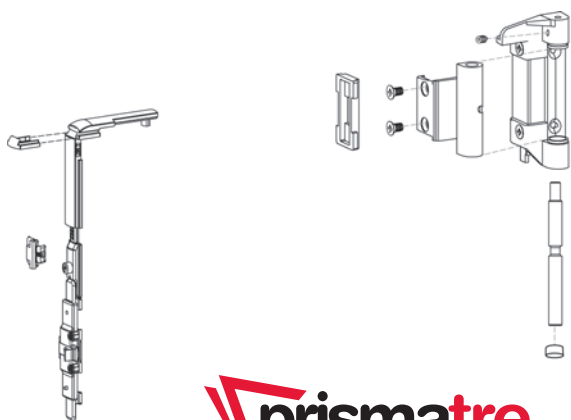
Kit para segunda hoja con excéntrica de regulación
- art. 302008

Kit antipalanca horizontal
- art. 302009

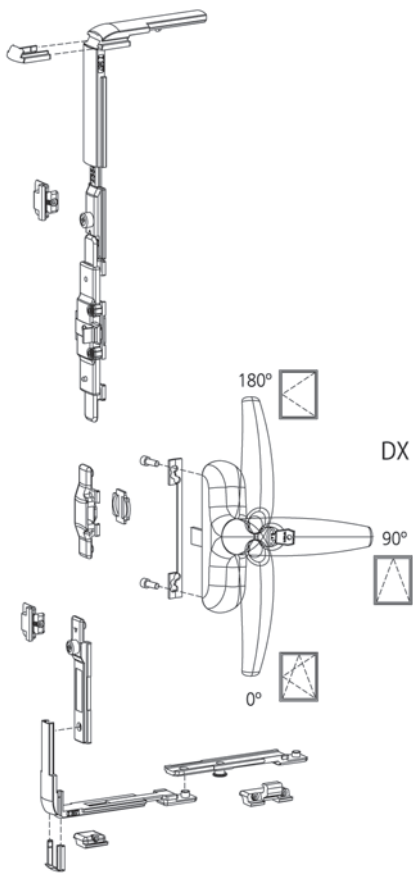
Kit de cierre suplementario horizontal con antipalanca

art. 302114

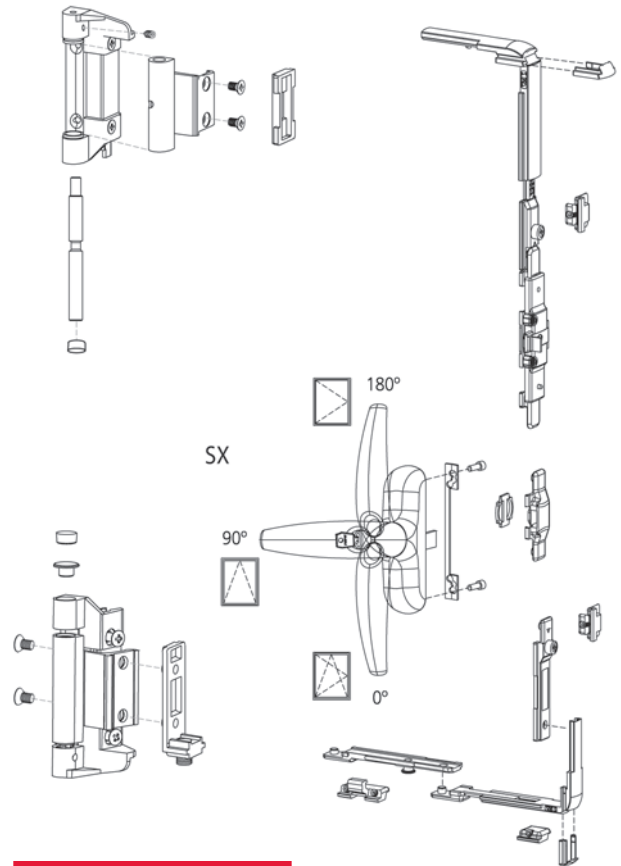
Kit oscilobatiente con cremona "LUNA"



rev.00 art. 302115DX Maniobra lógica con llave derechas



Maniobra lógica con llave izquierdas rev.00 art. 302115SX



Artículos complementarios

- art. 3020011 Brazo largo
- art. 3020021 Brazo corto
- art. 3020031 Brazo extra corto

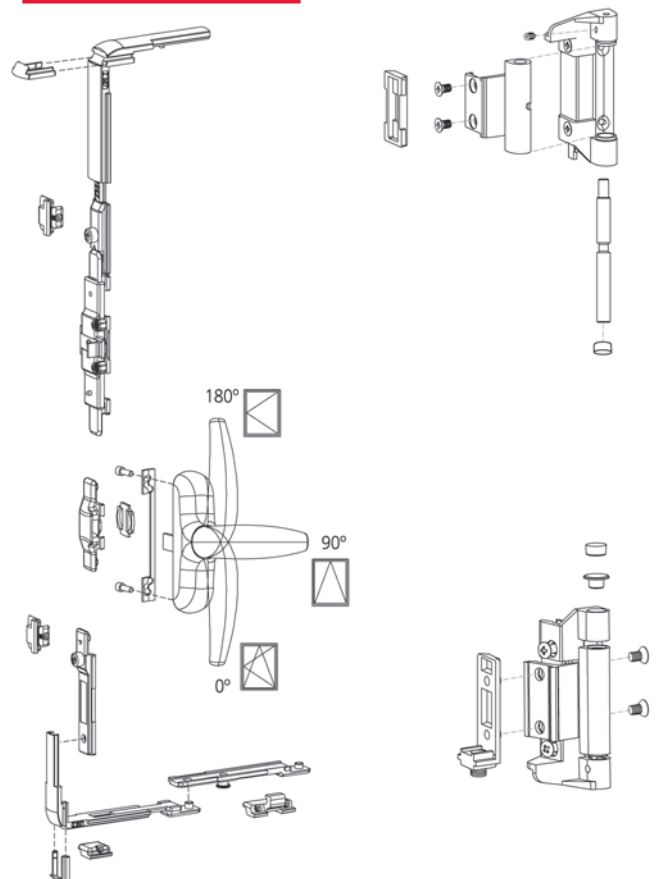
- art. 302004 Brazo suplementario

- art. 302005 Cierre suplementario vertical

- art. 302045 Kit bisagras hoja pasiva

- art. 302015 Kit para segunda hoja con excéntrica de regulación

rev.00 art. 302115 Maniobra lógica



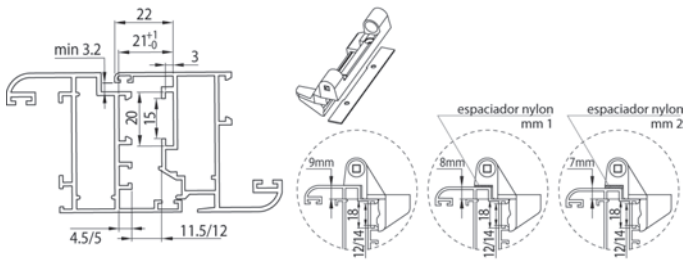
OSCILOBATIENTE PRISMATRE EVOLUTION PARA C.E COPLANAR



El kit comprende el accesorio base (ángulo de reenvío, uniones, terminales, etc.) en fundición zamak cincada negra, grupo bisagras superior e inferior en zamak y aluminio y cremona, tornillería y bulones de acero inox. La falsa maniobra está colocada en la parte superior del travesaño vertical bajo el ángulo de reenvío. El kit está disponible también con maniobra lógica.

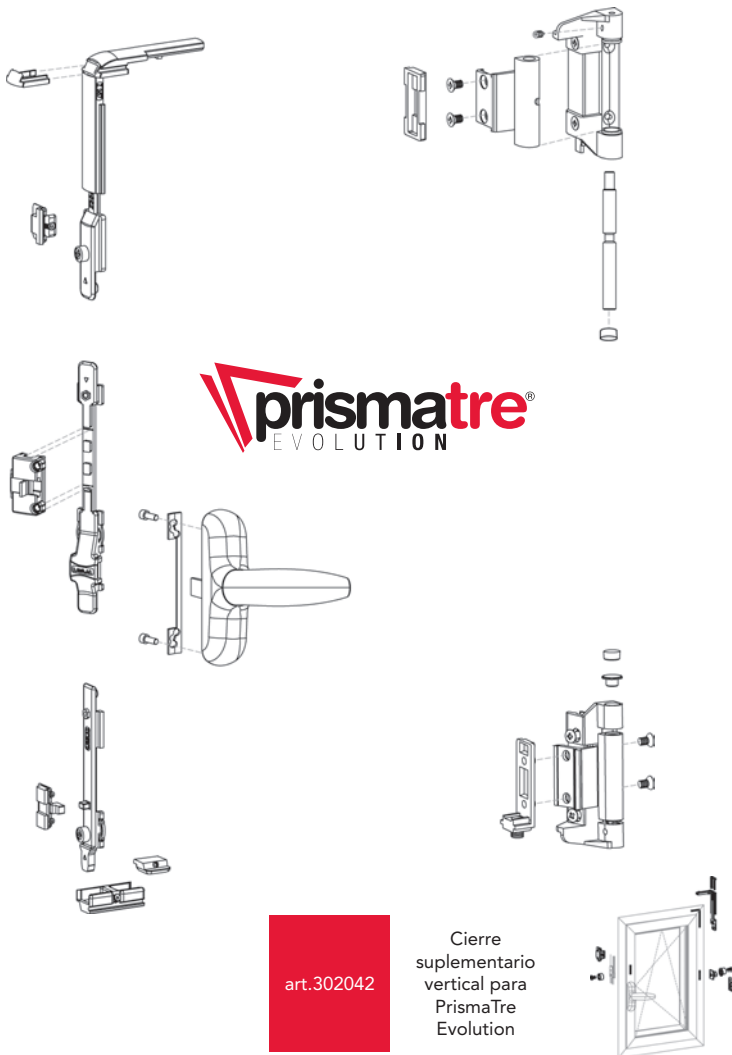
DOTACIÓN

Esquema de montaje



art. 302116

Kit oscilobatiente con cremona "LUNA"



art.302042

Cierre suplementario vertical para Prismatre Evolution

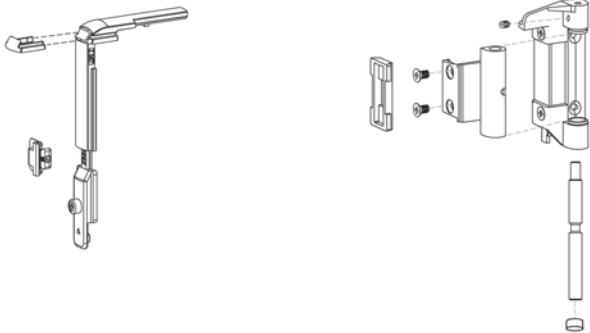
Artículos complementarios

- art. 302001 Brazo largo 
- art. 302002 Brazo corto 
- art. 302003 Brazo extra corto 
- art. 302004 Brazo suplementario 
- art.302005 Cierre suplementario vertical 
- art.302045 Kit bisagras hoja pasiva 
- art. 302007 Kit de cierre para hoja pasiva 
- art. 302015 Kit para segunda hoja con excéntrica de regulación 
- art. 302008 Kit antipalanca horizontal 
- art. 302009 Kit de cierre suplementario horizontal con antipalanca 

rev.00

art. 302117DX

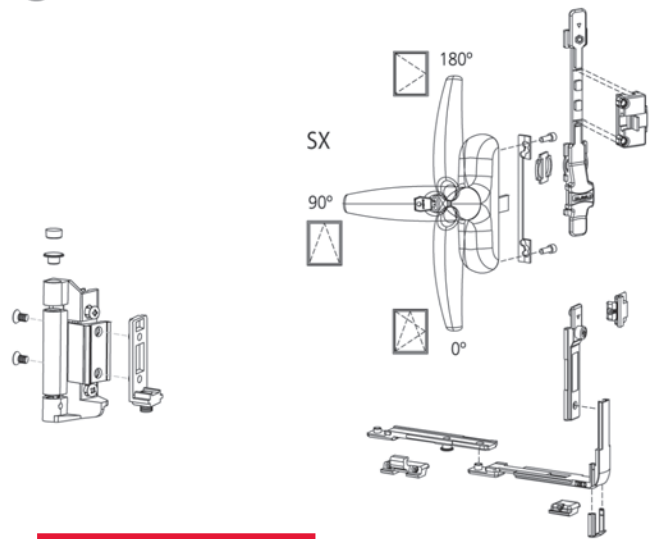
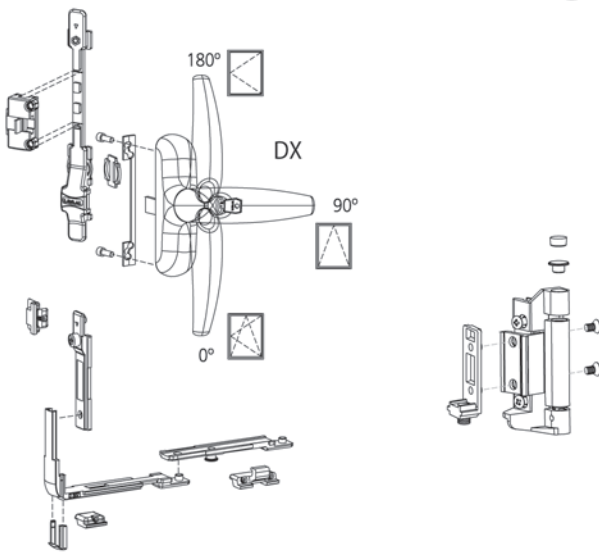
Maniobra lógica con llave derechas



Maniobra lógica con llave izquierdas

rev.00

art. 302117SX



Artículos complementarios

art. 3020011

Brazo largo

art. 3020021

Brazo corto

art. 3020031

Brazo extra corto



art. 302004

Brazo
suplementario



art.302042

Cierre
suplementario
vertical



art. 302045

Kit bisagras hoja
pasiva



art. 302015

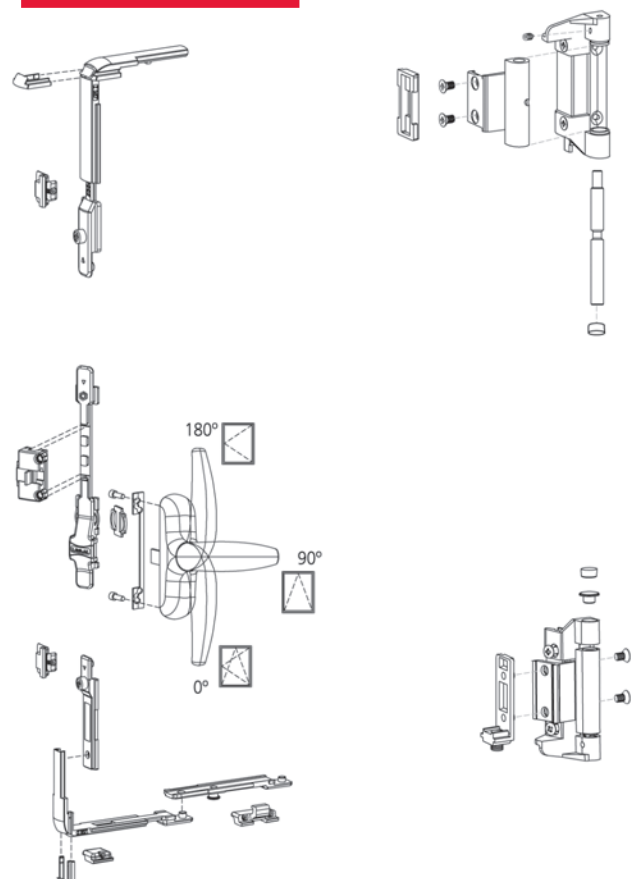
Kit para segunda
hoja
con excéntrica
de regulación



rev.00

art. 302117

Maniobra lógica

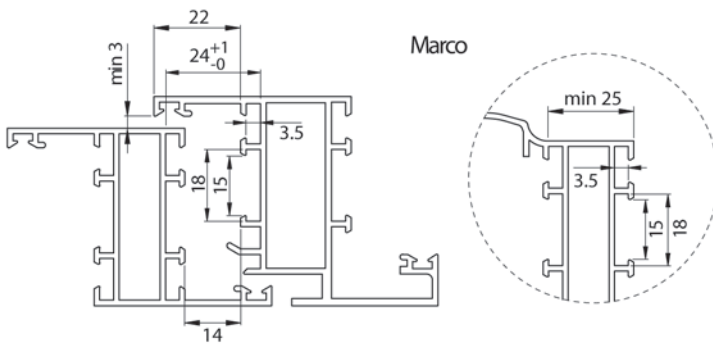


OSCILOBATIENTE "PRISMATRE" R-40

El kit comprende el accesorio base (ángulo de reenvío, uniones, terminales, etc.) en fundición zamak cincada negra, grupo bisagras superior e inferior en zamak y aluminio y cremona, tornillería y bulones de acero inox. La falsa maniobra está colocada en la parte superior del travesaño vertical bajo el ángulo de reenvío. El kit está disponible también con maniobra lógica.

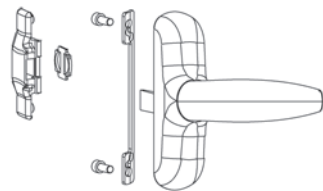
DOTACIÓN

Esquema de montaje



art. 302118

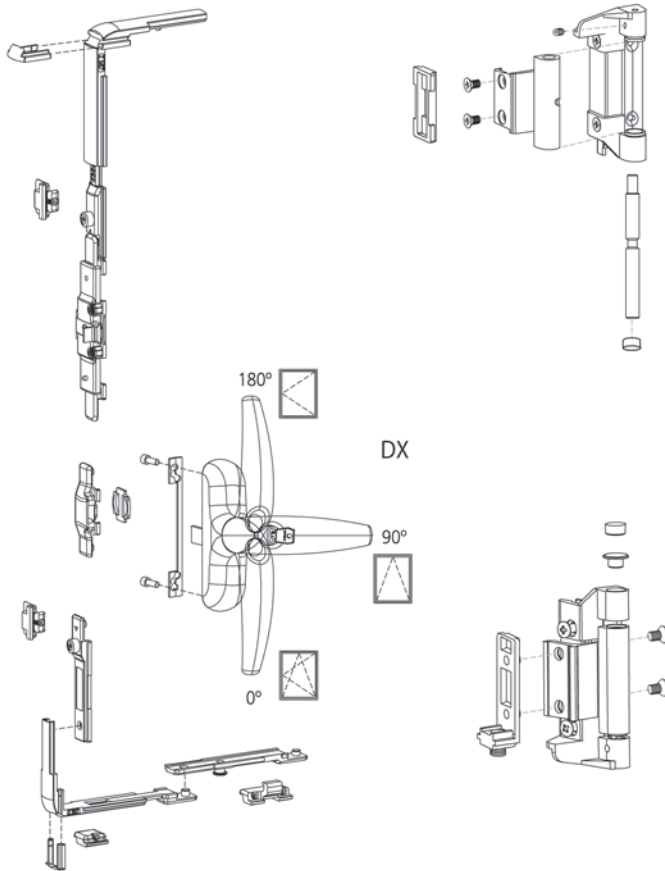
Kit oscilobatiente con cremona "LUNA"



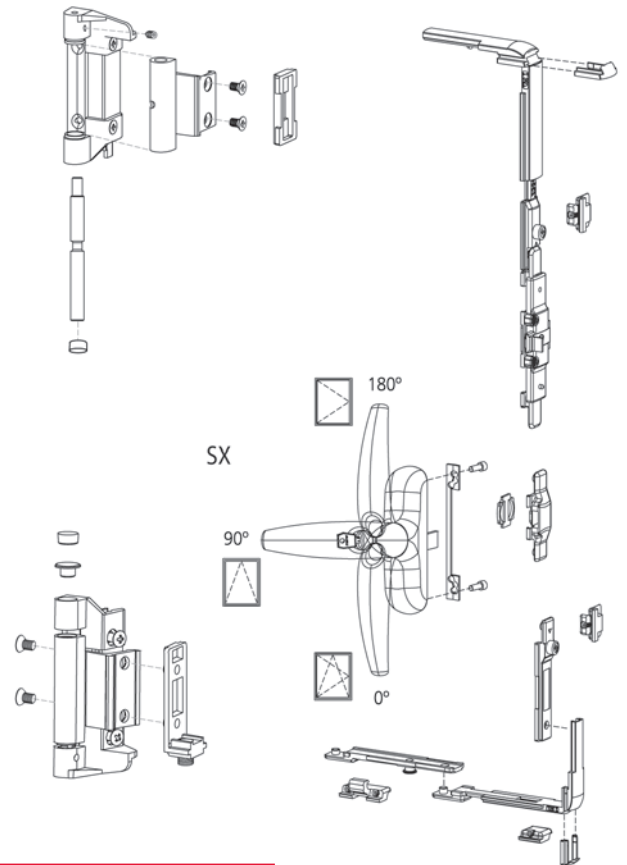
Artículos complementarios

- art. 302071 Brazo largo 
- art. 302072 Brazo corto 
- art. 302073 Brazo extra corto 
- art. 302074 Brazo suplementario 
- art. 302075 Cierre suplementario vertical 
- art. 302076 Kit bisagras hoja pasiva 
- art. 30515 Kit de cierre para hoja pasiva 
- art. 302077 Kit para segunda hoja con excéntrica de regulación 
- art. 302078 Kit antipalanca horizontal 

rev.00 art. 302119DX Maniobra lógica con llave derechas



Maniobra lógica con llave izquierdas rev.00 art. 302119SX



Artículos complementarios

- art. 302071 Brazo largo
- art. 302072 Brazo corto
- art. 302073 Brazo extra corto

- art. 302074 Brazo suplementario

- art. 302075 Cierre suplementario vertical

- art. 302076 Kit bisagras hoja pasiva

- art. 30515 Kit para segunda hoja con excéntrica de regulación

rev.00 art. 302119 Maniobra lógica

