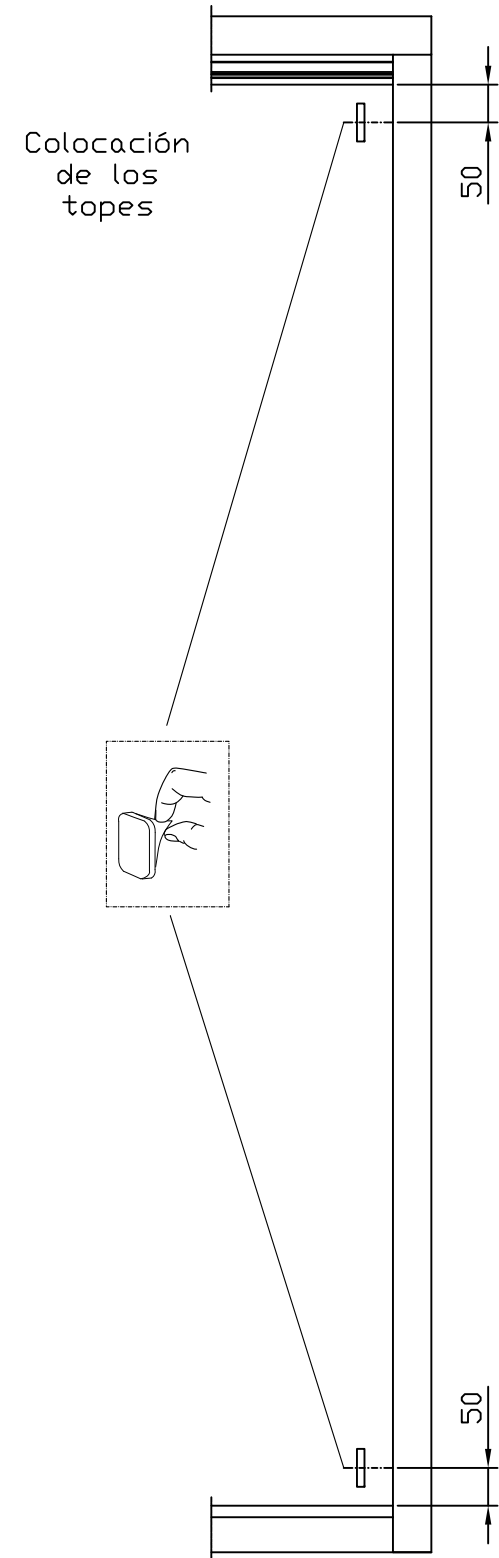
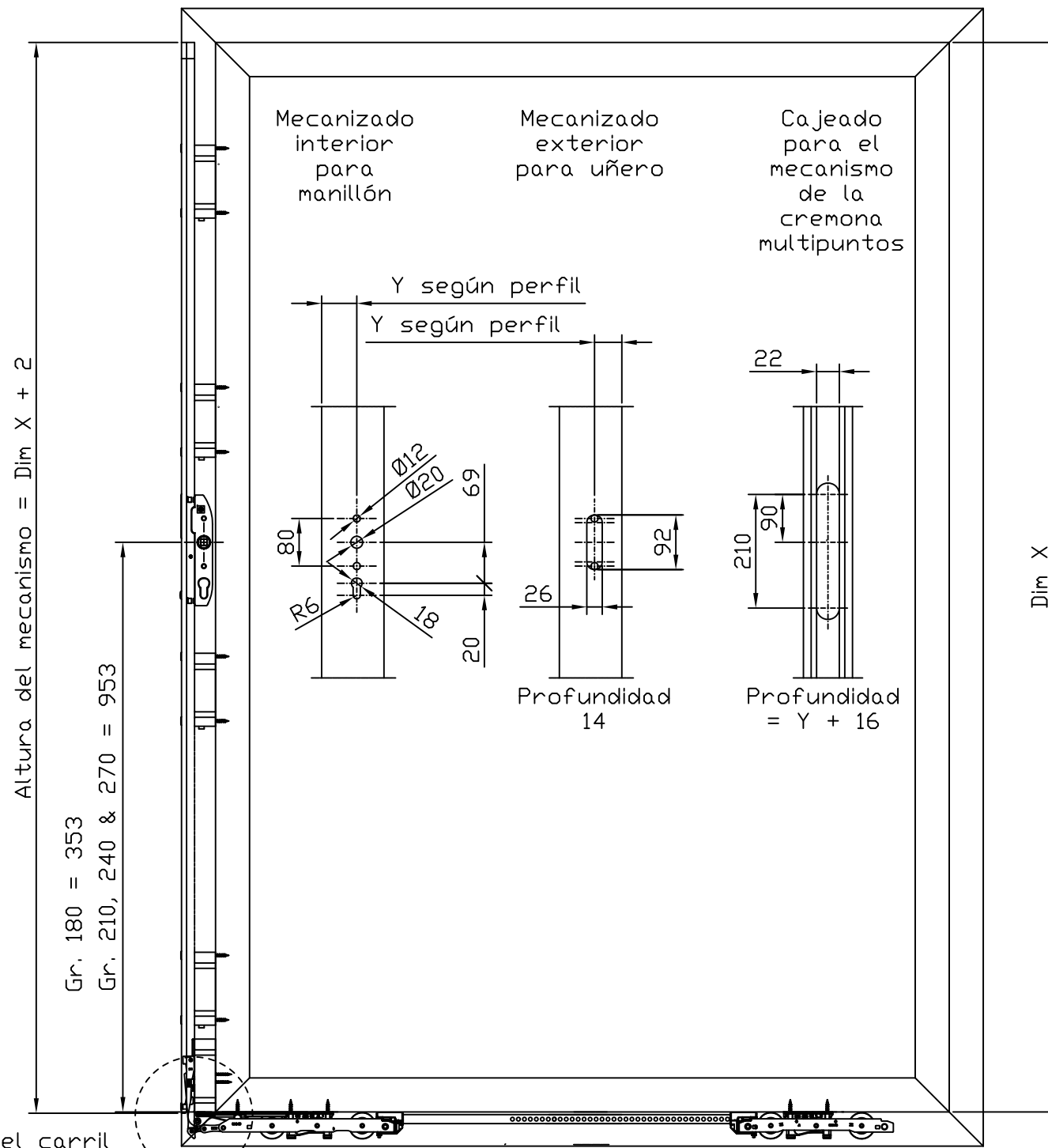
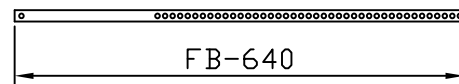
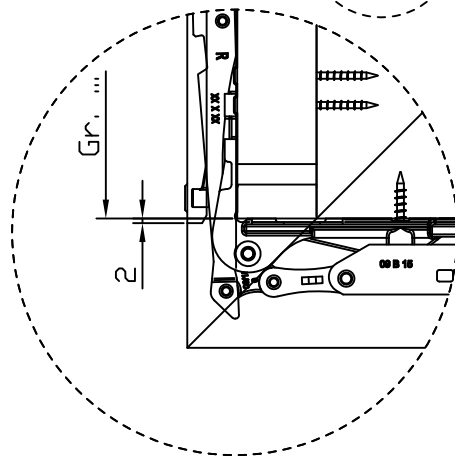


Cota superior del carril



| | A | B | C |
|--------|-----|------|------|
| GR.180 | 600 | 1000 | --- |
| GR.210 | 750 | 1200 | 1600 |
| GR.240 | 750 | 1200 | 1900 |
| GR.270 | 750 | 1200 | 2200 |



LAVAAAL IBERICA pta

Plataforma Logística PLA-ZA
 C/Pertusa, nº 5 - 50197 - Zaragoza
 Tel. 976529044 - Fax. 976527525
 www.lavaaliberica.com

| | | | |
|-------------|-----------------------------|-------------|------------|
| DESCRIPCION | PLANO MECANIZACIONES HS 330 | | |
| CLIENTE | REF. | FECHA | 02/10/2017 |
| ESCALA | DISEÑADO | A. H. G. | DIS. N. |
| MATERIAL | Aluminio | TERMINACION | ART. N. |