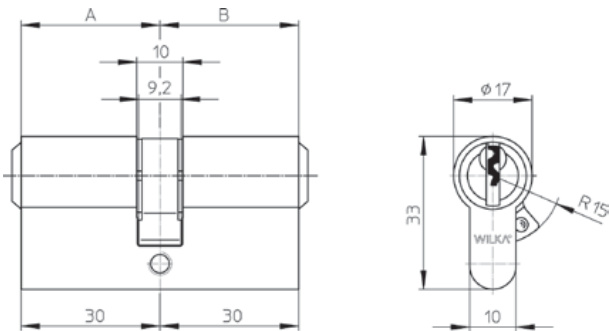


**SEGURIDAD
BÁSICA**

Cilindro doble embrague 1463 - llave serreta



Simétrico / doble embrague

Características

El cilindro se puede accionar incluso con una llave insertada en el otro lado del cilindro

- Rango de medidas disponibles en incrementos de 5 mm
- Longitud máxima A = 90 mm
- longitud máxima B = 90 mm
- Longitud máxima total: 180 mm
- Longitud de A y B se puede combinar dentro de límites



Ilustración de función simétrica

**SEGURIDAD
BÁSICA**

Datos técnicos de la familia de seguridad básica

- Cilindro de acuerdo a DIN 18 252 / DIN EN 1303
- 6 pins de cierre (desde 30mm longitud)
- 5 pins de cierre en cilindros cortos (menos de 26,5 mm) y en versiones asimétricas
- Pins especiales anti-ganzúa
- Cuerpo de los pins de latón resistente
- Protección anti-taladro con un pin especial de acero reforzado
- Muelles de acero inoxidable
- Cámara de acero sinterizado
- Cuerpo circular del cilindro actúa como precisa guía de llave
- Estabilidad de llave mejorada gracias a materiales utilizados
- Cuerpo de latón niquelado
- 5 llaves
- Tornillo de fijación M5

Versiones especiales disponibles

- Protección anti-taladro (ABH) I, III o V
- Protección contra extracción mediante punto de ruptura
- Versión resistente a agua salada
- Versión resistente a agua

Código	Descripción
99NS0X30DE5	CILINDRO 0X30 5 llaves serreta
99NS0X35DE5	CILINDRO 0X35 5 llaves serreta
99NS0X40DE5	CILINDRO 0X40 5 llaves serreta
99NS0X45DE5	CILINDRO 0X45 5 llaves serreta
99NS0X50DE5	CILINDRO 0X50 5 llaves serreta
99NS0X55DE5	CILINDRO 0X55 5 llaves serreta
99NS0X60DE5	CILINDRO 0X55 5 llaves serreta
99NS30X30DE5	CILINDRO 30X30 5 llaves serreta
99NS30X40DE5	CILINDRO 30X40 5 llaves serreta
99NS30X45DE5	CILINDRO 30X45 5 llaves serreta
99NS30X50DE5	CILINDRO 30X50 5 llaves serreta
99NS30X55DE5	CILINDRO 30X55 5 llaves serreta
99NS30X60DE5	CILINDRO 30X60 5 llaves serreta
99NS30X70DE5	CILINDRO 30X70 5 llaves serreta
99NS30X80DE5	CILINDRO 30X80 5 llaves serreta
99NS35X35DE5	CILINDRO 35X35 5 llaves serreta
99NS35X40DE5	CILINDRO 35X40 5 llaves serreta
99NS35X50DE5	CILINDRO 35X50 5 llaves serreta
99NS35X55DE5	CILINDRO 35X55 5 llaves serreta
99NS40X40DE5	CILINDRO 40x40 5 llaves serreta
99NS40X45DE5	CILINDRO 40x45 5 llaves serreta
99NS40X50DE5	CILINDRO 40x50 5 llaves serreta
99NS40X55DE5	CILINDRO 40x55 5 llaves serreta
99NS40X65DE5	CILINDRO 40x65 5 llaves serreta
99NS45X45DE5	CILINDRO 45x45 5 llaves serreta
99NS45X50DE5	CILINDRO 45x50 5 llaves serreta
99NS45X55DE5	CILINDRO 45x55 5 llaves serreta
99NS45X65DE5	CILINDRO 45x65 5 llaves serreta
99NS50X50DE5	CILINDRO 50x50 5 llaves serreta
99NS55X55DE5	CILINDRO 55x55 5 llaves serreta
99NSKEY	LLAVE SERRETA BRUTO
99NSKEYCOPIA	COPIA LLAVE SERRETA

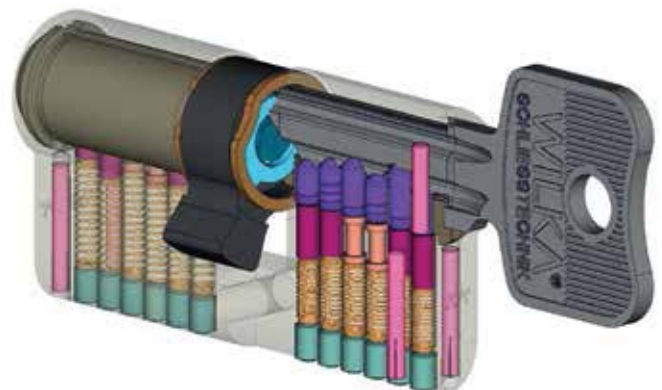


Ilustración con ABH III