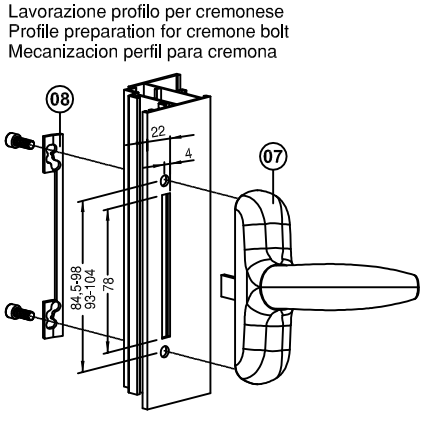
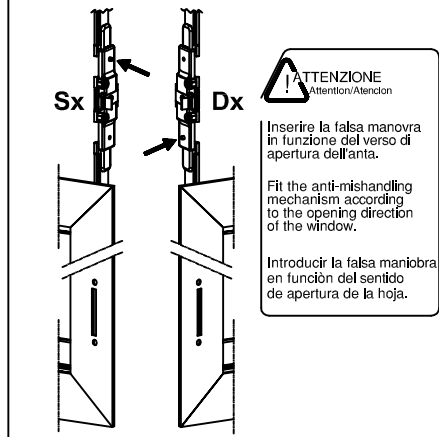
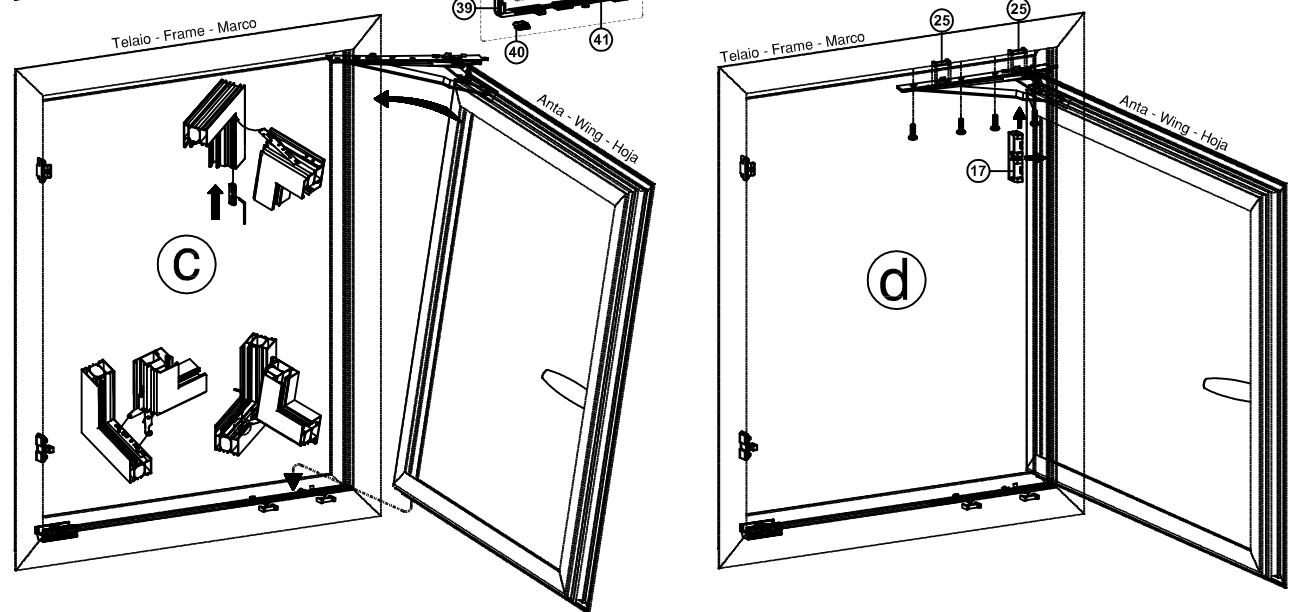
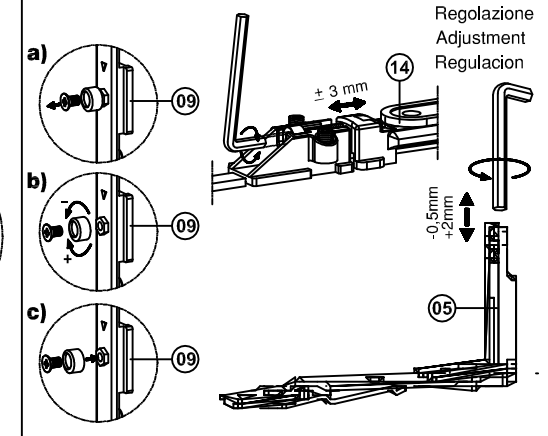
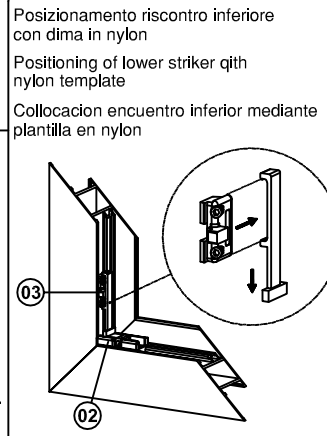


Perno di bloccaggio falsamanovra (Cade alla prima apertura)
 Anti-mishandling unit blocking pin (Falls the first time the window is opened)
 Perno de bloqueo falsa maniobra (Cae a la primera apertura)



LEGENDA
Legend
Leyenda

■ NON REALIZZABILE
 Not realizable
 No realizable

50 50 Kg/m²

40 40 Kg/m²

30 30 Kg/m²

ATTENZIONE
 Attention/Atencion

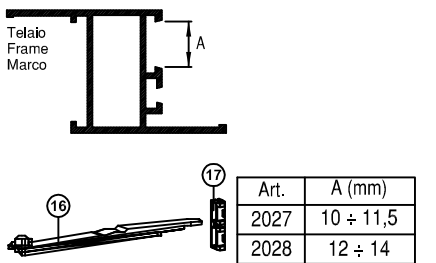
Inserire la falsa manovra in funzione del verso di apertura dell'anta.
 Fit the anti-mishandling mechanism according to the opening direction of the window.
 Introducir la falsa maniobra en función del sentido de apertura de la hoja.

ATTENZIONE
 Attention/Atencion

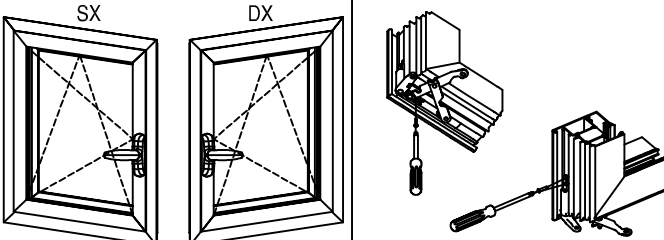
Il peso massimo dell'anta consentita non deve comunque superare Kg. 80
 The maximum weight of the wing allowed must not however exceed 80 Kg.
 El peso max de la hoja no debe superar nunca los 80 Kg.

2400	50	50	50	50	40	40	30	30	30	■	■
2300	50	50	50	50	50	40	40	30	30	■	■
2200	50	50	50	50	50	40	40	30	30	■	■
2100	50	50	50	50	50	40	40	30	30	■	■
2000	50	50	50	50	50	50	40	30	30	■	■
1900	50	50	50	50	50	50	40	40	30	30	■
1800	50	50	50	50	50	50	40	40	30	30	■
1700	50	50	50	50	50	50	40	40	30	■	■
1600	50	50	50	50	50	50	50	50	40	40	30
1500	50	50	50	50	50	50	50	50	50	40	40
1400	50	50	50	50	50	50	50	50	50	50	40
1300	50	50	50	50	50	50	50	50	50	50	40
1200	50	50	50	50	50	50	50	50	50	50	50
1100	50	50	50	50	50	50	50	50	50	50	50
1000	50	50	50	50	50	50	50	50	50	50	50
900	50	50	50	50	50	50	50	50	50	50	50
800	50	50	50	50	50	50	50	50	50	50	50
700	50	50	50	50	50	50	50	50	50	50	50
600	50	50	50	50	50	50	50	50	50	50	50
465	50	50	50	50	50	50	50	50	50	50	50
500	50	50	50	50	50	50	50	50	50	50	50
600	50	50	50	50	50	50	50	50	50	50	50
700	50	50	50	50	50	50	50	50	50	50	50
800	50	50	50	50	50	50	50	50	50	50	50
900	50	50	50	50	50	50	50	50	50	50	50
1000	50	50	50	50	50	50	50	50	50	50	50
1100	50	50	50	50	50	50	50	50	50	50	50
1200	50	50	50	50	50	50	50	50	50	50	50
1300	50	50	50	50	50	50	50	50	50	50	50

LA (Larghezza - Width - Anchura)



Art.	Pos.	Art.	Pos.	LA (mm)
804	07 08	2024DX	14 15	1001 + 1300 mm
2008	38 39 40 41 42	2024SX	" "	" "
2023DX	01 02 03 04 05 06	2025DX	43 44	621 ÷ 1000 mm
2023SX	09 10 11 12 13	2025SX	" "	" "
2029	18 19 20 21 22 23 24	2026DX	45 46	465 ÷ 620 mm
		2026SX	" "	" "



Art.	A (mm)
2027	10 ÷ 11,5
2028	12 ÷ 14

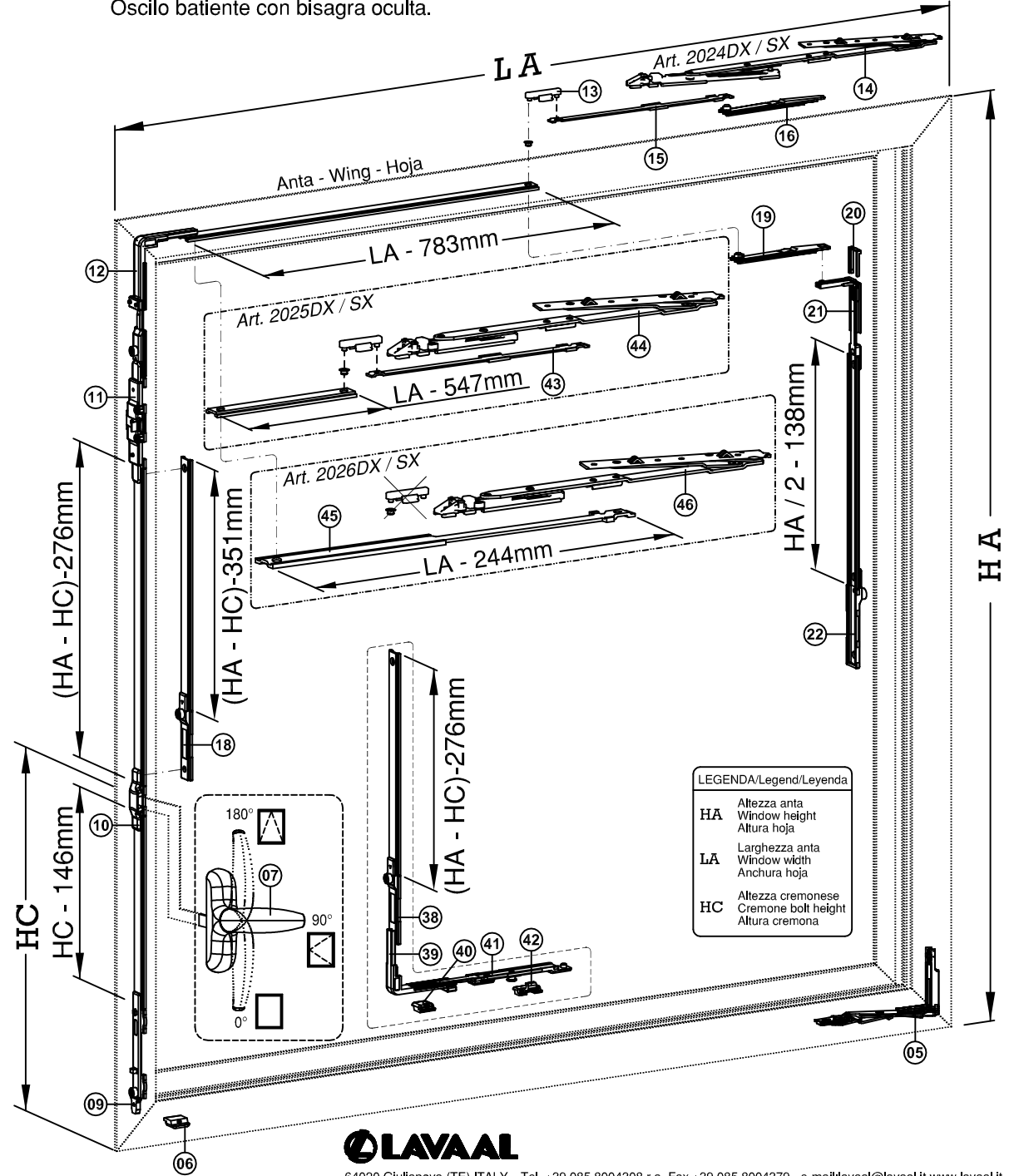
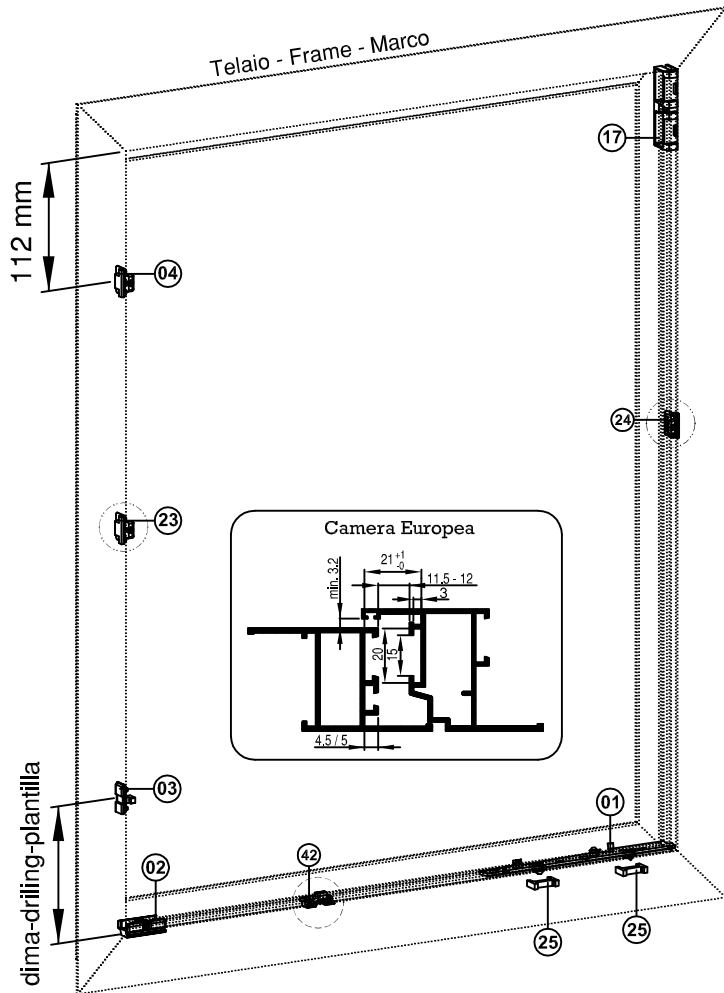
Art.	A (mm)
2030	11,8
2031	12,3
2032	13,3
2033	13,8

PRISMA

Anta ribalta **due** con cerniera a scomparsa
 Tilt and turn mechanism with concealed brackets
 Oscilo battente con bisagra oculta.

Art. 2023DX / 2023SX

Rev. 02 Maggio 2004



LEGENDA/Legend/Leyenda

HA	Altezza anta Window height Altura hoja
LA	Larghezza anta Window width Anchura hoja
HC	Altezza cremonese Cremone bolt height Altura cremona

