



Alba

línea de manillaría

LÍNEA ALBA ELEGANTE Y ROBUSTA

ALBA es la nueva línea pensada y realizada para durar en el tiempo. El diseño elegante la hace ideal para cualquier ambiente por encima de modas.

Sus características técnicas y la elección de materiales de primera calidad aseguran una duración sin igual.

ELEGANCIA NATURAL

Diseño actual y ergonómico

DURABILIDAD ASEGURADA

Fabricada con materiales de calidad, incorpora señalizador acústico de posicionamiento
La placa de fijación de acero inoxidable en dotación asegura un anclaje estable al perfil

ADAPTABILIDAD

Con 4 interejes de fijación la adaptabilidad a cualquier instalación está garantizada



MANILLA DOBLE
6. Cuatro puntos de fijación



MANILLA SIMPLE Y DOBLE
7. Cobertor de roseta en zamac

1. Cuatro interejes de fijación

2. Mango sólido y robusto

3. Base en zamac

4. Placa de fijación y tornillos en acero inoxidable

5. Empuñadura ergonómica



MANILLA SIMPLE Y DOBLE
8. Apoyos para una fijación más estable

TODAS LAS MANILLAS HAN SIDO TESTADAS DE ACUERDO A LA NORMATIVA UNI EN 13126 OBTENIENDO RESULTADOS POSITIVOS POR DURABILIDAD, RESISTENCIA, SEGURIDAD Y FUNCIONALIDAD.

LA CALIDAD? DISEÑADA, CONTROLADA, PROBADA.

CERTIFICACIÓN . Lavaal adopta procedimientos internos de control sobre su proceso productivo y el de sus proveedores, de acuerdo con el Sistema de Calidad certificado UNI EN ISO 9001:2008.

CONTROLES . Los elevados estándares de calidad son comprobados en controles de aceptación y sobre la línea de producción. Todos los materiales utilizados son sometidos a controles dimensionales y a pruebas durométricas para verificar la calidad de los mismos.

TESTS DE LABORATORIO . El laboratorio testea el producto en fase de proyecto y prototipación, de acuerdo a la norma europea UNI EN ISO 13126. Los tests sobre el producto final son llevados a cabo en las entidades más prestigiosas de Europa.



CREMONA PARA VENTANAS DE APERTURA INTERNA



Con mango y carcasa en zamac, el engranaje de zamac se desliza por el interior de una guía de resina acetática en la cual se encuentra el dispositivo de señalización acústica de posicionamiento, tanto en apertura como en cierre.

Reversible y con la posibilidad de utilizarse con cuatro interejes (84.5 - 93 - 98 - 104) de fijación al perfil, hacer de ALBA una cremona de uso universal.



ART. 302430

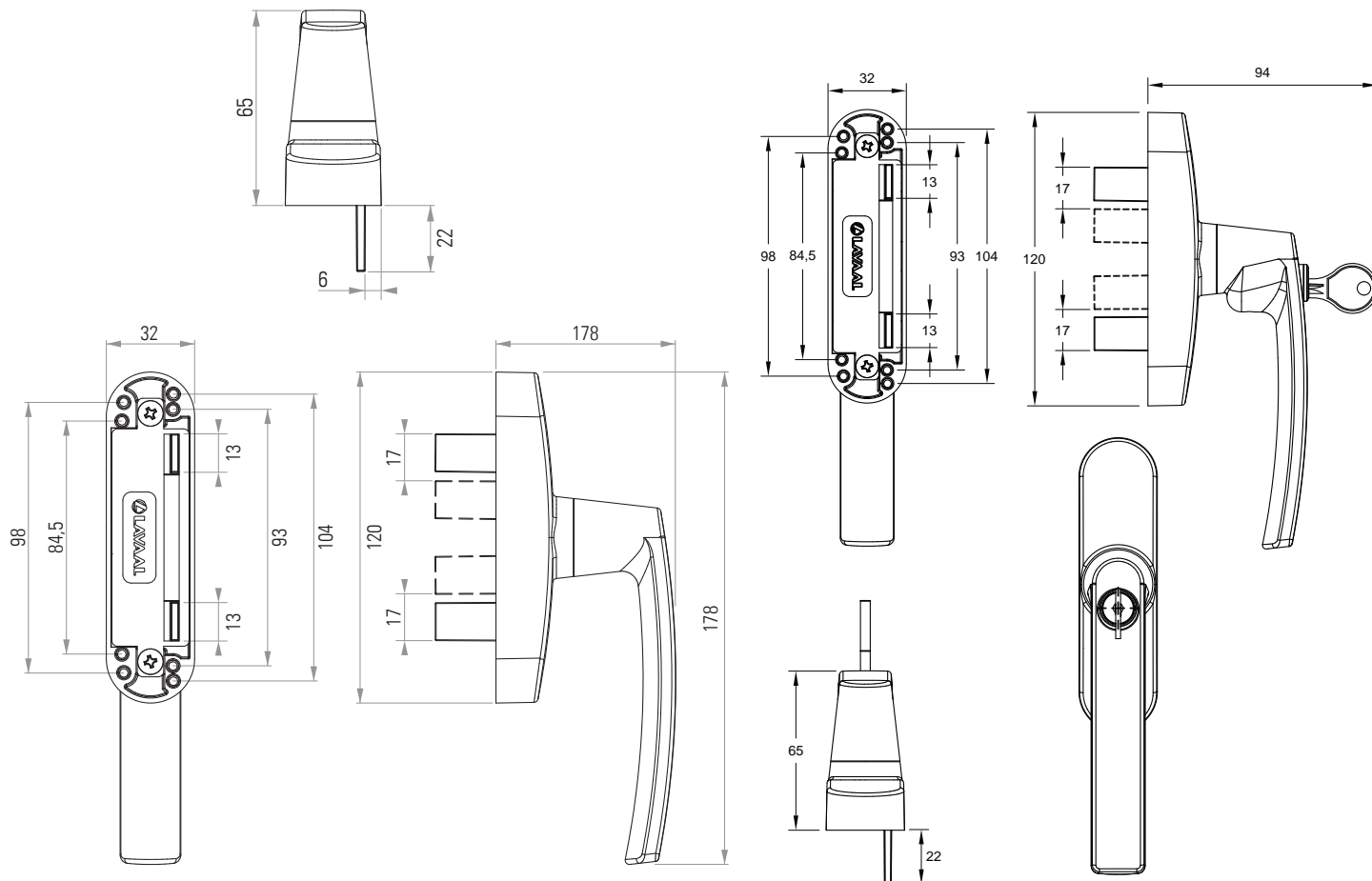
CREMONA PARA VENTANA DE APERTURA INTERNA

10 UNIDADES

ART. 302431

CREMONA CON LLAVE DE APERTURA INTERNA

10 UNIDADES



1. Cuatro interejes de fijación

2. Mango robusto y sólido

3. Base en zamac

4. Placa de fijación y tornillos en acero inox

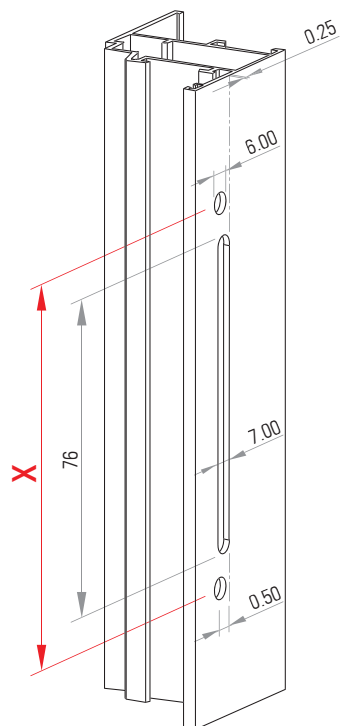
5. Empuñadura ergonómica



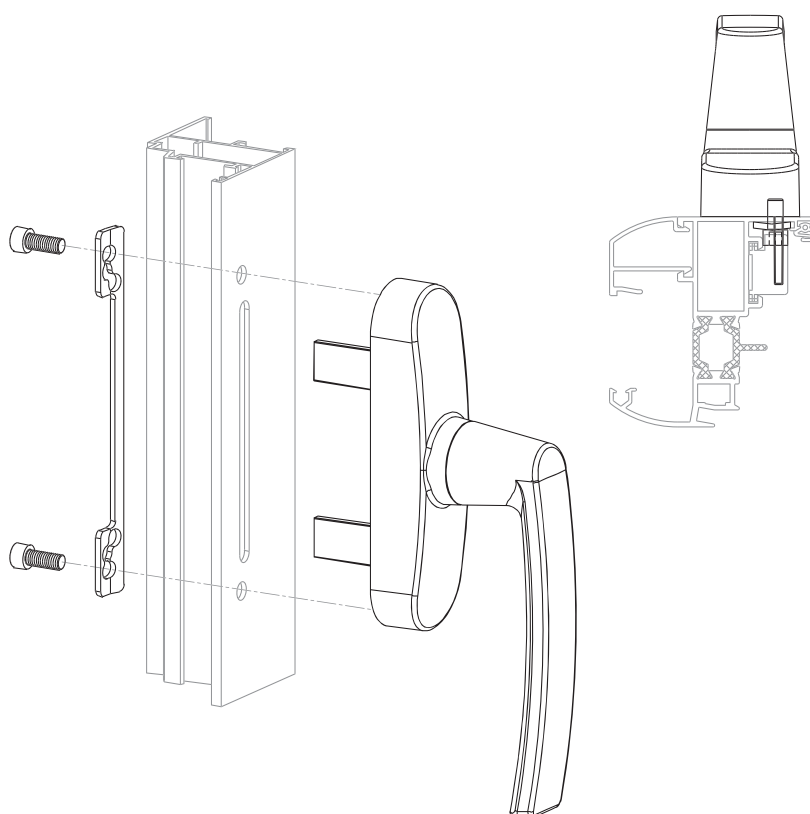
TODAS LAS MANILLAS HAN SIDO TESTADAS DE ACUERDO A LA NORMATIVA UNI EN 13126 OBTENIENDO RESULTADOS POSITIVOS POR DURABILIDAD, RESISTENCIA, SEGURIDAD Y FUNCIONALIDAD.

MECANIZACIONES

X = 84,5 - 93 - 98 - 104mm



SISTEMA DE FIJACIÓN



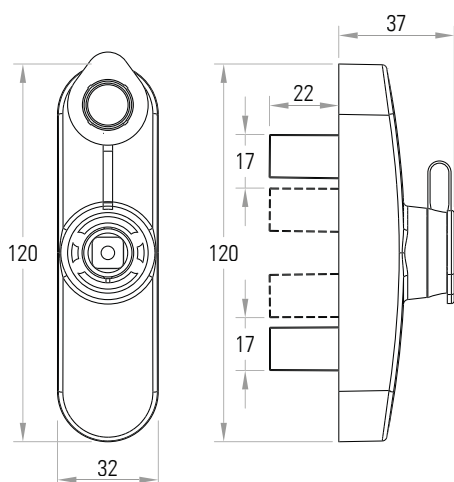
Alba

CREMONA PARA VENTANA DE APERTURA INTERNA

ART. 302432

CREMONA STRIP

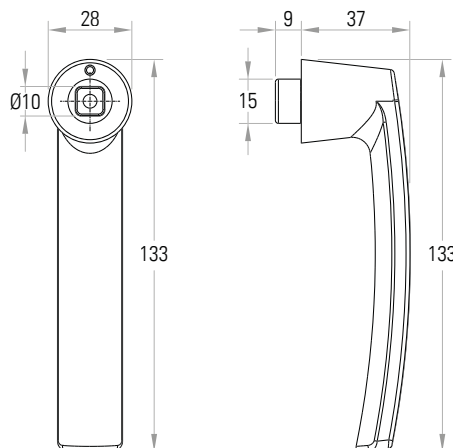
Cremona de dos palas sin mango, el cual se puede acoplar



ART. 302433

MANGO PARA CREMONA STRIP

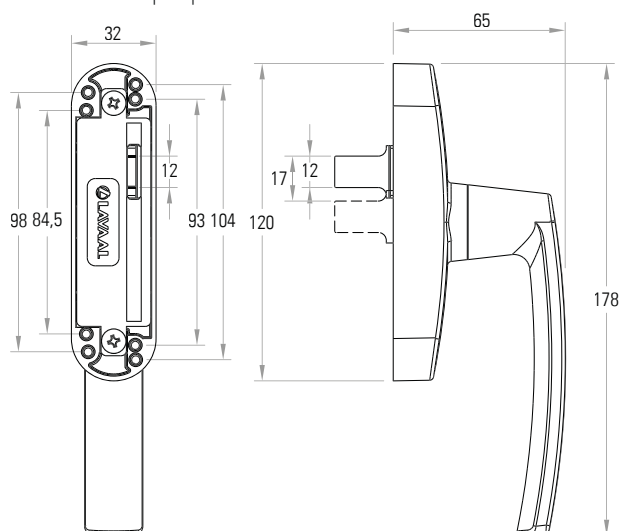
Mango acoplable al artículo 302432



ART. 302434

Cremona oscilobatiente

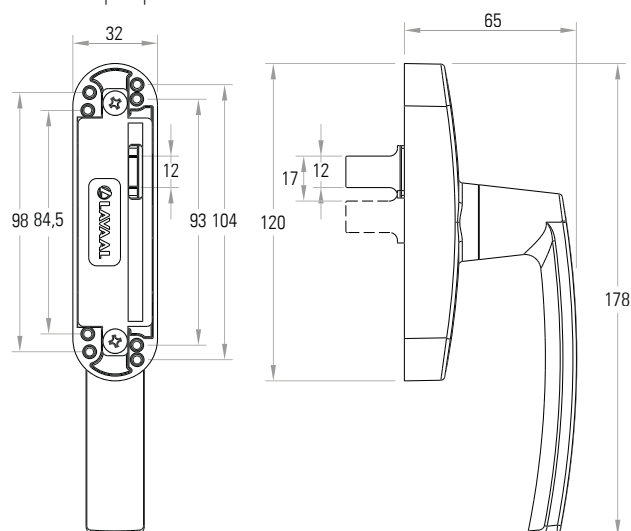
Versión con una pala para mecanismos oscilobatientes



ART. 302484

Cremona oscilobatiente para microventilación

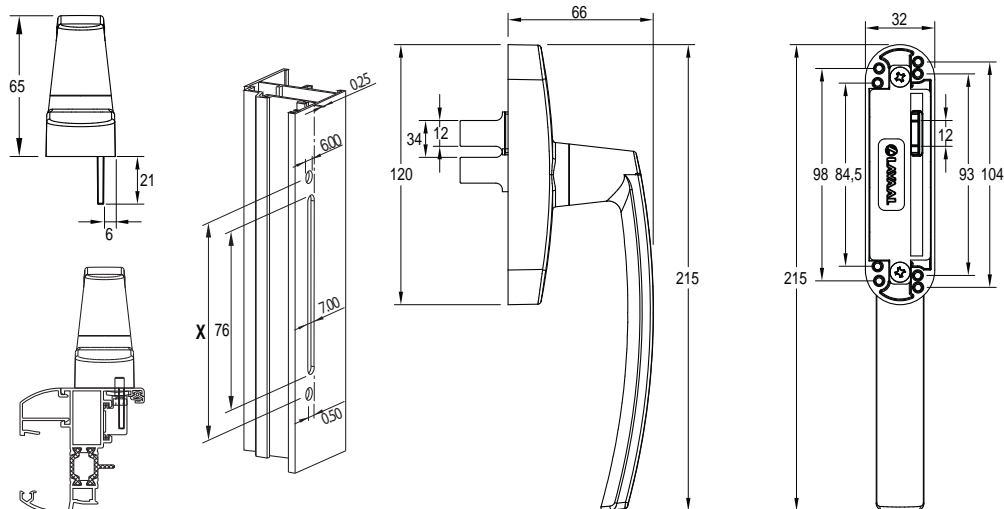
Versión con una pala para mecanismos oscilobatientes



ART. 302508

Cremona osciloparalelas

Versión con una pala para mecanismos de osciloparalelas semiautomáticas y de SP Komfort



1. Mango sólido y robusto

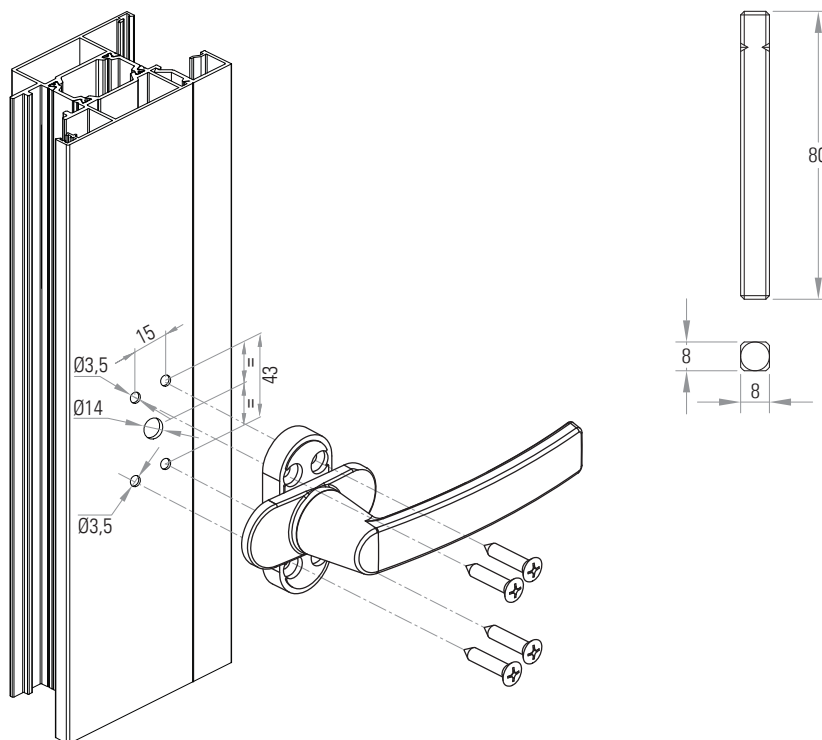
2. Cuatro puntos de fijación

3. Cobertor de roseta en zamac



TODAS LAS MANILLAS HAN SIDO TESTADAS DE ACUERDO A LA NORMATIVA UNI EN 13126 OBTENIENDO RESULTADOS POSITIVOS POR DURABILIDAD, RESISTENCIA, SEGURIDAD Y FUNCIONALIDAD.

MECANIZACIÓN



MANILLA PARA VENTANA APERTURA INTERNA



Manilla en fundición de zamac
A nivel interno presenta un mecanismo de señalización
acústica de posicionamiento a 90°.
El intereje de fijación es de 43 mm.

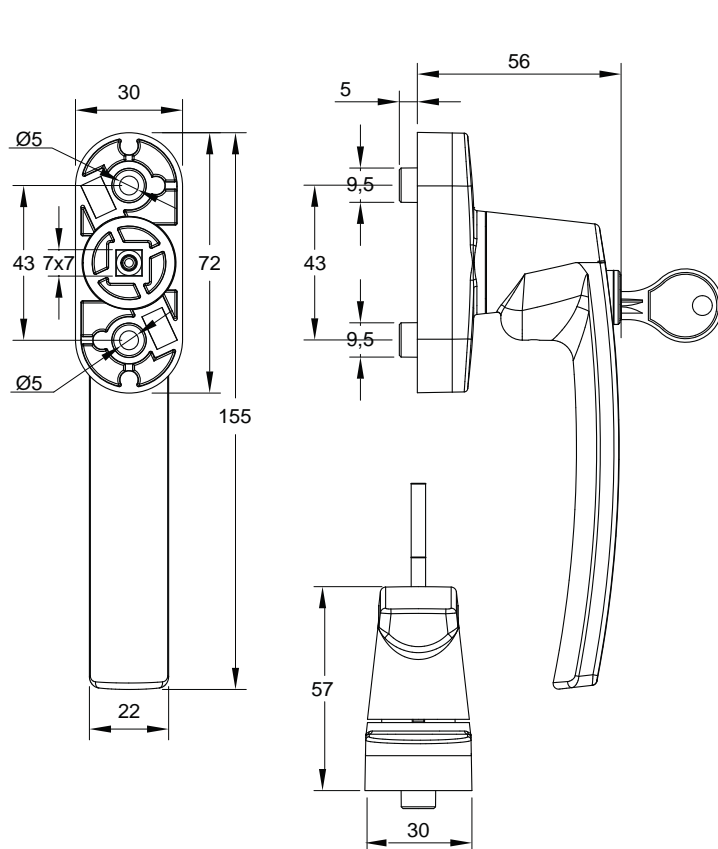
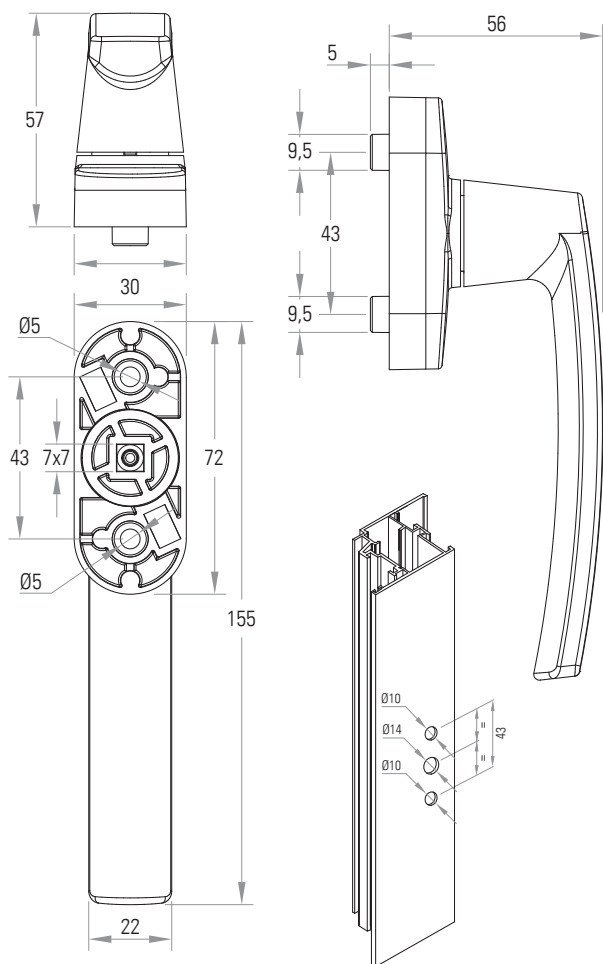


ART. 302437

ART. 302490

MANILLA PARA VENTANA APERTURA INTERNA
10 UNIDADES

MANILLA CON LLAVE PARA APERTURA INTERNA
10 UNIDADES



2. Empuñadura ergonómica

1. Tetones para una fijación más estable

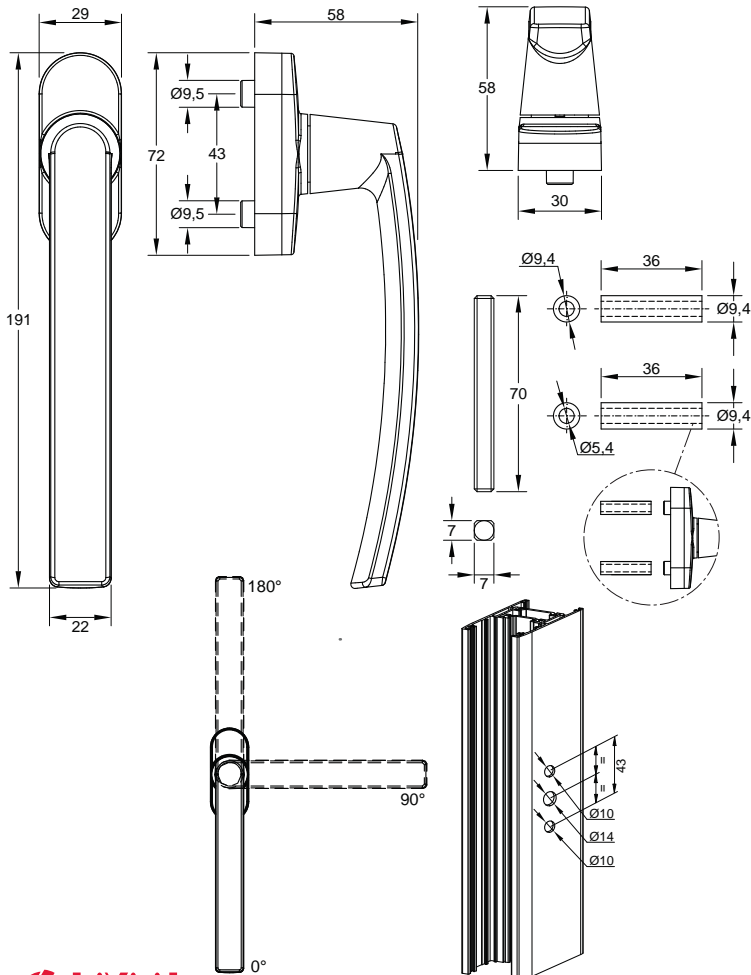
4. Mango sólido y robusto

3. Distanciadores en dotación

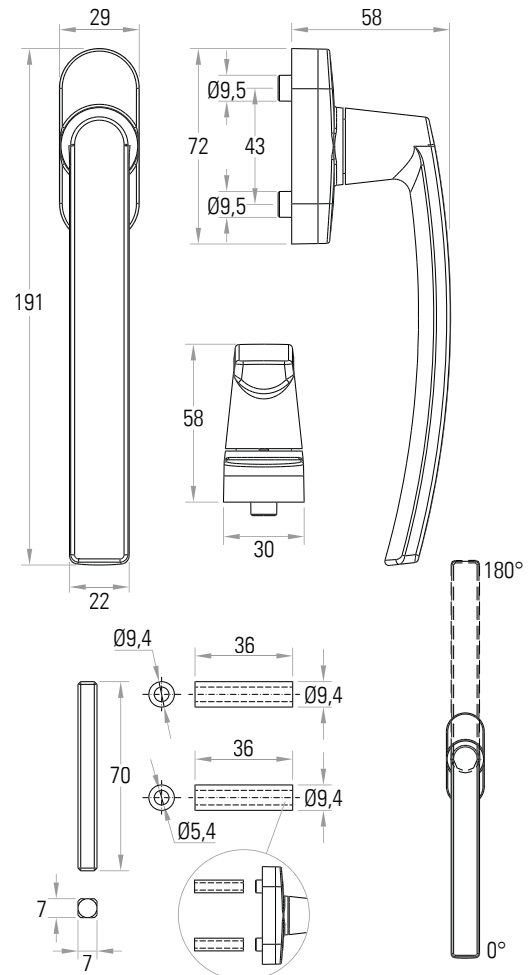
TODAS LAS MANILLAS HAN SIDO TESTADAS DE ACUERDO A LA NORMATIVA UNI EN 13126 OBTENIENDO RESULTADOS POSITIVOS POR DURABILIDAD, RESISTENCIA, SEGURIDAD Y FUNCIONALIDAD.

ALBA PLUS

Art. 302483



Art. 302439



MANILLA DOBLE PARA APERTURAS CORREDERAS

Manilla en fundición de zamac
A nivel interno presenta un mecanismo de señalización
acústica de posicionamiento a 90°.
El intereje de fijación es de 43 mm.

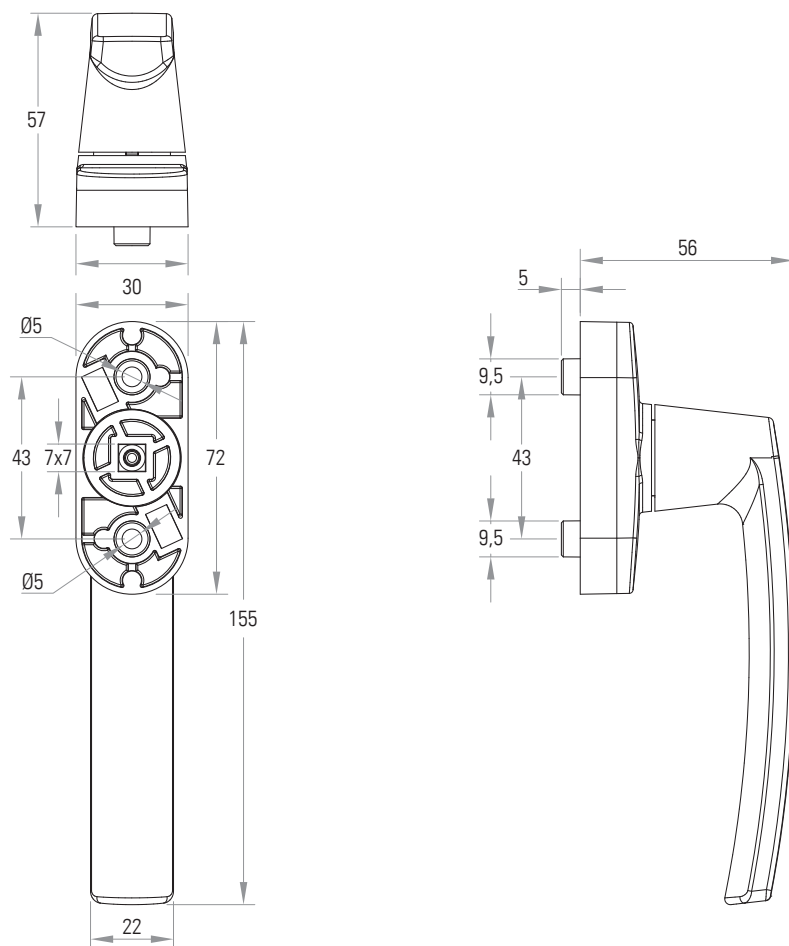


Alba

ART. 302438

MANILLA DOBLE PARA APERTURAS CORREDERAS

5 JUEGOS



1. Tetones para una fijación más estable

2. Empuñadura ergonómica

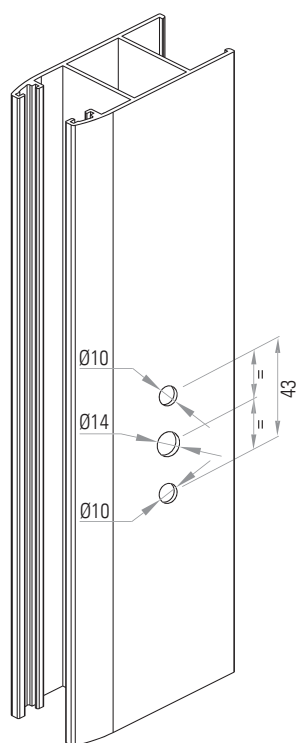
3. Distanciadores en dotación

4. Mango sólido y robusto

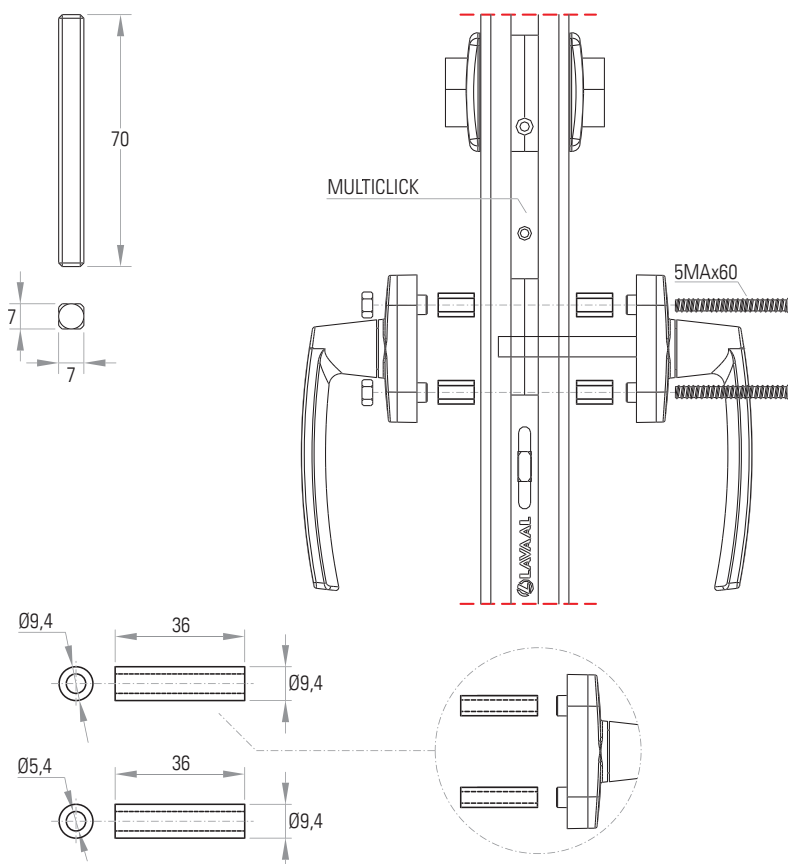


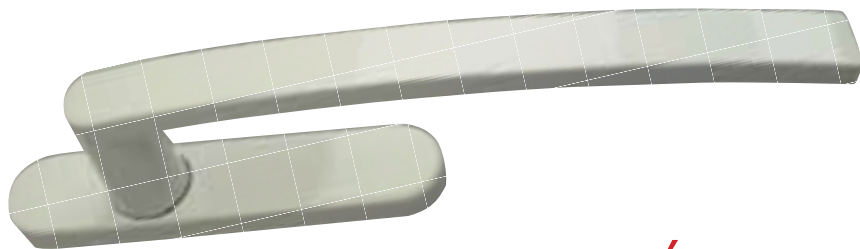
TODAS LAS MANILLAS HAN SIDO TESTADAS DE ACUERDO A LA NORMATIVA UNI EN 13126 OBTENIENDO RESULTADOS POSITIVOS POR DURABILIDAD, RESISTENCIA, SEGURIDAD Y FUNCIONALIDAD.

MECANIZACIONES



FIJACIÓN





MANILLÓN ELEVABLE

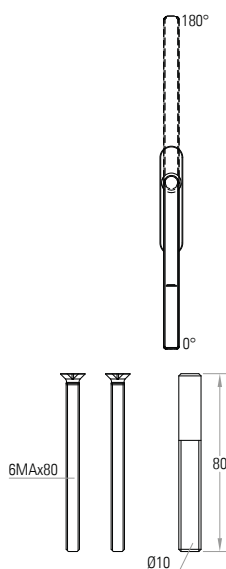
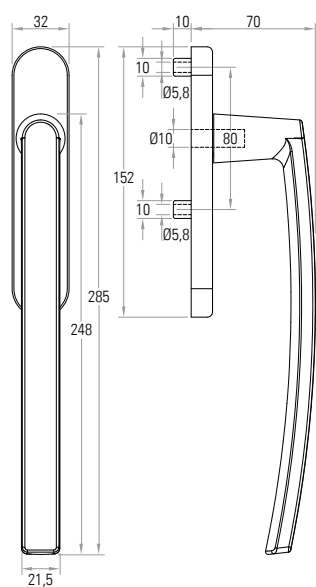
Manillón ALBA para aperturas elevables con una amplia gama de soluciones de manillón simple y doble con posibilidad de mecanizado para bombillo.

Alba

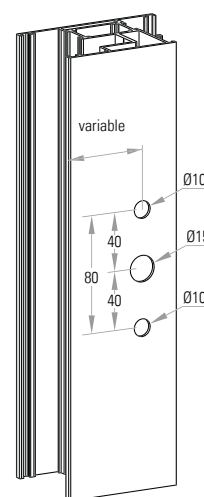
ART. 302441

SOLUCIONES DE MANILLÓN PARA APERTURAS ELEVABLES

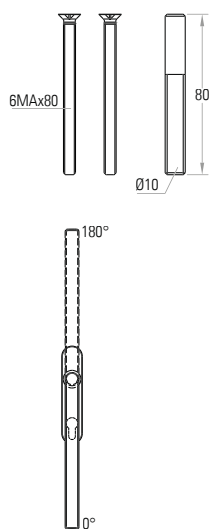
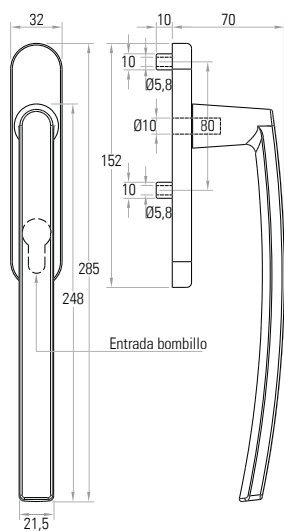
1 UNIDAD



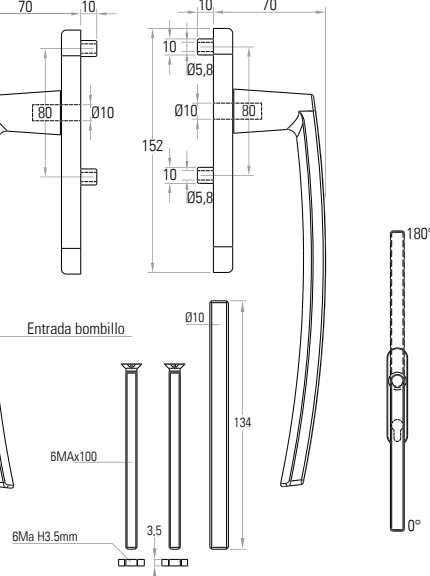
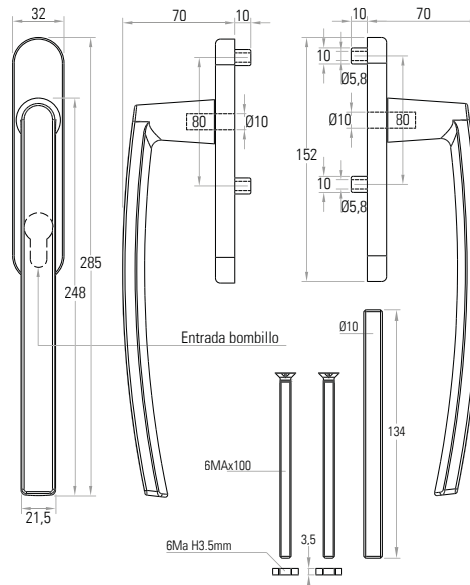
MECANIZADO DE PERFIL



ART. 302442



ART. 302443



MANILLÓN MANGO LARGO INTEREJE 43mm

Manillón con mango largo simple con cuerpo de zamac y escudo de latón que garantizan una alta resistencia a la corrosión. Mecanismo de posicionamiento a 0 y 180°, con un intereje de fijación de 43mm y para cuadradillo de 7mm.

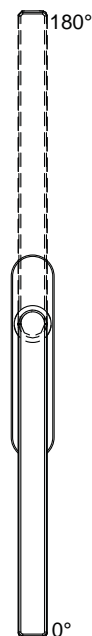
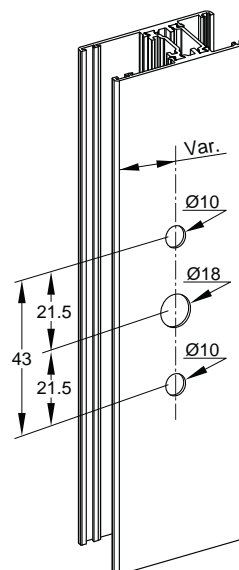
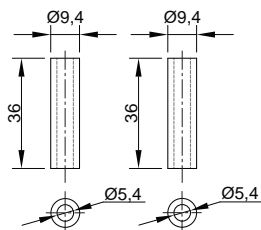
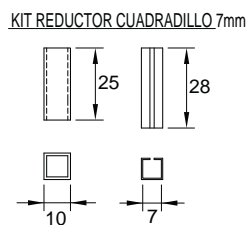
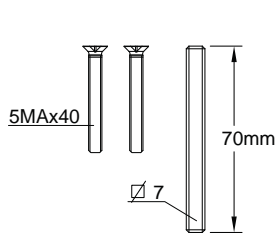
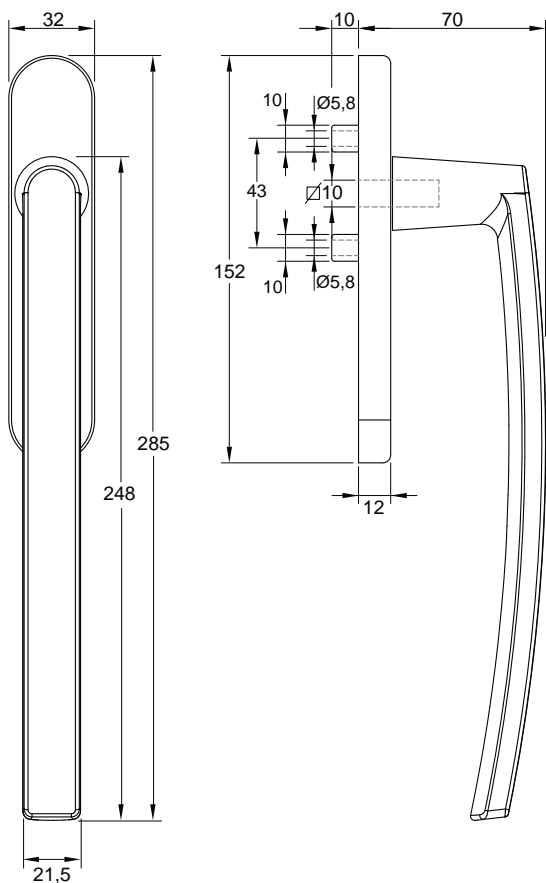


Alba

ART. 302539

MANILLÓN ALBA INTEREJE 43mm

1 UNIDAD



Cremona apertura exterior ALBAOut

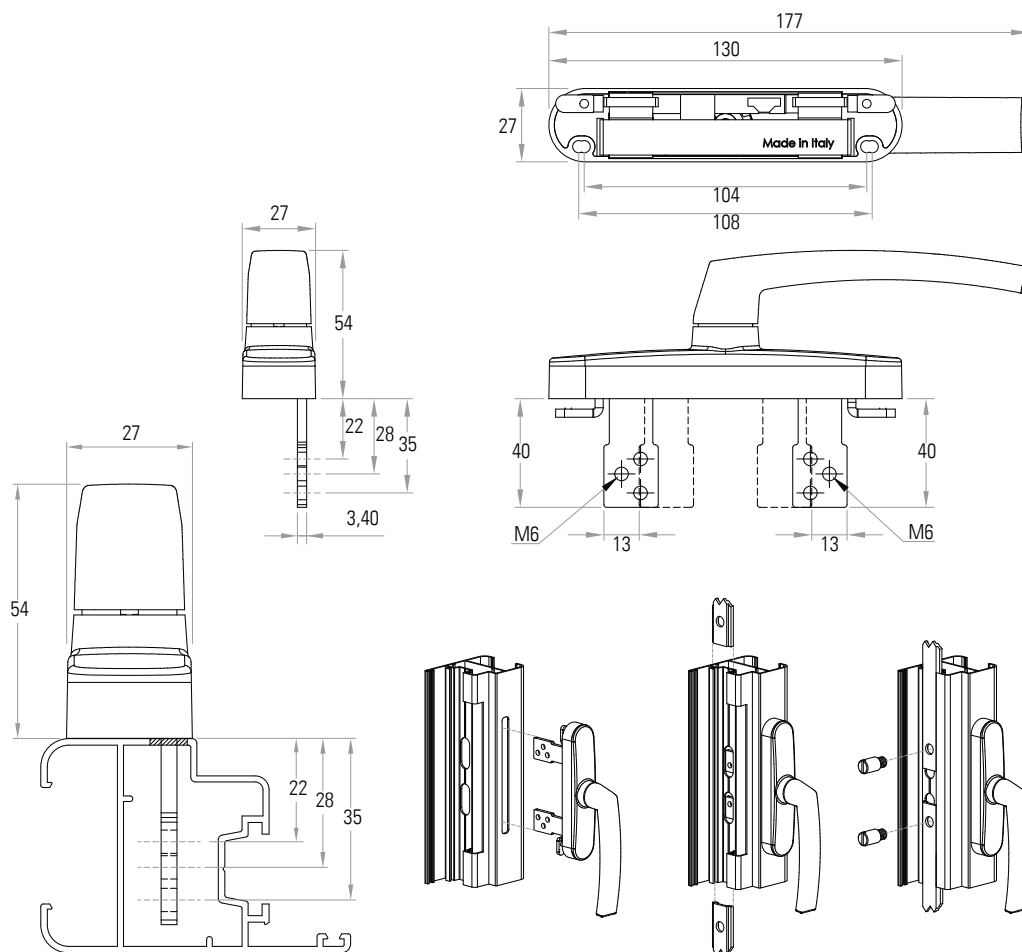


Mango de aluminio fundido y cuerpo de zamac.
Mantiene la estética de la gama ALBA, pero con unas dimensiones reducidas para su aplicación en aperturas exteriores.
Es reversible y está disponible con dos interejes de 104 y 108 mm. Dispone de palas ajustables preparadas con agujeros para acoplar el kit de conexión de apertura exterior, facilitando el proceso de acoplamiento y haciéndolo más fiable.

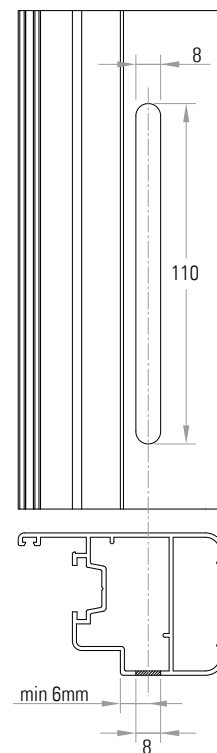
AlbaOut

ART. 302540

Cremona de apertura externa AlbaOut
10 unidades



MECANIZACIONES



302541

1. Palas con agujeros

3. Palas regulables

2. Sistema de fijación rápido y funcional

302540

4. Agarre ergonómico

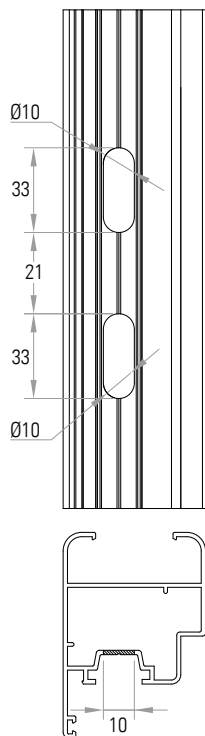
5. Tornillos de ajuste encastrados

Cremona de apertura externa AlbaOut

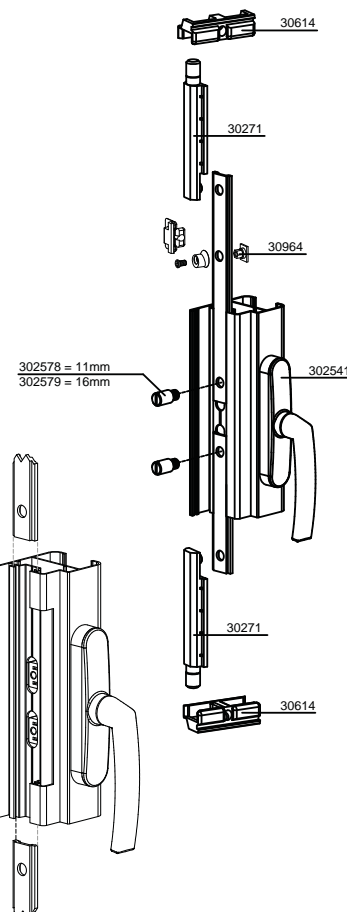
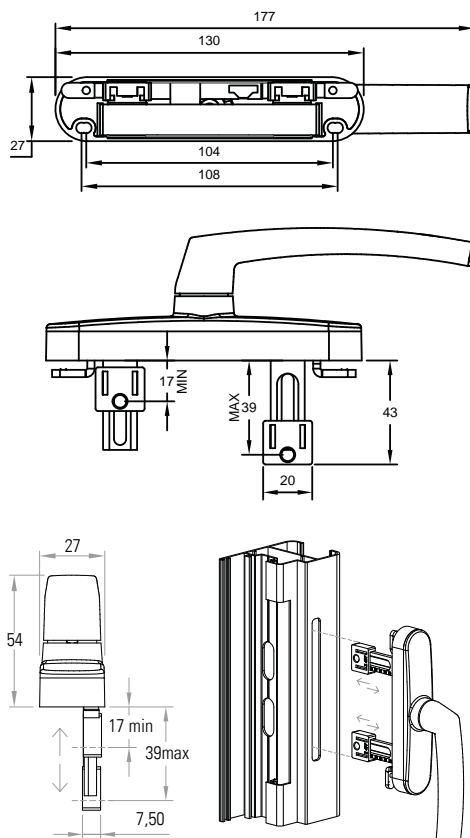
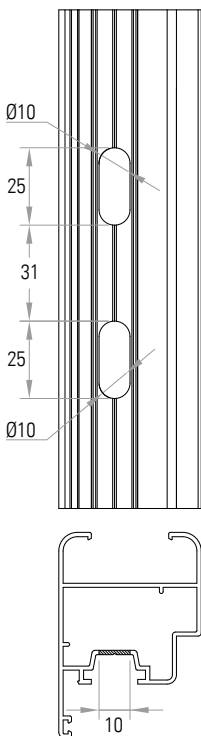
Cremona de apertura externa AlbaOut regulable
10 unidades

ART. 302541

ART. 302540



ART. 302541





PERTUSA, 5 naves 1 a 3 pol. PLAZA
50197 ZARAGOZA
TEL +34.976.529044
FAX +34.976.527525

info@lavaaliberica.com
www.lavaaliberica.com

