

● MANILLA "FLEXIFIN" 30641

Manilla de fundición de aluminio. La mecánica interna presenta un especial mecanismo que le permite un posicionamiento cada 90 grados. El interejes de fijación es de mm. 43. FLEXIFIN es aplicable con nuestros artículos 30643 y 30644

DOTACIÓN

2 tornillos 5MA x 39

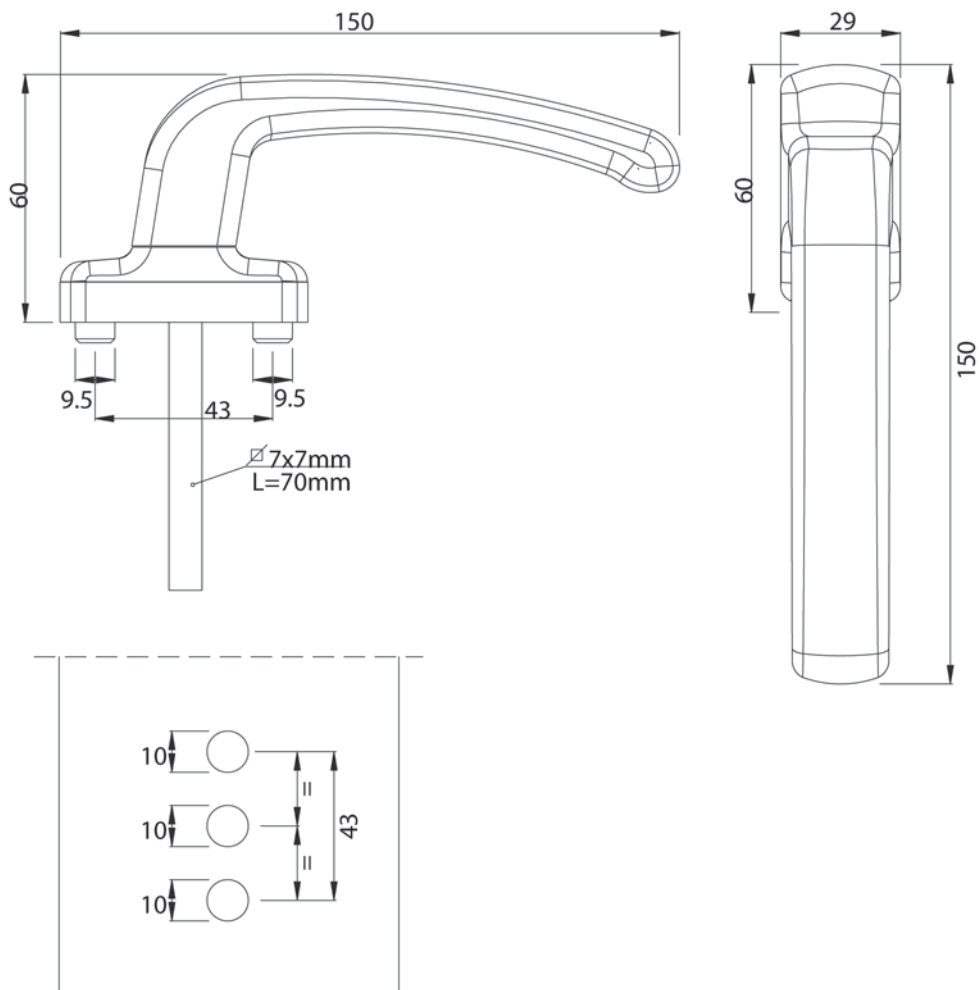
1 cuadradillo mm. 7 x 7 x 70

CONFECCIÓN

Caja de 20 unidades



rev.00 art. 30641



Manilla para mecanismo oculto de fundición de aluminio. La mecánica interna presenta un mecanismo especial que permite a la manilla un posicionamiento cada 90 grados. El intereje de fijación es de mm. 43. LUNAFIN es aplicable en nuestros artículos 30643 y 30644.

**DOTACIÓN**

2 tornillos 5MA x 39

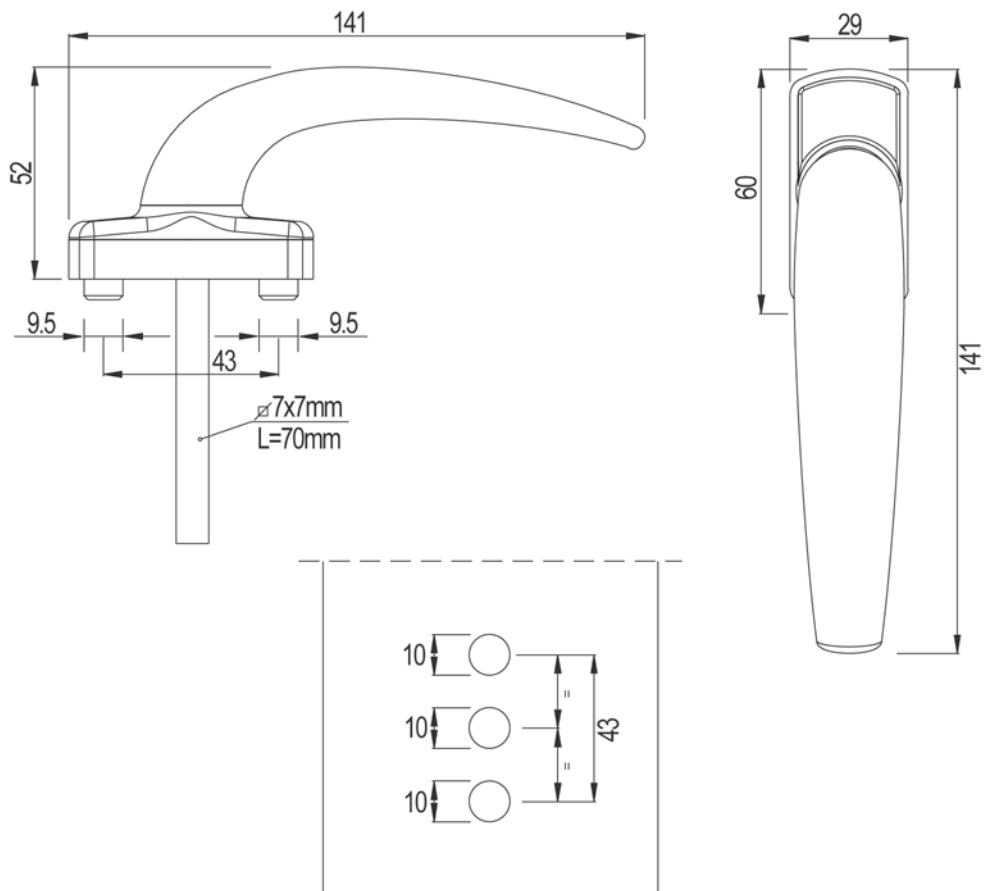
1 cuadradillo mm. 7 x 7 x 70

**CONFECCIÓN**

Caja de 20 unidades



rev.00 art. 30851



● MANILLA LUNAFIN 2 302191

Cremona de fundición de aluminio para puertas y ventanas. La manilla dispone de un mecanismo que le permite recuperar la posición a 90°.

Con una distancia de 43 mm entre ejes y cuadradillo de 7, permite su aplicación en aperturas correderas.

Puede utilizarse en combinación con los mecanismos de tipo DIRECT 30643 y 30644.



rev.00 art. 302191

