



EURO01

Actuador de émbolo - Fuerza de empuje 450 N/1000 N - Carrera regulable hasta 500mm

Características

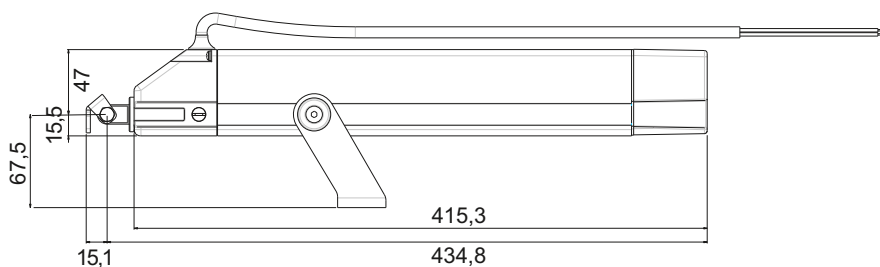


- Carrera regulable
- Versiones disponibles: 230V AC y 24V CC
- Anclaje ajustable a lo largo del cuerpo del actuador
- Alto grado de protección: IP 55
- No requiere mantenimiento
- Colores: Anodizado plata (A) o Anodizado negro (N)

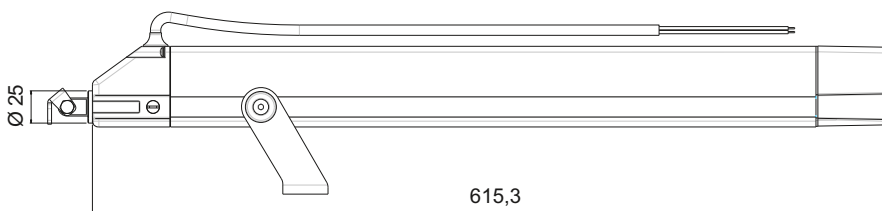
DESCRIPCIÓN DEL ARTÍCULO

Actuador eléctrico MINGARDI de émbolo con alta resistencia a cargas punta. Alimentación por corriente alterna 230V~ 50 H conforme a la directiva 2006/95 LVD - 2004/108 EMC. Alimentación 24V CC conforme a la directiva 2004/108 EMC. Dotado de interruptor de final de carrera electrónico de parada automática (tecnología DEC). La carrera puede ser regulada desde el exterior. Permite su conexión en paralelo. Disponible en plata y negro. Incluye anclajes de fijación.

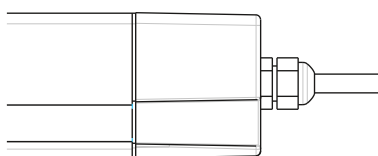
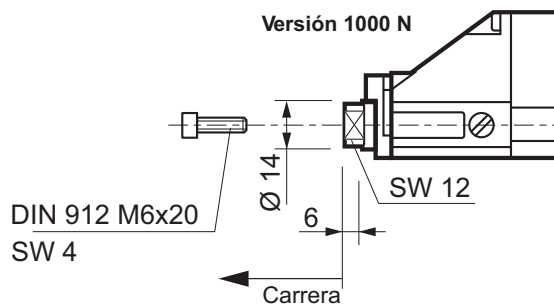
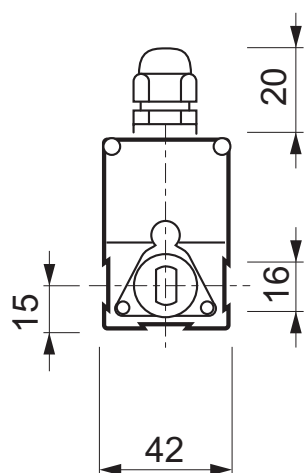
Dimensiones y aplicaciones



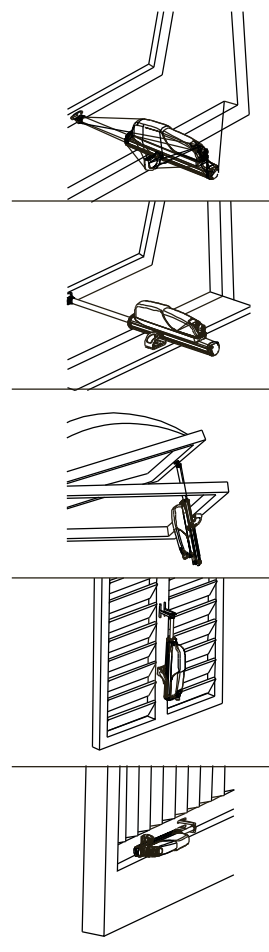
Carrera: 300 mm

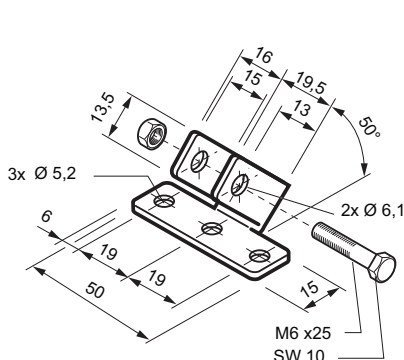


Carrera: 500 mm

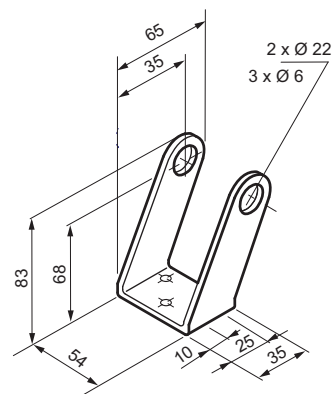


Versión cable salida posterior

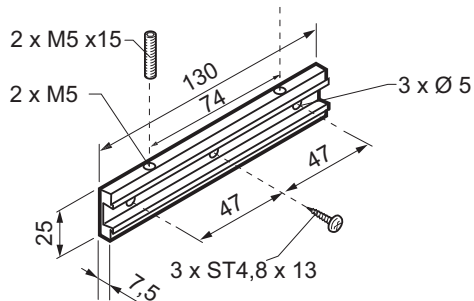




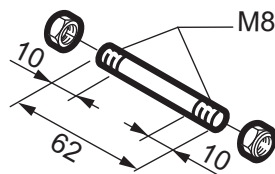
Anclaje frontal para marco



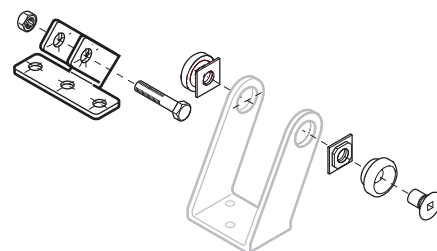
Anclaje soporte motor



Anclaje soporte motor



Pin frontal para lamas



Anclaje frontal para marco + accesorios para anclaje soporte motor (no incluido en dotación)

Características técnicas

Euro 1 230V AC

Código	Descripción	Voltaje	Potencia	Carrera	Consumo	Velocidad
80E230AP	Euro 1 300 mm - A	230 V~ / 50 Hz	450 N	300 mm	25 W	ca. 10 mm/s
80E230AN	Euro 1 300 mm - N	230 V~ / 50 Hz	450 N	300 mm	25 W	ca. 10 mm/s
80E250AP	Euro 1 500 mm - A	230 V~ / 50 Hz	450 N	500 mm	25 W	ca. 10 mm/s
80E250AN	Euro 1 500 mm - N	230 V~ / 50 Hz	450 N	500 mm	25 W	ca. 10 mm/s
80E230AP.1000	Euro 1 300 mm - A	230 V~ / 50 Hz	1000 N	300 mm	20 W	ca. 2,5 mm/s
80E230AN.1000	Euro 1 300 mm - N	230 V~ / 50 Hz	1000 N	300 mm	20 W	ca. 2,5 mm/s

Euro 1 24V CC

Código	Descripción	Voltaje	Potencia	Carrera	Consumo	Velocidad
80E230CP	Euro 1 300 mm - A	24 V =	450 N	300 mm	22 W	ca. 10 mm/s
80E230CN	Euro 1 300 mm - N	24 V =	450 N	300 mm	22 W	ca. 10 mm/s
80E250CP	Euro 1 500 mm - A	24 V =	450 N	500 mm	22 W	ca. 10 mm/s
80E250CN	Euro 1 500 mm - N	24 V =	450 N	500 mm	22 W	ca. 10 mm/s
80E230CP.1000	Euro 1 300 mm - A	24 V =	1000 N	300 mm	16 W	ca. 2,5 mm/s
80E230CN.1000	Euro 1 300 mm - N	24 V =	1000 N	300 mm	16 W	ca. 2,5 mm/s

EURO1

Temperatura de funcionamiento	- 10 + 40 °C
Grado de protección de dispositivos eléctricos	IP 55
Posibilidad de conexión en paralelo de 2 o más actuadores	SI, sólo para 230V AC
Fin de carrera	Electrónico automático
Producto acorde a las directivas 2006/95 LVD - 2004/108 EMC en su versión 230V AC como a la directiva 2004/108 EMC en su versión 24V CC	