



D30 Fce

Actuador de émbolo - Fuerza de empuje 2000 N - Carrera 180, 300, 400 o 500 mm

Características

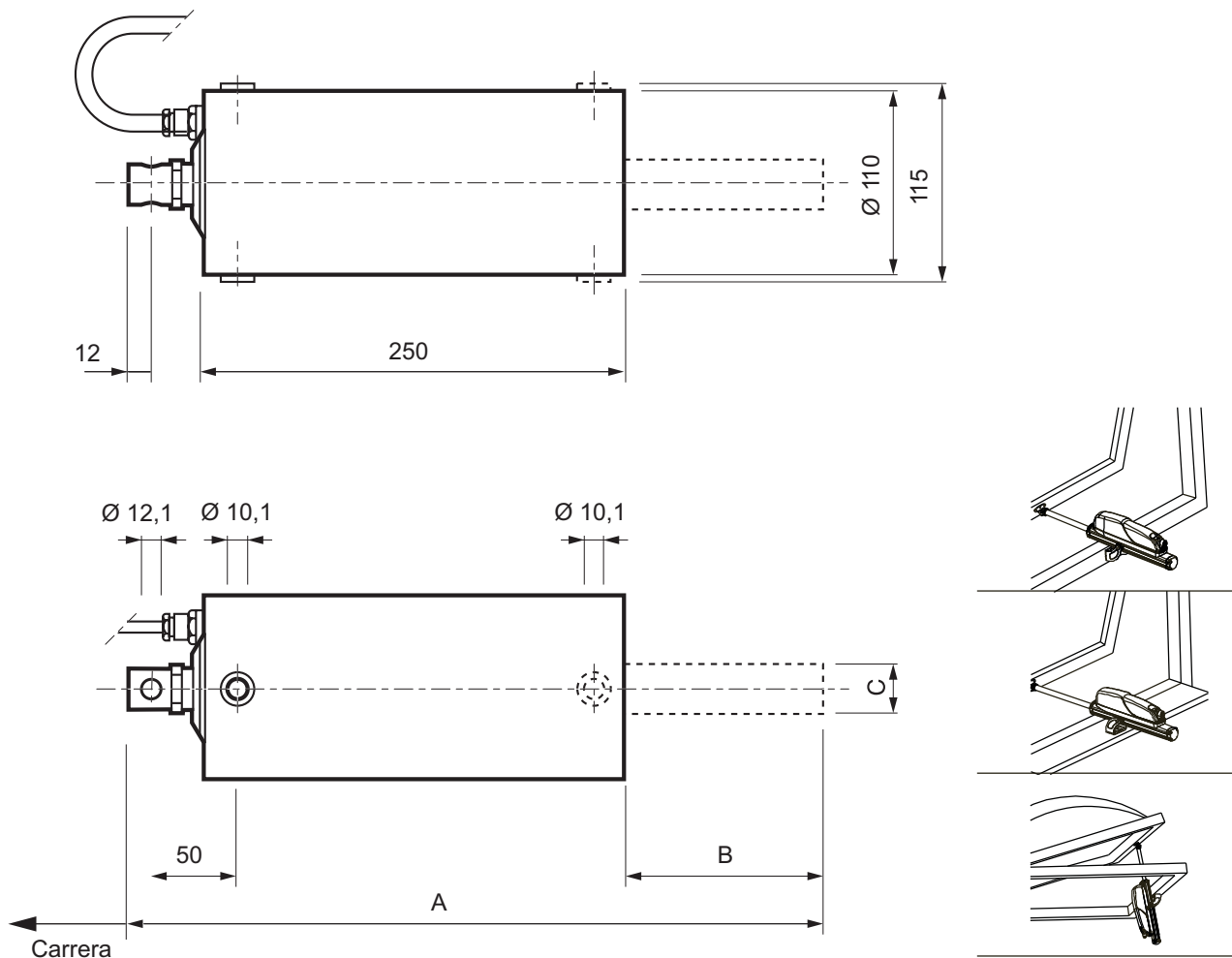


- Máxima potencia
- Amplia gama de carreras
- No requiere mantenimiento
- Grado de protección: IP 40
- Fin de carrera de apertura y cierre por microinterruptor
- Color: Anodizado Plata

DESCRIPCIÓN DEL ARTÍCULO

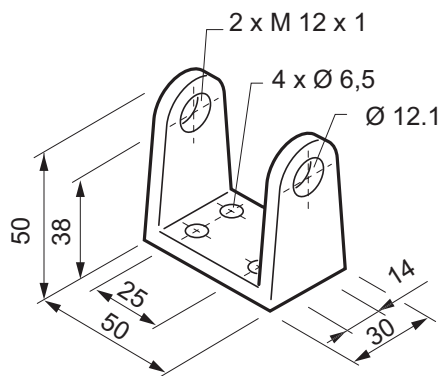
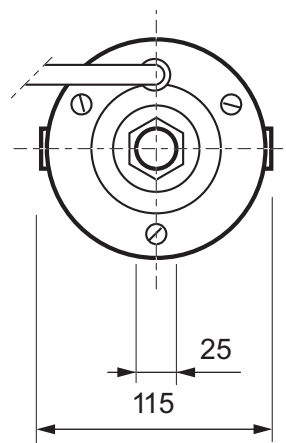
Actuador eléctrico MINGARDI de émbolo con alta resistencia a cargas punta. Alimentación por corriente alterna 230V~ 50 H conforme a la directiva 73/23 LVD y 89/336 EMC como modificadas por 93/68 CE. Dotado de microinterruptor de final de carrera y relés para conexión en paralelo. Protección térmica incorporada. Anclaje de fijación en dotación.

Dimensiones y aplicaciones

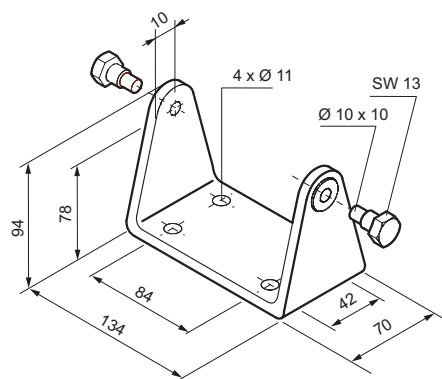


Carrera	A	B	C
180	290	-	-
300	410	120	-
400	510	220	Ø 30
500	610	320	Ø 30

PRODUmat
D30



Anclaje frontal para marco



Anclaje soporte motor

Características técnicas

Datos técnicos D30 Fce

Código	Descripción	Voltaje	Potencia	Carrera	Consumo	Velocidad
80D30182T	D30 180 mm	230 V~ / 50 Hz	2000 N	180 mm	350 W	ca. 14 mm
80D30302T	D30 300 mm	230 V~ / 50 Hz	2000 N	300 mm	350 W	ca. 14 mm
80D3040T	D30 400 mm	230 V~ / 50 Hz	2000 N	400 mm	350 W	ca. 14 mm
80D3150	D30 500 mm	230 V~ / 50 Hz	2000 N	500 mm	350 W	ca. 14 mm

D30 Fce

Temperatura de funcionamiento	- 10 + 40 °C
Grado de protección de dispositivos eléctricos	IP 40
Posibilidad de conexión en paralelo de 2 o más actuadores	SI
Fin de carrera	Por microinterruptor en apertura y cierre
Producto acorde a las directivas 73/23 LVD y 89/336 EMC como modificadas por 93/68 CE	