



D08 Fce

Actuador de émbolo - Fuerza de empuje 500 N - Carrera 160, 200, 300 o 400 mm

Características

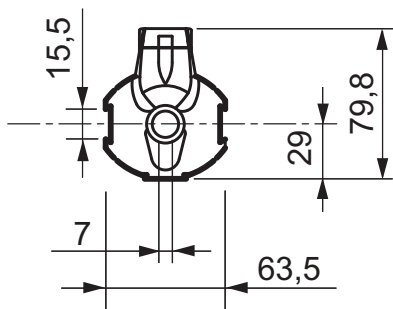


- Anclaje de fijación ajustable a lo largo del cuerpo del actuador
- Alto grado de protección
- No requiere mantenimiento
- Grado de protección: IP 55
- Fin de carrera de apertura y cierre por microinterruptor
- Color: Anodizado plata

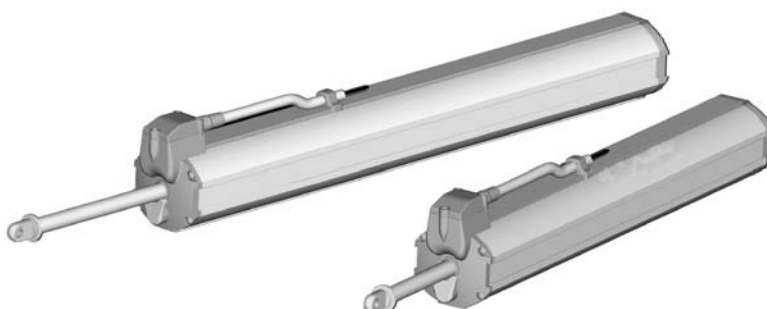
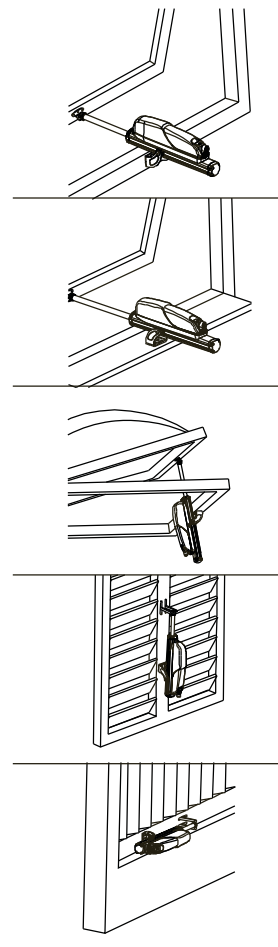
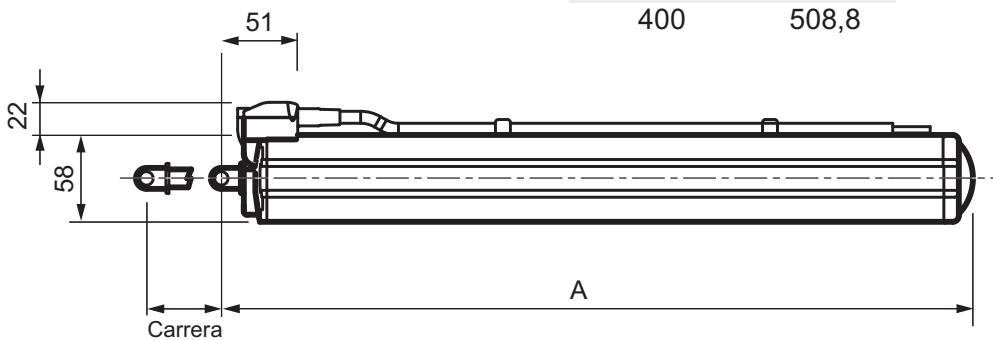
DESCRIPCIÓN DEL ARTÍCULO

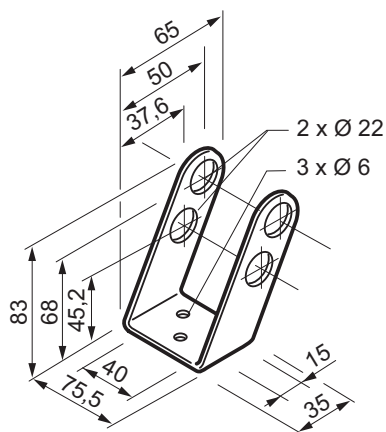
Actuador eléctrico MINGARDI de émbolo con alta resistencia a cargas punta. Alimentación por corriente alterna 230V~ 50 H conforme a la directiva 73/23 LVD y 89/336 EMC como modificadas por 93/68 CE. Dotado de microinterruptor de final de carrera y relés para conexión en paralelo. Protección térmica incorporada. Anclaje de fijación en dotación.

Dimensiones y aplicaciones

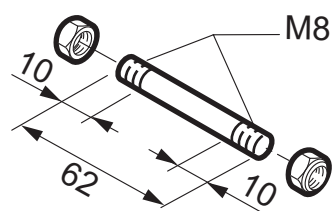


Carrera	A
160	308,8
200	308,8
235	408,8
300	408,8
400	508,8

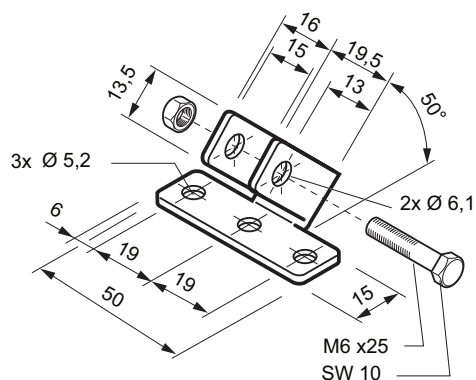




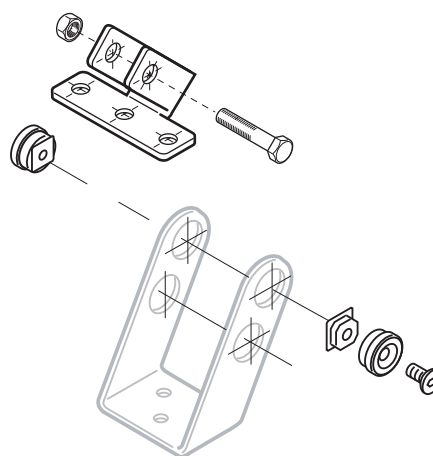
Abrazadera soporte motor
(en dotación)



Pin frontal para aplicaciones en lamas
(en dotación)



Unión en marco
(en dotación)



Accesorios para abrazadera soporte motor + Unión en marco

Características técnicas

Datos técnicos D08 Fce

Código	Descripción	Voltaje	Potencia	Carrera	Consumo	Velocidad
80D0816P	D8 160 mm	230 V~ / 50 Hz	500 N	160 mm	175 W	ca. 19 mm/s
80D0820P	D8 200 mm	230 V~ / 50 Hz	500 N	200 mm	175 W	ca. 19 mm/s
80D0830P	D8 300 mm	230 V~ / 50 Hz	500 N	300 mm	175 W	ca. 19 mm/s
80D0840P	D8 400 mm	230 V~ / 50 Hz	500 N	400 mm	175 W	ca. 19 mm/s

D08 Fce

Temperatura de funcionamiento	- 10 + 40 °C
Grado de protección de dispositivos eléctricos	IP 55
Posibilidad de conexión en paralelo de 2 o más actuadores	SI
Fin de carrera	Por microinterruptor en apertura y cierre
Producto acorde a las directivas 73/23 LVD y 89/336 EMC como modificadas por 93/68 CE	