



D05 Fce

Actuador de émbolo - Fuerza de empuje 200 N - Carrera fija 105, 180 o 300 mm

Características

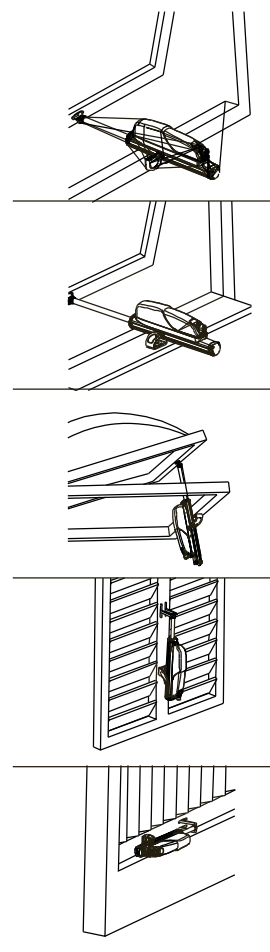
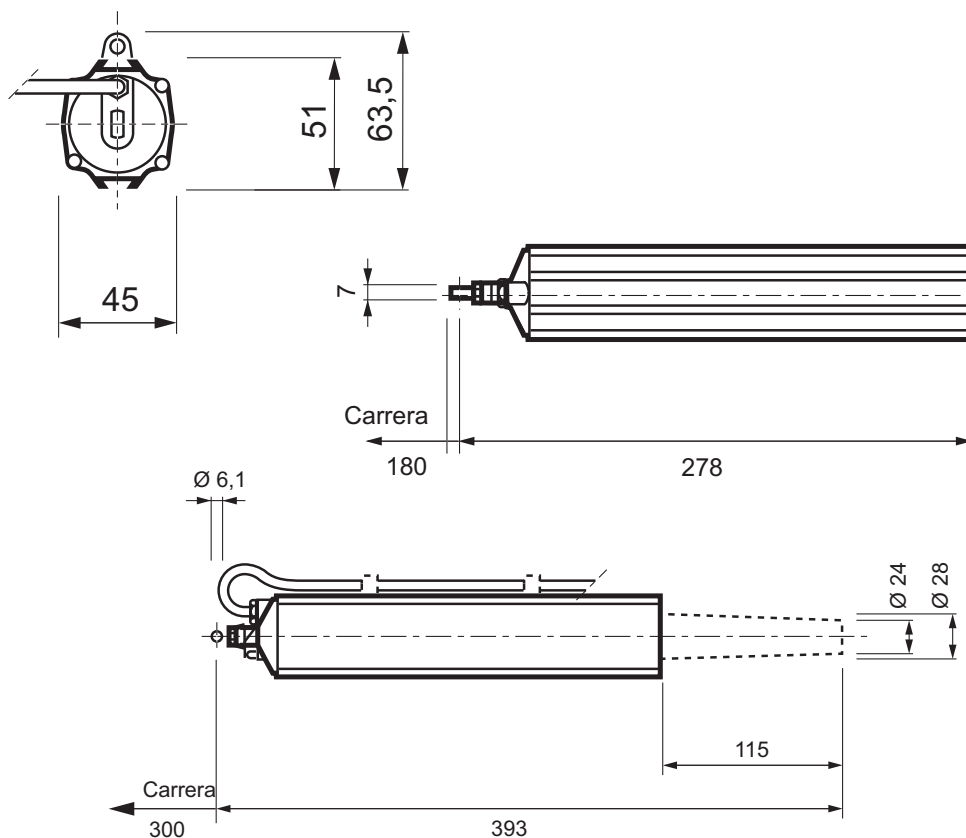


- Dimensiones reducidas
- Anclaje de fijación ajustable a todo el cuerpo del motor
- No requiere manutención
- Grado de protección: IP44
- Fin de carrera de apertura/cierre por microinterruptor
- Color: Anodizado plata

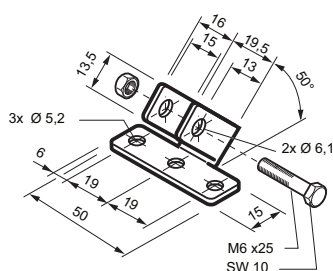
DESCRIPCIÓN DEL ARTÍCULO

Actuador eléctrico MINGARDI de émbolo con alta resistencia a cargas punta. Alimentación por corriente alterna 230V~ 50 H conforme a la directiva 73/23 LVD y 89/336 EMC como modificadas por 93/68 CE. Dotado de microinterruptor de final de carrera y relés para conexión en paralelo. Protección térmica incorporada. Anclaje de fijación en dotación.

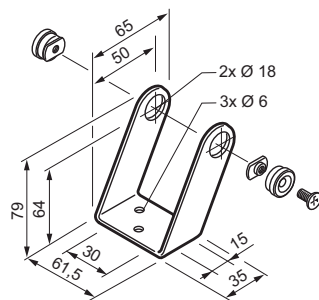
Dimensiones y aplicaciones



Anclajes en dotación



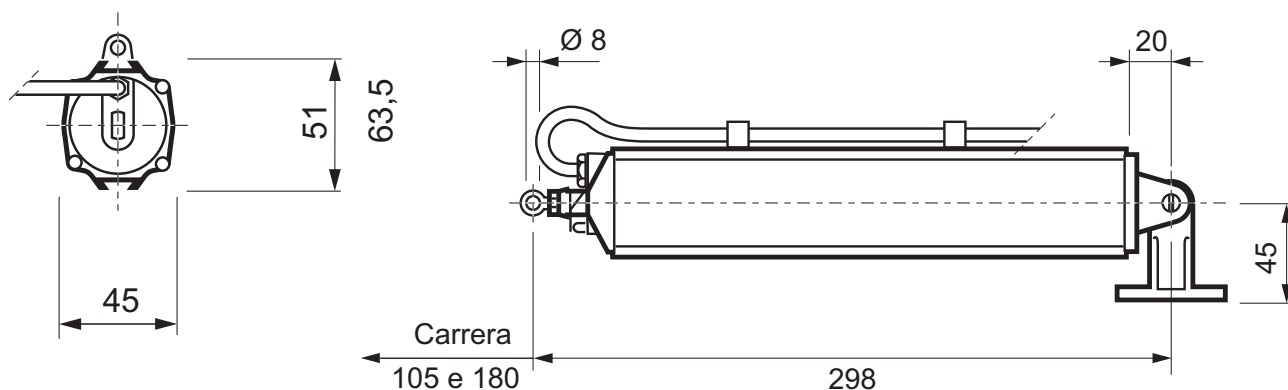
Unión en marco



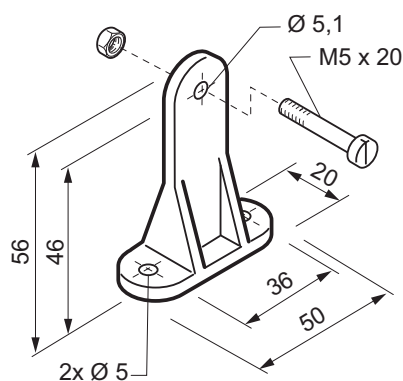
Abrazadera soporte motor

PRODUmat
D05

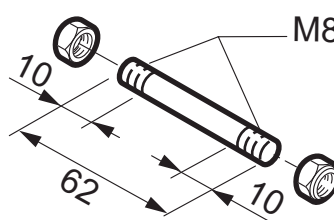
Versión parasol ("T")



Anclajes en dotación para versión parasol



Grupo de anclaje en T



Pin frontal para aplicaciones en lamas

Características técnicas

Datos técnicos D05 Fce

Código	Descripción	Voltaje	Potencia	Carrera	Consumo	Velocidad
80D0510T	D5 105 mm "T"	230 V~ / 50 Hz	200 N	105 mm	160 W	ca. 30 mm/s
80D0518	D5 180 mm	230 V~ / 50 Hz	200 N	180 mm	160 W	ca. 30 mm/s
80D0518T	D5 180 mm "T"	230 V~ / 50 Hz	200 N	180 mm	160 W	ca. 30 mm/s
80D0530	D5 300 mm	230 V~ / 50 Hz	200 N	300 mm	160 W	ca. 30 mm/s

D05 Fce

Temperatura de funcionamiento	- 10 + 40 °C
Grado de protección de dispositivos eléctricos	IP 44
Posibilidad de conexión en paralelo de 2 o más actuadores	SI
Fin de carrera	Por microinterruptor en apertura y cierre
Producto acorde a las directivas 73/23 LVD y 89/336 EMC como modificadas por 93/68 CE	