

SYSTEM 2

Actuador de cremallera - Fuerza de empuje/tracción 1000 N - Amplia gama de carreras

Características



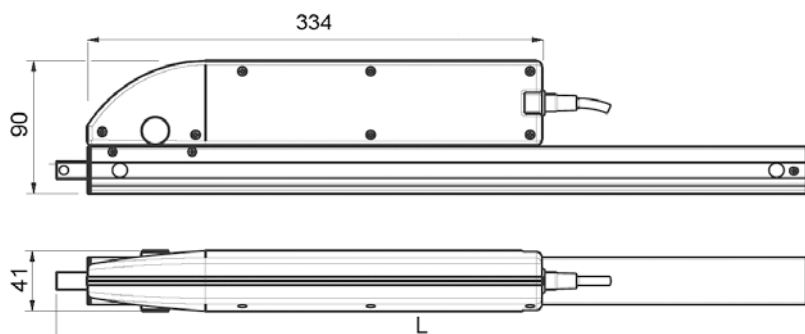
- Aplicable en tándem
- Versiones disponibles: 230V AC y 24V DC
- Alto grado de protección: IP 55
- Elevada potencia de empuje / tracción
- No requiere mantenimiento
- Final de carrera de apertura / cierre: Tecnología DEC
- Color del actuator: Plata (P)

DESCRIPCIÓN DEL ARTÍCULO

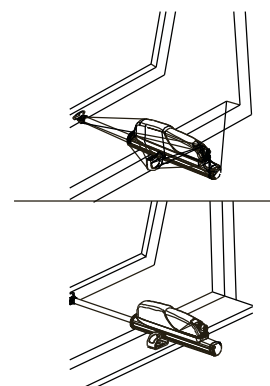
Actuador eléctrico lineal con movimiento de cremallera de 12x12 guiada en el interior del cuerpo tubular en aluminio del actuador. Funcionamiento a 230v ~ 50 Hz conforme a la Directiva 2006/95 LVD – 2004/108 EMC. Funcionamiento con alimentación a 24V CC conforme a la Directiva 2004/108 EMC. Sistema de final de carrera con limitador de corriente de ajuste automático a picos de corriente y freno electrónico. Aplicable en paralelo. Cuerpo de actuador en nylon Pa66 17FV. Acabado del cuerpo del actuador en aluminio en color plata (P). Accesorios de fijación en dotación.

Dimensiones y aplicaciones

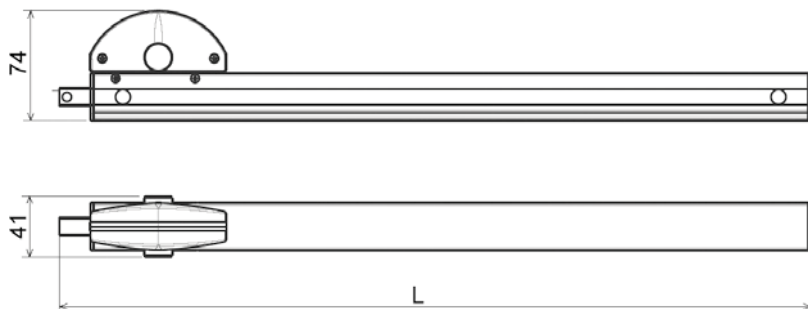
Actuador System 2



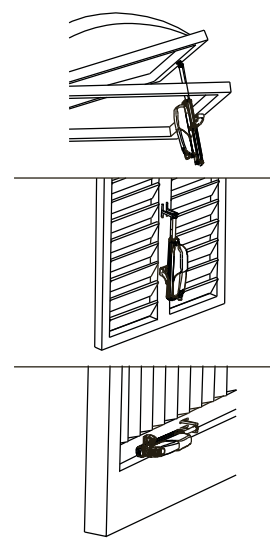
Carrera	L
180	340
230	390
350	510
550	710
750	910
1000	1160



Actuador de tándem

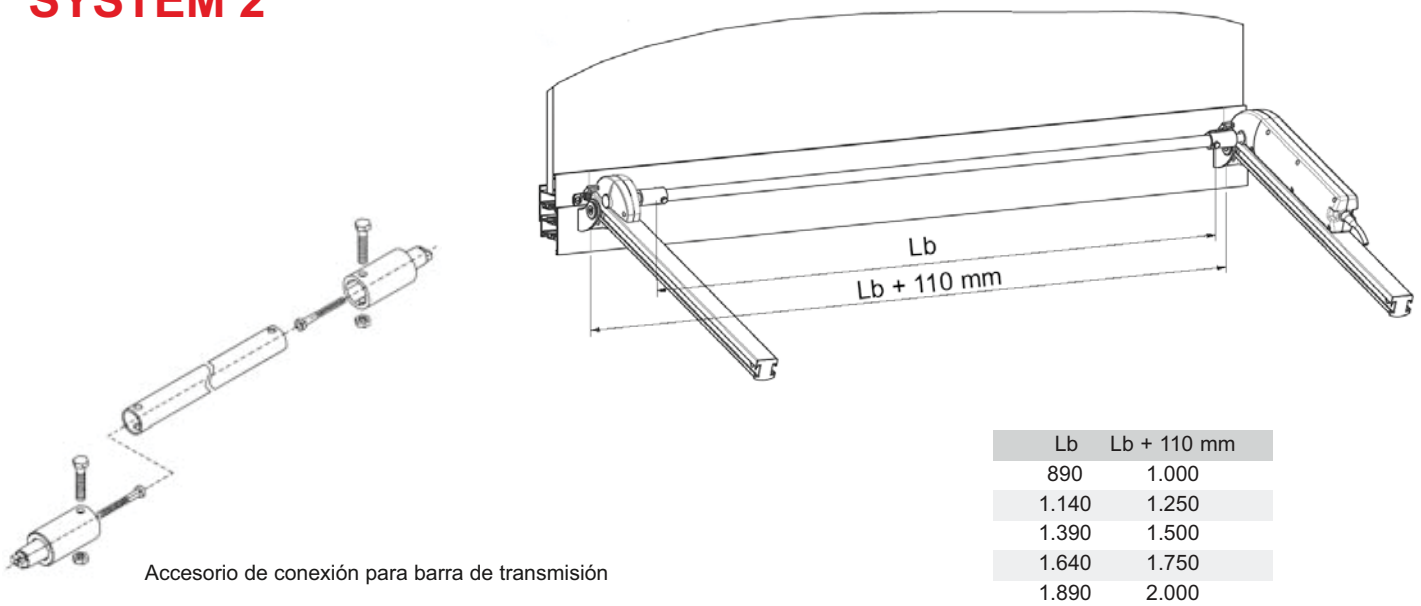


Carrera	L
180	340
230	390
350	510
550	710
750	910
1.000	1160



PRODUmat
SYSTEM 2

Barra de transmisión para tándem



Accesorio de conexión para barra de transmisión

Características técnicas

Actuador cremallera System 2 230V AC Especificaciones técnicas

Código	Descripción	Alimentación	Potencia	Carrera	Consumo	Velocidad
802SA	Actuador cremallera System 2 (P)	230 V~ / 50 Hz	1000 N	/	39 W	~ 7 mm/s

Actuador cremallera System 2 230V AC Especificaciones técnicas

Código	Descripción	Alimentación	Potencia	Carrera	Consumo	Velocidad
802SC	Actuador cremallera System 2 (P)	24 V =	1000 N	/	40 W	~ 7 mm/s

Cremallera para actuador/actuador de tándem

Código	Descripción
802S70180	Grupo cremallera - c. 180 mm
802S70230	Grupo cremallera - c. 230 mm
802S70350	Grupo cremallera - c. 350 mm
802S70550	Grupo cremallera - c. 550 mm
802S70750	Grupo cremallera - c. 750 mm
802S71000	Grupo cremallera - c. 1000 mm

Actuador para tándem

Código	Descripción
802ST	Actuador de tándem (P)

Barra de transmisión para tándem

Código	Descripción
8020200002	Barra de transmisión para tándem - L. 890 mm
8020200003	Barra de transmisión para tándem - L. 1140 mm
8020200004	Barra de transmisión para tándem - L. 1390 mm
8020200005	Barra de transmisión para tándem - L. 1640 mm
8020200006	Barra de transmisión para tándem - L. 1890 mm
8020200007	Accesorio de conexión para barra de transmisión

1 sólo actuador:

1 actuador (230V o 24V) + 1 cremallera para actuador

aplicación en tándem de 2 puntos:

1 actuador (230V o 24V) + 1 actuador para tándem + 2 cremalleras para actuador + 1 barra de transmisión + 1 accesorio de conexión para barra de transmisión