



Micro XL

Actuador de cadena - Fuerza de 400N - Carrera fija de 420, 600 o 835 mm

Características

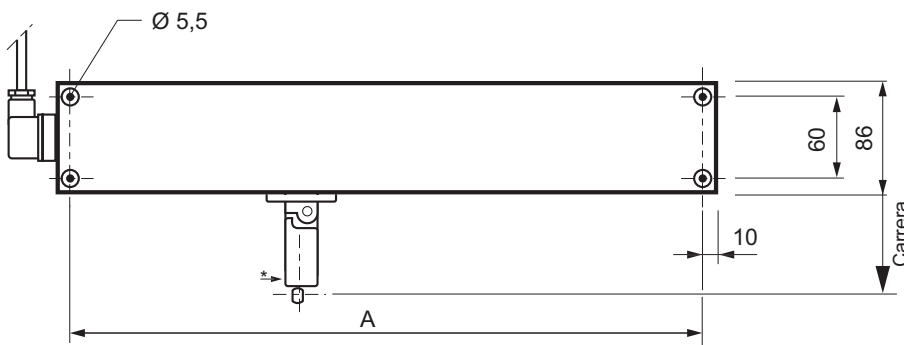


- Elevada potencia
- Carrera hasta 835 mm
- Cadena de eslabón doble
- Testado de acuerdo a EN 12101 - 2
- Cable de silicona
- Grado de protección: IP 22
- Dispositivo de final de carrera
- Colores: Anodizado plata (P) - Anodizado negro (N)

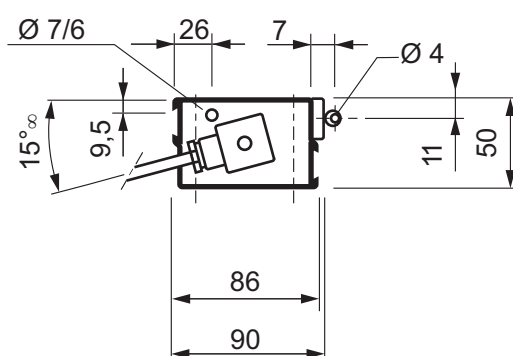
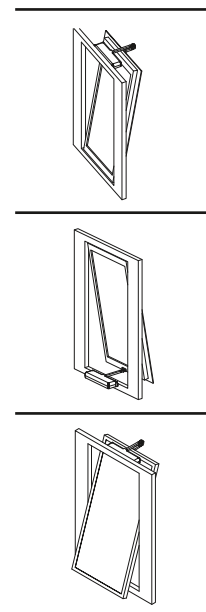
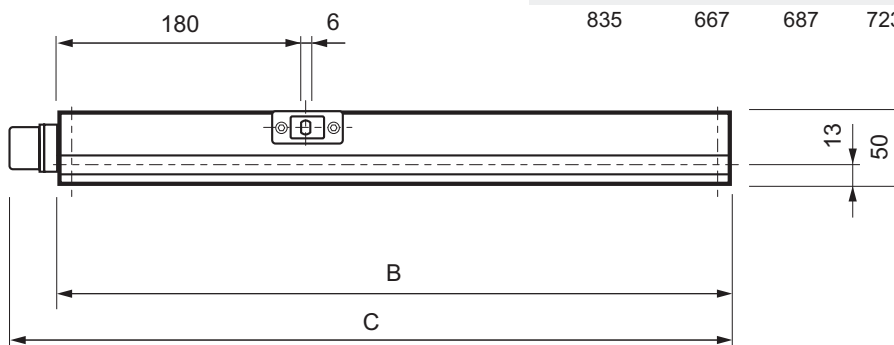
DESCRIPCIÓN DEL ARTÍCULO

Actuador eléctrico MINGARDI con movimiento de cadena articulada situada en el interior de la carcasa. Alimentación por corriente alterna 230V~ 50 H conforme a la directiva 2006/95 LVD – 2004/108 EMC. Alimentación 24V conforme a la directiva 2004/108 EMC. Testado de acuerdo a la normativa europea EN 12101 - 2. Dotado de sistema eléctrico de final de carrera. Relés para conexión en paralelo. Colores disponibles: plata anodizado y negro.

Dimensiones y aplicaciones



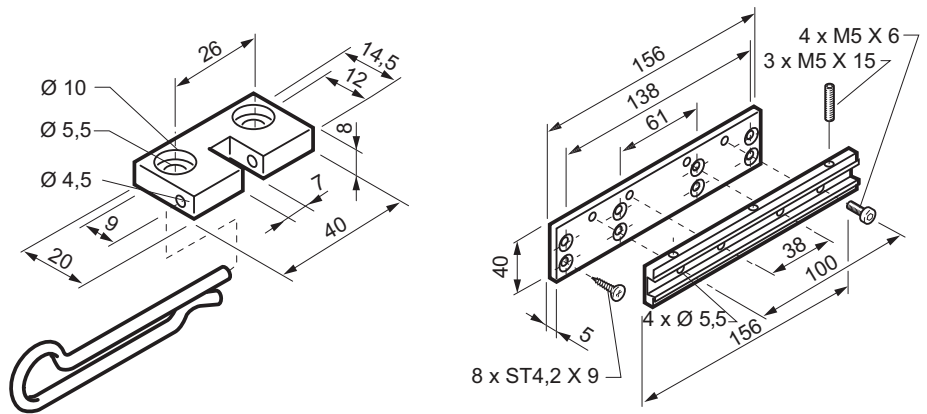
Carrera	A	B	C
420	458	478	514
600	553	573	609
835	667	687	723



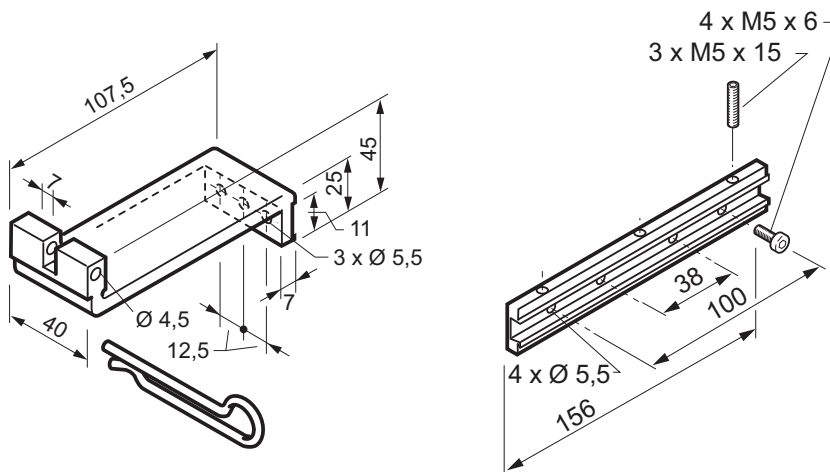
PRODUmat
Micro XL

PRODUmat

Micro XL



Kit universal para aperturas proyectantes



Kit universal para aperturas abatibles

Características técnicas

Datos técnicos Micro XL

Código	Descripción	Voltaje	Potencia	Carrera	Consumo	Velocidad
80MXL42AP	Micro XL 420 mm - P	230 V~ / 50 Hz	400 N	420 mm	160 W	ca. 22 mm/s
80MXL42AN	Micro XL 420 mm - N	230 V~ / 50 Hz	400 N	420 mm	160 W	ca. 22 mm/s
80MXL60AP	Micro XL 600 mm - P	230 V~ / 50 Hz	400 N	600 mm	160 W	ca. 22 mm/s
80MXL60AN	Micro XL 600 mm - N	230 V~ / 50 Hz	400 N	600 mm	160 W	ca. 22 mm/s
80MXL42CP	Micro XL 420 mm - P - RWA	24 V =	400 N	420 mm	50 W	ca. 17 mm/s
80MXL42CN	Micro XL 420 mm - N - RWA	24 V =	400 N	420 mm	50 W	ca. 17 mm/s
80MXL60CP	Micro XL 600 mm - P - RWA	24 V =	400 N	600 mm	50 W	ca. 17 mm/s
80MXL60CN	Micro XL 600 mm - N - RWA	24 V =	400 N	600 mm	50 W	ca. 17 mm/s
80MXL83CP	Micro XL 835 mm - P - RWA	24 V =	200 N / 400 N	835 mm	50 W	ca. 17 mm/s
80MXL83CN	Micro XL 835 mm - N - RWA	24 V =	200 N / 400 N	835 mm	50 W	ca. 17 mm/s

Micro XL

Temperatura de funcionamiento	- 10 + 40 °C
Grado de protección de dispositivos eléctricos	IP 22
Posibilidad de conexión en paralelo de 2 o más actuadores	SI
Fin de carrera	Por microinterruptor Reed en apertura y cierre
Versión 230V conforme a la directiva 2006/95 LVD – 2004/108 EMC. Alimentación 24V conforme a la directiva 2004/108 EMC	