

# Micro S

Actuador de cadena - Fuerza de empuje 200 N - Carrera de 200mm o 250mm

## Características

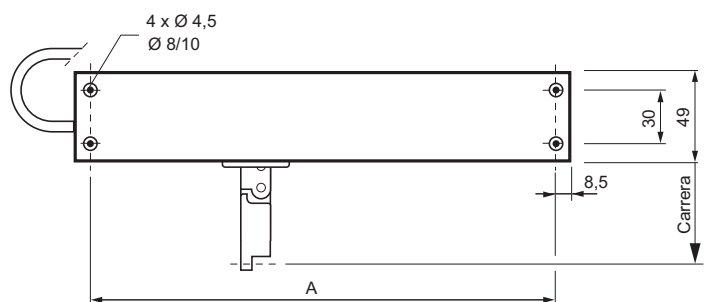


- Dimensiones reducidas
- Cadena de eslabón doble
- Bajo consumo
- No requiere mantenimiento
- Grado de protección: IP 20
- Fin de carrera de cierre/apertura por sensor de absorción
- Color: Anodizado plata (P) - Anodizado negro (N)

### DESCRIPCIÓN DEL ARTÍCULO

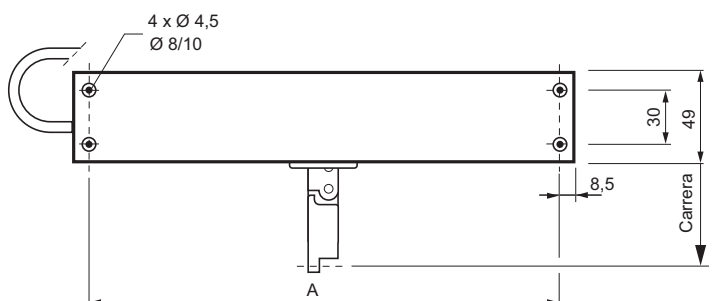
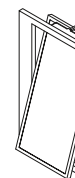
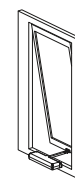
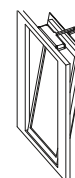
Actuador eléctrico MINGARDI con movimiento de cadena articulada situada en el interior de la carcasa. Alimentación por corriente alterna 230V~ 50 H conforme a la directiva 2006/95 LVD – 2004/108 EMC. Alimentación 24V conforme a la directiva 2004/108 EMC. Dotado de sistema eléctrico de final de carrera. Relés para conexión en paralelo. Colores disponibles: plata anodizado y negro.

## Dimensiones y aplicaciones



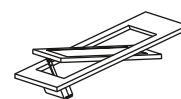
### VERSIÓN 24V CC

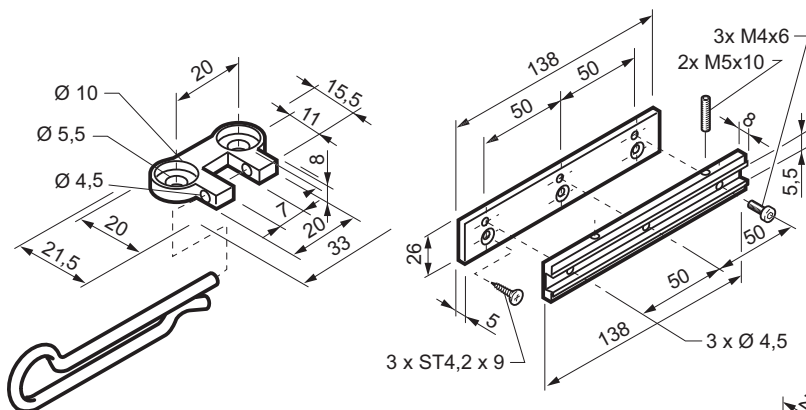
Carrera	A	C
200	224	261,4
250	269	286,4



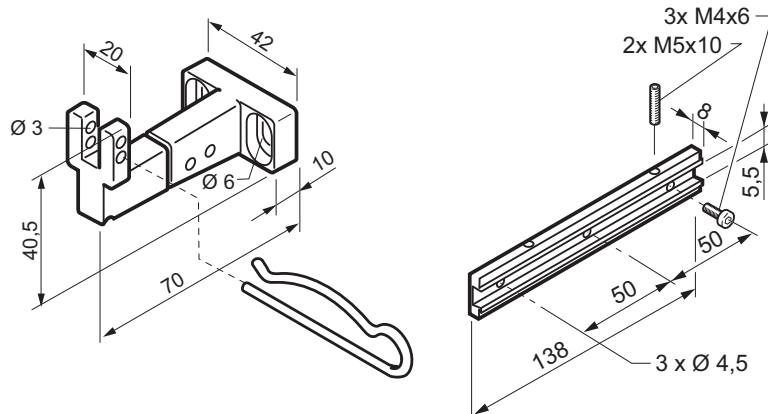
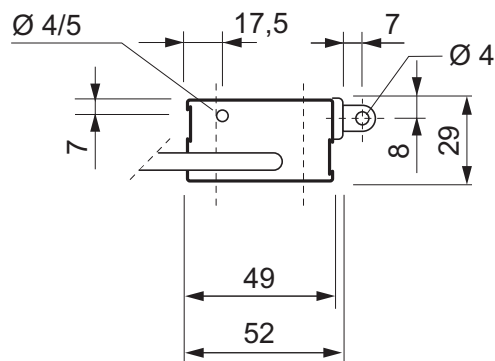
### VERSIÓN 230V AC

Carrera	A	C
200	324	341
250	349	366





Anclaje universal para ventanas proyectantes



Anclaje universal para ventanas batientes

## Características técnicas

### Datos técnicos Micro S

Código	Descripción	Alimentación	Potencia	Carrera	Consumo	Velocidad
80MSM20AP	Micro S 200 mm - P	230 V~ / 50 Hz	200 N	200 mm	30 W	ca. 10 mm/s
80MSM20AN	Micro S 200 mm - N	230 V~ / 50 Hz	200 N	200 mm	30 W	ca. 10 mm/s
80MSM25AP	Micro S 250 mm - P	230 V~ / 50 Hz	200 N	250 mm	30 W	ca. 10 mm/s
80MSM25AN	Micro S 250 mm - N	230 V~ / 50 Hz	200 N	250 mm	30 W	ca. 10 mm/s
80MSM20CP	Micro S 200 mm - P	24 V =	200 N	200 mm	20 W	ca. 10 mm/s
80MSM20CN	Micro S 200 mm - N	24 V =	200 N	200 mm	20 W	ca. 10 mm/s
80MSM25CP	Micro S 250 mm - P	24 V =	200 N	250 mm	20 W	ca. 10 mm/s
80MSM25CN	Micro S 250 mm - N	24 V =	200 N	250 mm	20 W	ca. 10 mm/s

### MicroS

Temperatura de funcionamiento	- 10 + 40 °C
Grado de protección de dispositivos eléctricos	IP 20
Posibilidad de conexión en paralelo de 2 o más actuadores	SI
Fin de carrera	Por microinterruptor de absorción Hall en apertura y cierre
Versión 230V conforme a la directiva 2006/95 LVD – 2004/108 EMC. Alimentación 24V conforme a la directiva 2004/108 EMC	