



# Micro L

Actuador de cadena - Fuerza de 350N - Carrera fija de 280 mm o 380 mm

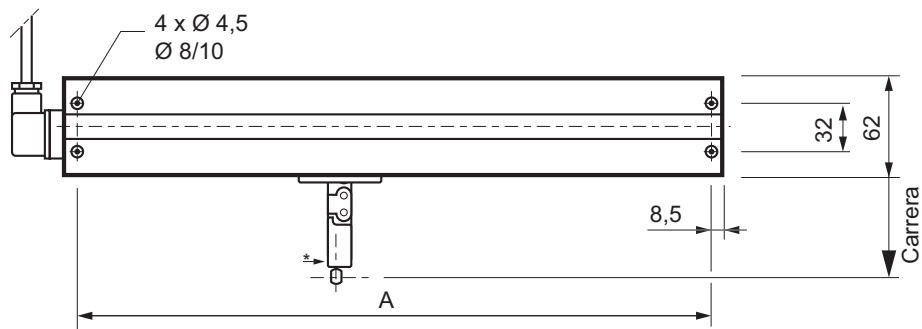


- Potencia elevada
- Cadena de eslabón doble
- Testado en acuerdo con EN 1201 - 2
- Cable de silicona
- Grado de protección: IP 22
- Sensor electrónico de final de carrera
- Colores: Anodizado plata (P) - Anodizado negro (N)

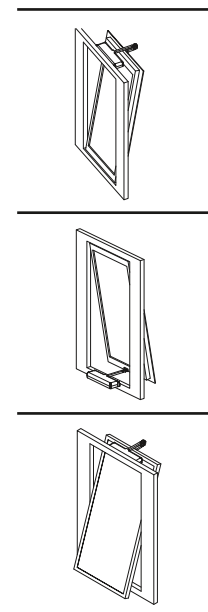
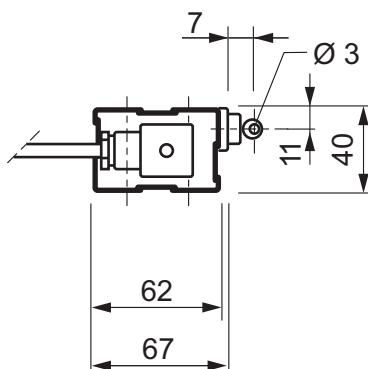
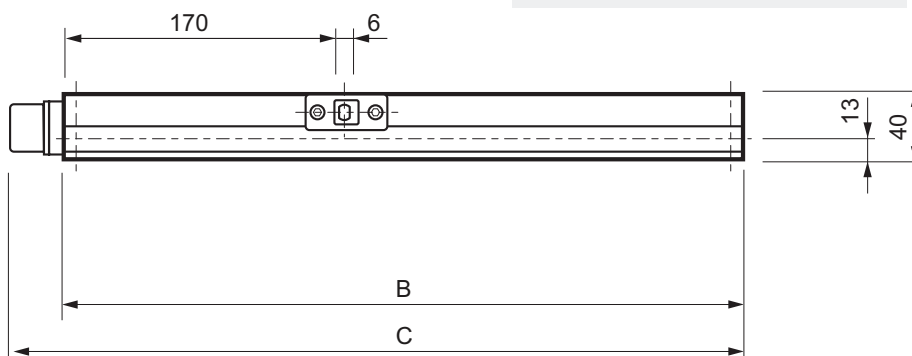
## DESCRIPCIÓN DEL ARTÍCULO

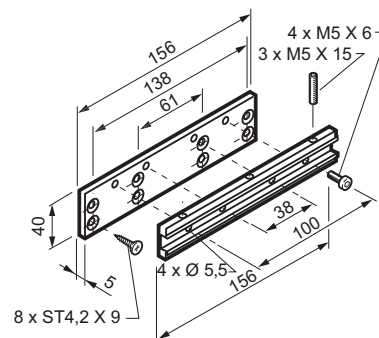
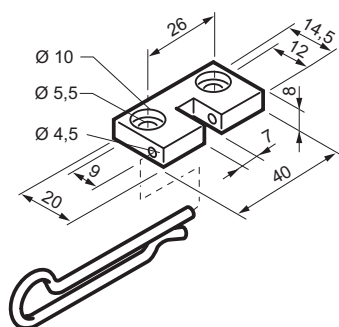
Actuador eléctrico MINGARDI con movimiento de cadena articulada situada en el interior de la carcasa. Alimentación por corriente alterna 230V~ 50 H conforme a la directiva 2006/95 LVD – 2004/108 EMC. Alimentación 24V conforme a la directiva 2004/108 EMC. Testado de acuerdo a la normativa europea EN 12101 - 2. Dotado de sistema eléctrico de final de carrera. Relés para conexión en paralelo. Colores disponibles: plata anodizado y negro.

## Dimensiones y aplicaciones

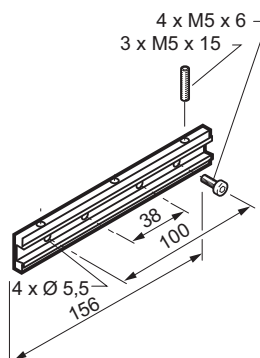
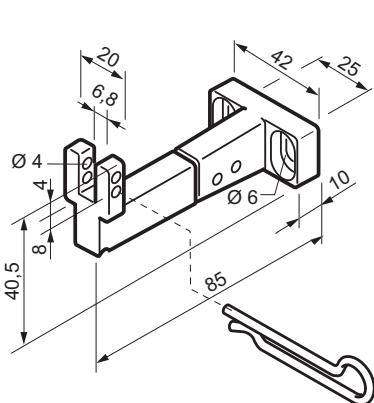


| Carrera | A   | B   | C   |
|---------|-----|-----|-----|
| 280     | 356 | 373 | 410 |
| 380     | 406 | 423 | 460 |





Kit universal para aperturas proyectantes



Kit universal para aperturas abatibles

## Características técnicas

### Datos técnicos Micro L

| Código   | Descripción              | Voltaje        | Potencia | Carrera | Consumo | Velocidad   |
|----------|--------------------------|----------------|----------|---------|---------|-------------|
| 80ML28AP | Micro L 280 mm - P       | 230 V~ / 50 Hz | 350 N    | 280 mm  | 110 W   | ca. 15 mm/s |
| 80ML28AN | Micro L 280 mm - N       | 230 V~ / 50 Hz | 350 N    | 280 mm  | 110 W   | ca. 15 mm/s |
| 80ML38AP | Micro L 380 mm - P       | 230 V~ / 50 Hz | 350 N    | 380 mm  | 110 W   | ca. 15 mm/s |
| 80ML38AN | Micro L 380 mm - N       | 230 V~ / 50 Hz | 350 N    | 380 mm  | 110 W   | ca. 15 mm/s |
| 80ML28CP | Micro L 280 mm - P - RWA | 24 V =         | 350 N    | 280 mm  | 25 W    | ca. 16 mm/s |
| 80ML28CN | Micro L 280 mm - N - RWA | 24 V =         | 350 N    | 280 mm  | 25 W    | ca. 16 mm/s |
| 80ML38CP | Micro L 380 mm - P - RWA | 24 V =         | 350 N    | 380 mm  | 25 W    | ca. 16 mm/s |
| 80ML38CN | Micro L 380 mm - N - RWA | 24 V =         | 350 N    | 380 mm  | 25 W    | ca. 16 mm/s |

### Micro L

|  |  |
|--|--|
| Temperatura de funcionamiento  | - 10 + 40 °C                                   |
| Grado de protección de dispositivos eléctricos   | IP 22  |
| Posibilidad de conexión en paralelo de 2 o más actuadores  | SI   |
| Fin de carrera   | Por microinterruptor Reed en apertura y cierre |
| Versión 230V conforme a la directiva 2006/95 LVD – 2004/108 EMC. Alimentación 24V conforme a la directiva 2004/108 EMC |  |