



MATCK

Actuador de cadena - Fuerza de empuje 300 N - Carrera máxima 400 mm

Características



Cadena doble acero INOX con salida central y alta resistencia a las cargas punta

Selección de carrera de 100 a 400 mm en 7 posiciones

Alto índice de protección IP 55 apto para exteriores

Versión syncro de motor preparado para varios actuadores sobre un mismo cerramiento



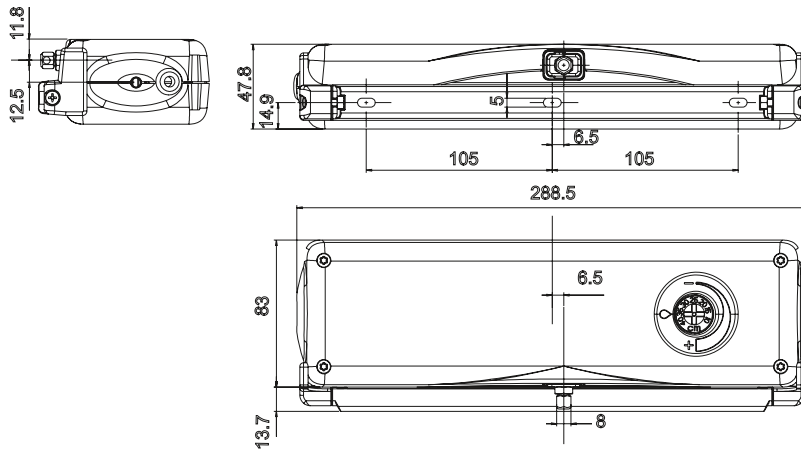
Anclaje basculante adaptable a todo tipo de ventanas

El apartado eléctrico con doble aislamiento no precisa de toma de tierra

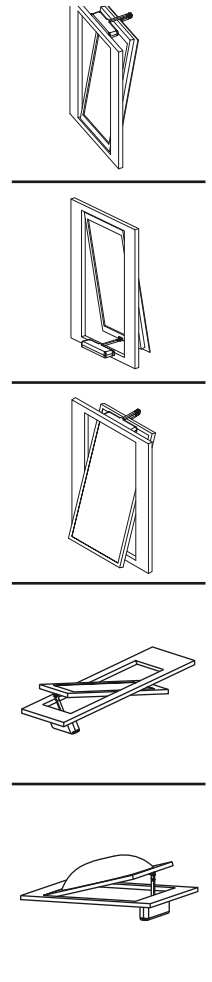
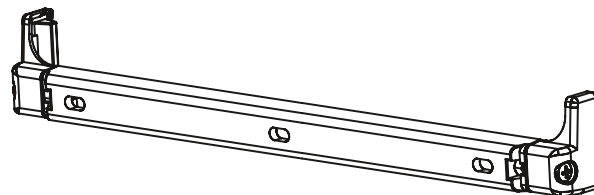
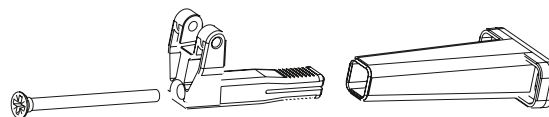
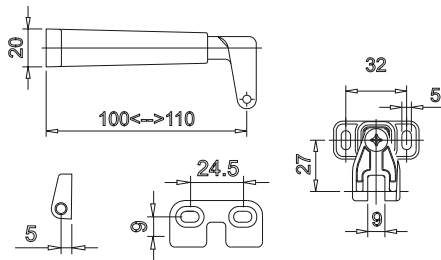
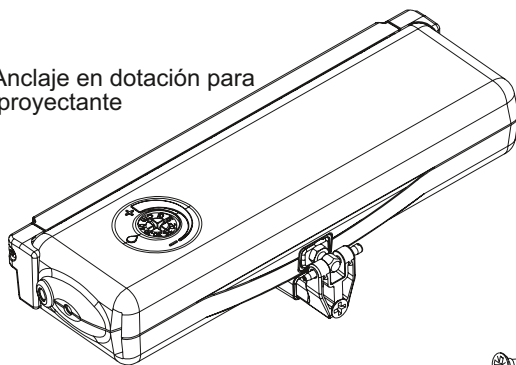
El sistema eléctrico dispone de un avisador acústico de errores de montaje

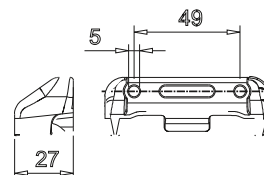
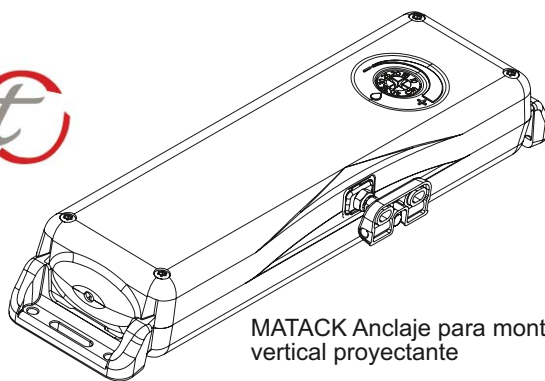
Disponible en negro, blanco y plata

Dimensiones y aplicaciones

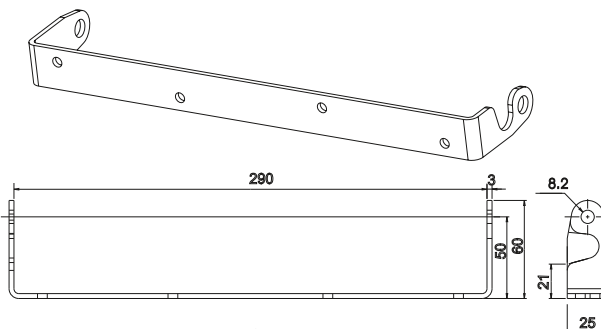
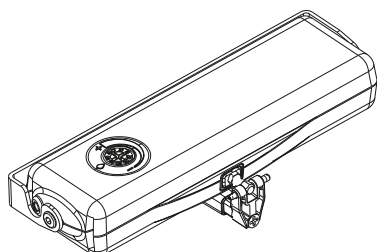
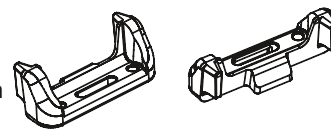


MATACK Anclaje en dotación para abatible y proyectante

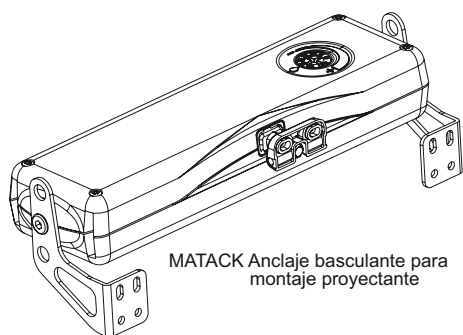




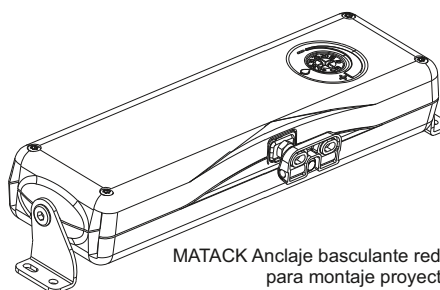
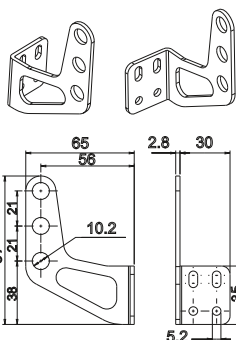
MATAK Anclaje para montaje en vertical proyectante



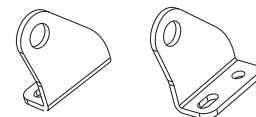
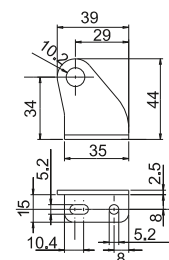
MATAK Anclaje basculante único para abatible



MATAK Anclaje basculante para montaje proyectante



MATAK Anclaje basculante reducido para montaje proyectante



Características técnicas

MATCK 230V AC

| Código | Descripción | Voltaje | Potencia | Carrera | Consumo | Velocidad |
|------------|--------------------------------|----------------|----------|-------------------------|---------|-------------|
| 83MATCKAB | Actuador MATCK - blanco | 230 V~ / 50 Hz | 300 N | 10/15/20/25/30/35/40 cm | 0,32 A | ca. 27 mm/s |
| 83MATCKAN | Actuador MATCK - negro | 230 V~ / 50 Hz | 300 N | 10/15/20/25/30/35/40 cm | 0,32 A | ca. 27 mm/s |
| 83MATCKAP | Actuador MATCK - plata | 230 V~ / 50 Hz | 300 N | 10/15/20/25/30/35/40 cm | 0,32 A | ca. 27 mm/s |
| 83MATCKSAB | Actuador MATCK sincro - blanco | 230 V~ / 50 Hz | 300 N | 10/15/20/25/30/35/40 cm | 0,32 A | ca. 27 mm/s |
| 83MATCKSAN | Actuador MATCK sincro - negro | 230 V~ / 50 Hz | 300 N | 10/15/20/25/30/35/40 cm | 0,32 A | ca. 27 mm/s |
| 83MATCKSAP | Actuador MATCK sincro - plata | 230 V~ / 50 Hz | 300 N | 10/15/20/25/30/35/40 cm | 0,32 A | ca. 27 mm/s |

MATCK 24V CC

| Código | Descripción | Voltaje | Potencia | Carrera | Consumo | Velocidad |
|------------|--------------------------------|---------|----------|-------------------------|---------|-------------|
| 83MATCKCB | Actuador MATCK - blanco | 24 V = | 300 N | 10/15/20/25/30/35/40 cm | 1,35 A | ca. 17 mm/s |
| 83MATCKCN | Actuador MATCK - negro | 24 V = | 300 N | 10/15/20/25/30/35/40 cm | 1,35 A | ca. 17 mm/s |
| 83MATCKCP | Actuador MATCK - plata | 24 V = | 300 N | 10/15/20/25/30/35/40 cm | 1,35 A | ca. 17 mm/s |
| 83MATCKSCB | Actuador MATCK sincro - blanco | 24 V = | 300 N | 10/15/20/25/30/35/40 cm | 1,35 A | ca. 17 mm/s |
| 83MATCKSCN | Actuador MATCK sincro - negro | 24 V = | 300 N | 10/15/20/25/30/35/40 cm | 1,35 A | ca. 17 mm/s |
| 83MATCKSCP | Actuador MATCK sincro - plata | 24 V = | 300 N | 10/15/20/25/30/35/40 cm | 1,35 A | ca. 17 mm/s |

MATCK

| | |
|---|----------------------------|
| Temperatura de funcionamiento | - 5 + 50 °C |
| Grado de protección de dispositivos eléctricos | IP 55 |
| Posibilidad de conexión en paralelo de 2 o más actuadores | SI, ver referencias sincro |
| | |
| | |