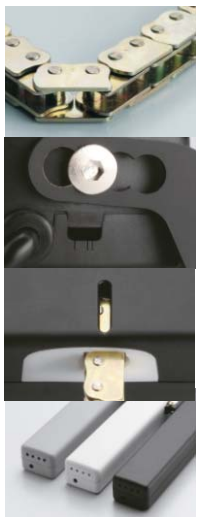




MAT30

Actuador de cadena - Fuerza de empuje 300 N - Carrera seleccionable 200/380mm

Características



Cadena doble con alta resistencia a las cargas punta

Selección de carrera a 200 o 380mm simple y veloz

Cadena doble con salida central y regulación rápida de 0 a 15 mm incluso con la cadena dentro

Versión syncro de motor preparado para varios actuadores sobre un mismo cerramiento



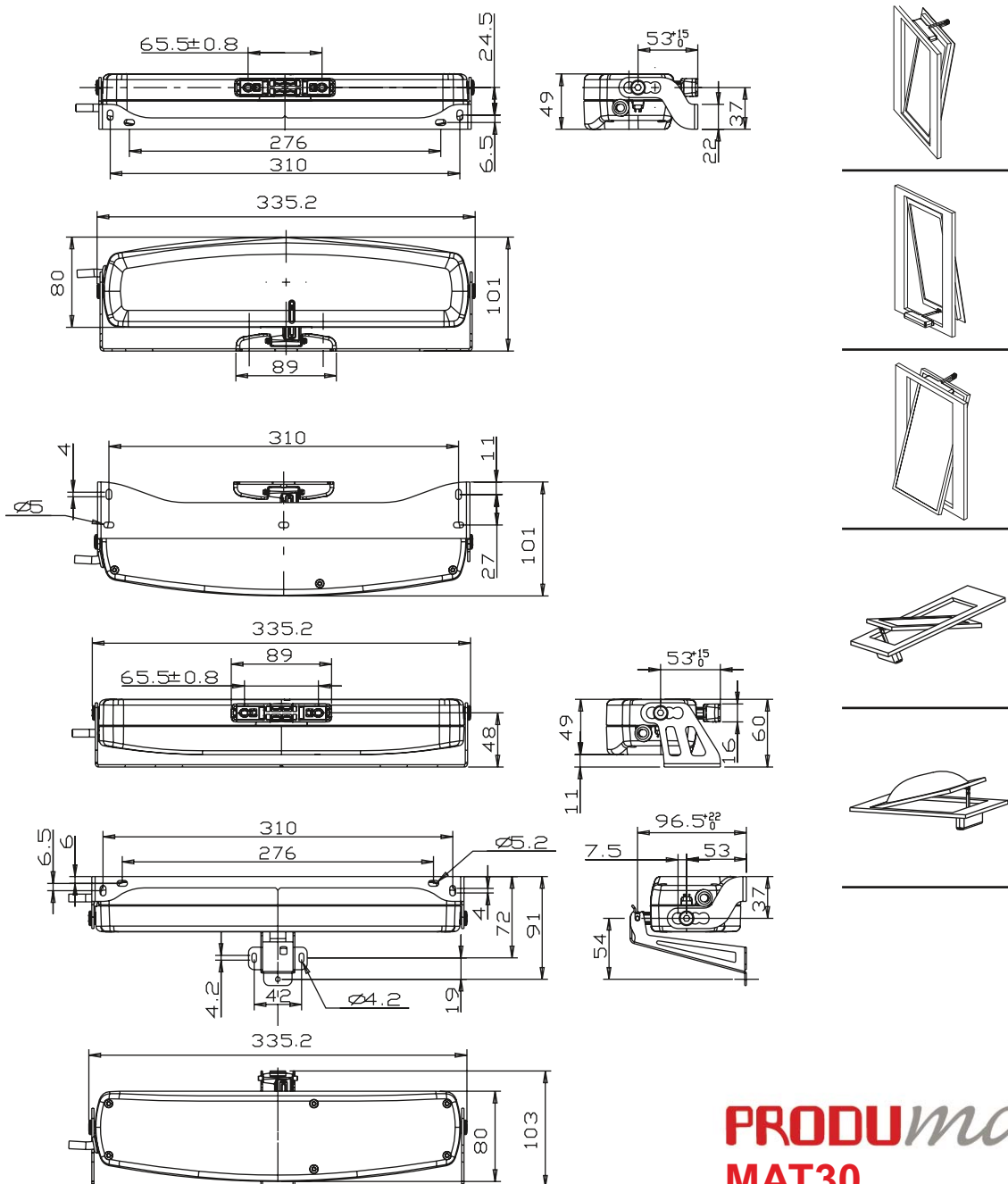
Anclaje basculante adaptable a todo tipo de ventanas con regulación de 15mm para aplicaciones en ventanas con resalte

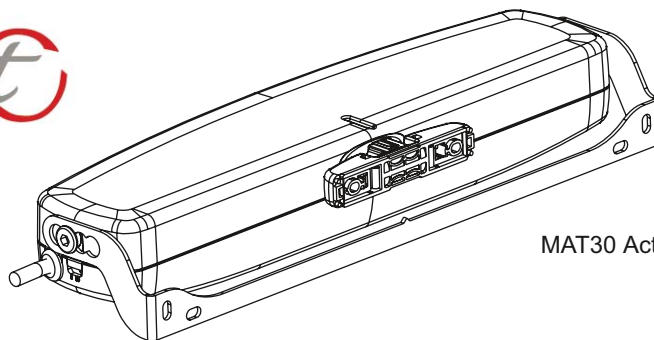
Disponible en negro, blanco y plata

El sistema eléctrico dispone de un avisador acústico de errores de montaje y un doble aislamiento que no requiere toma de tierra

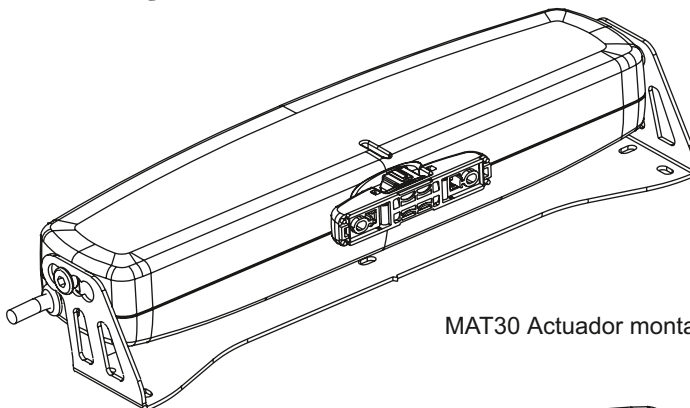
Sistema rápido de enganche y desenganche de la cadena

Dimensiones y aplicaciones

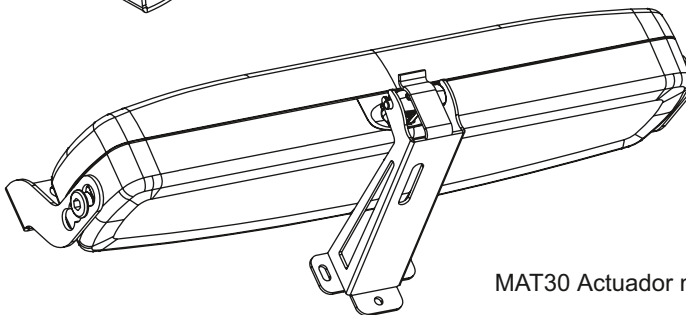




MAT30 Actuator montado en proyectante



MAT30 Actuator montado en vertical proyectante



MAT30 Actuator montado en abatible

Características técnicas

MAT30 230V AC

Código	Descripción	Voltaje	Potencia	Carrera	Consumo	Velocidad
83MAT30AB	Actuator MAT30 - blanco	230 V~ / 50 Hz	300 N	200 / 380 mm	0,26 A	ca. 24 mm/s
83MAT30AN	Actuator MAT30 - negro	230 V~ / 50 Hz	300 N	200 / 380 mm	0,26 A	ca. 24 mm/s
83MAT30AP	Actuator MAT30 - plata	230 V~ / 50 Hz	300 N	200 / 380 mm	0,26 A	ca. 24 mm/s
83MAT30SAB	Actuator MAT30 Syncro - blanco	230 V~ / 50 Hz	300 N	200 / 380 mm	0,26 A	ca. 24 mm/s
83MAT30SAN	Actuator MAT30 Syncro - negro	230 V~ / 50 Hz	300 N	200 / 380 mm	0,26 A	ca. 24 mm/s
83MAT30SAP	Actuator MAT30 Syncro - plata	230 V~ / 50 Hz	300 N	200 / 380 mm	0,26 A	ca. 24 mm/s

MAT30 24V CC

Código	Descripción	Voltaje	Potencia	Carrera	Consumo	Velocidad
83MAT30CB	Actuator MAT30 - blanco	24 V =	300 N	200 / 380 mm	1,30 A	ca. 19 mm/s
83MAT30CN	Actuator MAT30 - negro	24 V =	300 N	200 / 380 mm	1,30 A	ca. 19 mm/s
83MAT30CP	Actuator MAT30 - plata	24 V =	300 N	200 / 380 mm	1,30 A	ca. 19 mm/s
83MA30SCB	Actuator MAT30 Syncro - blanco	24 V =	600 N	200 / 380 mm	2,60 A	ca. 19 mm/s
83MAT30SCN	Actuator MAT30 Syncro - negro	24 V =	600 N	200 / 380 mm	2,60 A	ca. 19 mm/s
83MAT30SCP	Actuator MAT30 Syncro - plata	24 V =	600 N	200 / 380 mm	2,60 A	ca. 19 mm/s

MAT30

Temperatura de funcionamiento	- 5 + 50 °C
Grado de protección de dispositivos eléctricos	IP 30
Posibilidad de conexión en paralelo de 2 o más actuadores	SI, ver referencias syncro
Fin de carrera	Electrónico en apertura Por absorción amperimétrica en cierre
Certificado CE conforme a CEE89/336, CEE 73/23 y sucesivas enmiendas	