



MAT20

Actuador de cadena - Fuerza de empuje 200 N - Carrera seleccionable 240/360mm

Características



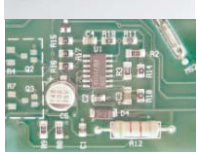
Cadena doble con alta resistencia a las cargas punta



Selección de carrera a 240 o 360mm simple y veloz



Las reducidas dimensiones permiten su instalación en lugares con espacio reducido



Final de carrera en cierre por absorción de corriente para evitar errores de posicionamiento del actuador



Anclaje basculante simple y ajustable a todo tipo de ventanas



Disponibile en negro, blanco y plata

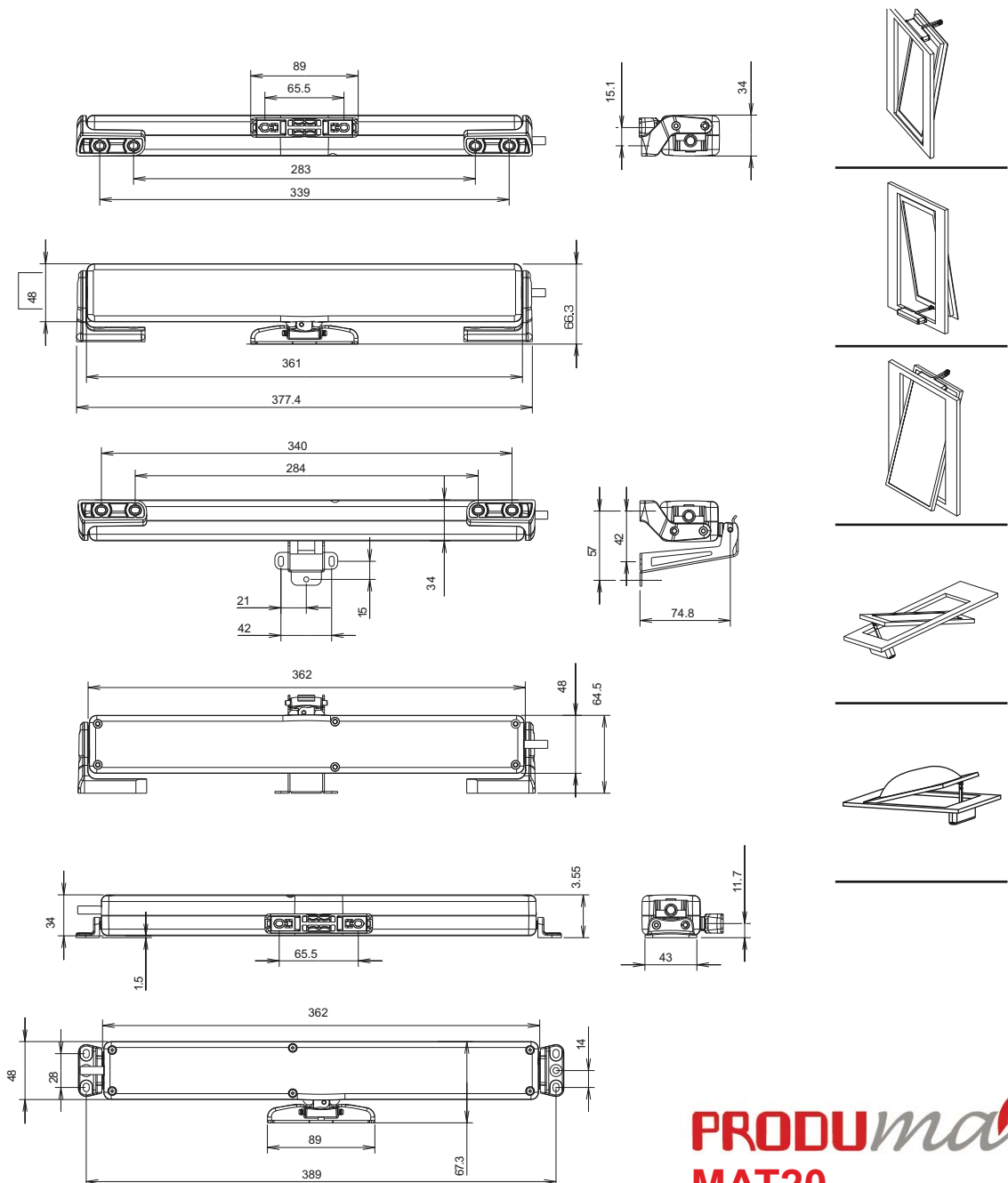


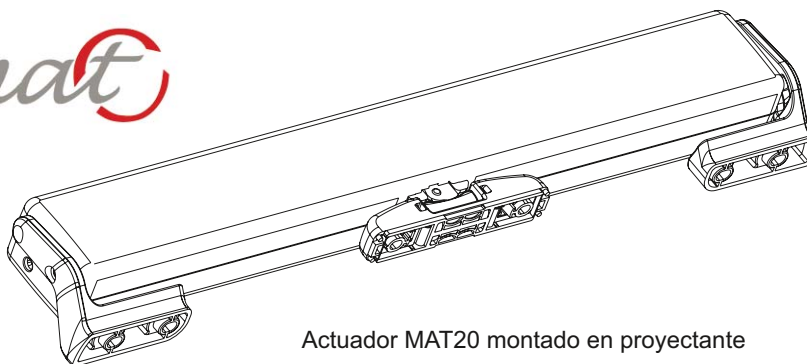
El doble aislamiento eléctrico no requiere de toma de tierra



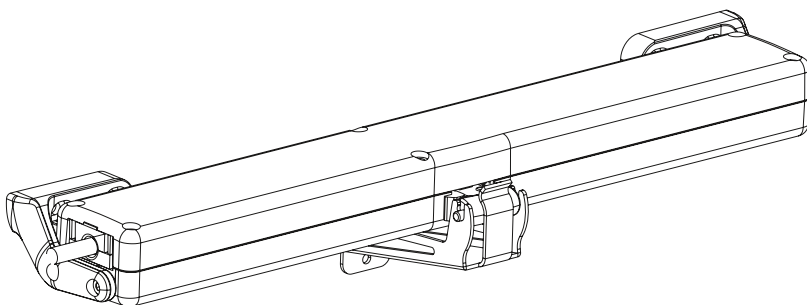
Sistema rápido de enganche y desenganche de la cadena

Dimensiones y aplicaciones

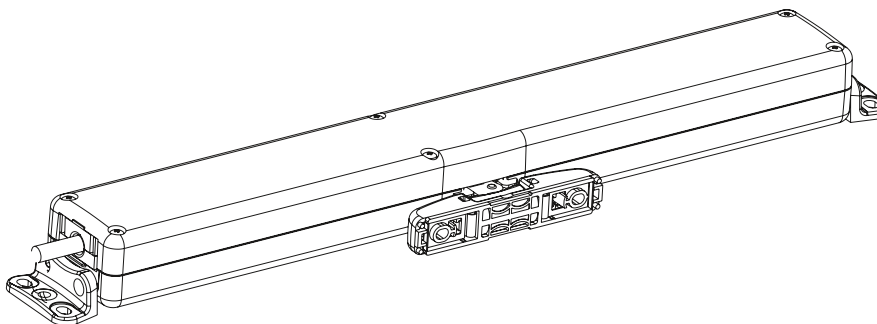




Actuador MAT20 montado en proyectante



Actuador MAT20 montado en abatible



Actuador MAT20 montado en proyectante vertical

Características técnicas

MAT20 230V AC

Código	Descripción	Voltaje	Potencia	Carrera	Consumo	Velocidad
83MAT20AB	Actuador MAT20 - blanco	230 V~ / 50 Hz	200 N	240 / 360 mm	0,12 A	ca. 8 mm/s
83MAT20AN	Actuador MAT20 - negro	230 V~ / 50 Hz	200 N	240 / 360 mm	0,12 A	ca. 8 mm/s
83MAT20AP	Actuador MAT20 - plata	230 V~ / 50 Hz	200 N	240 / 360 mm	0,12 A	ca. 8 mm/s
83MAT20TAB	Tándem 2 MAT20 - blanco	230 V~ / 50 Hz	400 N	240 / 360 mm	0,24 A	ca. 8 mm/s
83MAT20TAN	Tándem 2 MAT20 - negro	230 V~ / 50 Hz	400 N	240 / 360 mm	0,24 A	ca. 8 mm/s
83MAT20TAP	Tándem 2 MAT20 - plata	230 V~ / 50 Hz	400 N	240 / 360 mm	0,24 A	ca. 8 mm/s

MAT20 24V CC

Código	Descripción	Voltaje	Potencia	Carrera	Consumo	Velocidad
83MAT20CB	Actuador MAT20 - blanco	24 V =	200 N	240 / 360 mm	0,36 A	ca. 7,5 mm/s
83MAT20CN	Actuador MAT20 - negro	24 V =	200 N	240 / 360 mm	0,36 A	ca. 7,5 mm/s
83MAT20CP	Actuador MAT20 - plata	24 V =	200 N	240 / 360 mm	0,36 A	ca. 7,5 mm/s
83MAT20TCB	Tándem 2 MAT20 - blanco	24 V =	400 N	240 / 360 mm	0,72 A	ca. 7,5 mm/s
83MAT20TCN	Tándem 2 MAT20 - negro	24 V =	400 N	240 / 360 mm	0,72 A	ca. 7,5 mm/s
83MAT20TCP	Tándem 2 MAT20 - plata	24 V =	400 N	240 / 360 mm	0,72 A	ca. 7,5 mm/s

Novedad: disponible la nueva versión acorde con la normativa EN 60335-2-103 para su control mediante dispositivos de control automático. Las principales diferencias son: carrera limitada a 200mm con sistema de bloqueo de selección de carrera contra manipulaciones no autorizadas y una velocidad de actuación controlada de acuerdo a los requerimientos de la norma.

MAT20

Temperatura de funcionamiento	- 5 + 50 °C
Grado de protección de dispositivos eléctricos	IP 30
Posibilidad de conexión en paralelo de 2 o más actuadores	SI, ver referencias tándem
Fin de carrera	Electrónico en apertura Por absorción amperimétrica en cierre
Certificado CE conforme a CEE89/336, CEE 73/23 y sucesivas enmiendas	