

PRODU*mat*

MICROEVO1

> CARACTERÍSTICAS / CAMPO DE APLICACIÓN



Proyectantes



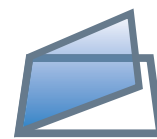
Abatibles



Pivotantes



Claraboyas



Cúpulas

Gracias a su versatilidad , MICRO EVO1 se adapta a cualquier tipo de aplicación

- > Amplia gama de voltajes y carreras
- > Posibilidad de seleccionar carrera a través de selector externo
- > Función de sincronización para la aplicación de varios actuadores en la misma apertura
- > Final de carrera autoajustable
- > Sistema de cierre suave para preservar el marco y el propio actuador
- > Doble aislamiento eléctrico: Clase II en AC - Clase III en DC
- > Carcasa de aluminio
- > Altura reducida: 35mm
- > Sencillez de instalación gracias al sistema de anclaje simplificado

MICRO EVO1 - 110-240V AC (50-60Hz)

CÓDIGO	DESCRIPCIÓN	COLOR	CABLE PVC
80EVO1AP	KIT MICRO EVO1 110-240V AC PLATA (accesorios de fijación en negro)	Anodizado plata	Negro
80EVO1AN	KIT MICRO EVO1 110-240V AC NEGRO (accesorios de fijación en negro)	Negro RAL 9005	Negro
80EVO1AB	KIT MICRO EVO1 110-240V AC BLANCO (accesorios de fijación en blanco)	Blanco RAL 9003	Blanco

CABLE PVC: H05W-F 5x0,75 mm

MICRO EVO1 - 24V DC

CÓDIGO	DESCRIPCIÓN	COLOR	CABLE GOMA
80EVO1CP	KIT MICRO EVO1 24V DC PLATA (accesorios de fijación en negro)	Anodizado plata	Negro
80EVO1CN	KIT MICRO EVO1 24V DC NEGRO (accesorios de fijación en negro)	Negro RAL 9005	Negro
80EVO1CB	KIT MICRO EVO1 24V DC BLANCO (accesorios de fijación en blanco)	Blanco RAL 9003	Blanco

CABLE GOMA: H05RR-F 4x1 mm

MICRO EVO1 - CONTENIDO EMBALAJE

KIT MICRO EVO1

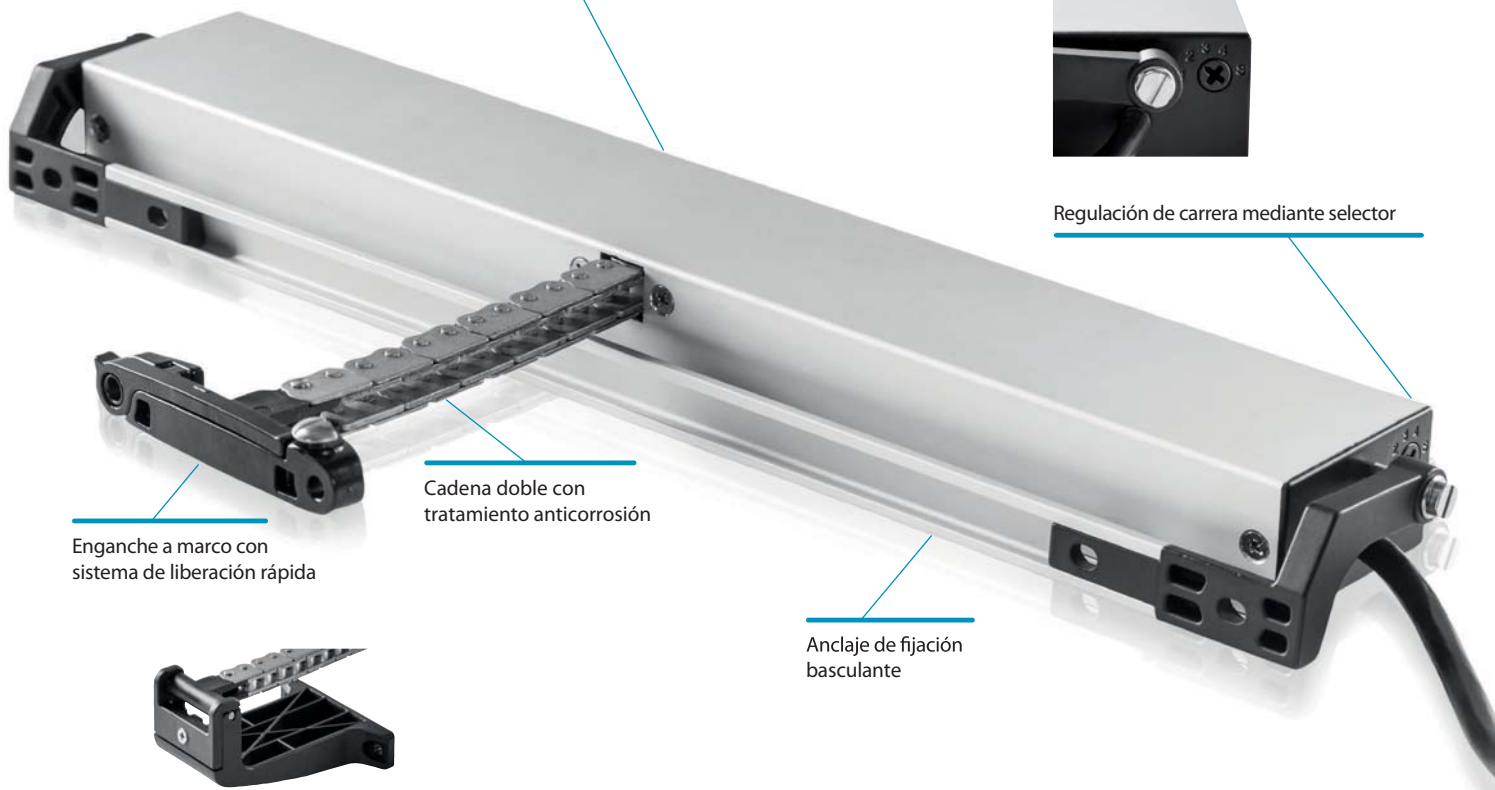
- Actuador
- Anclaje de soporte de motor basculante
- Anclaje apertura proyectante
- Anclaje apertura basculante



MICROEVO1



Carcasa de aluminio
Anodizado plata / Negro RAL 9005 / Blanco RAL 9003



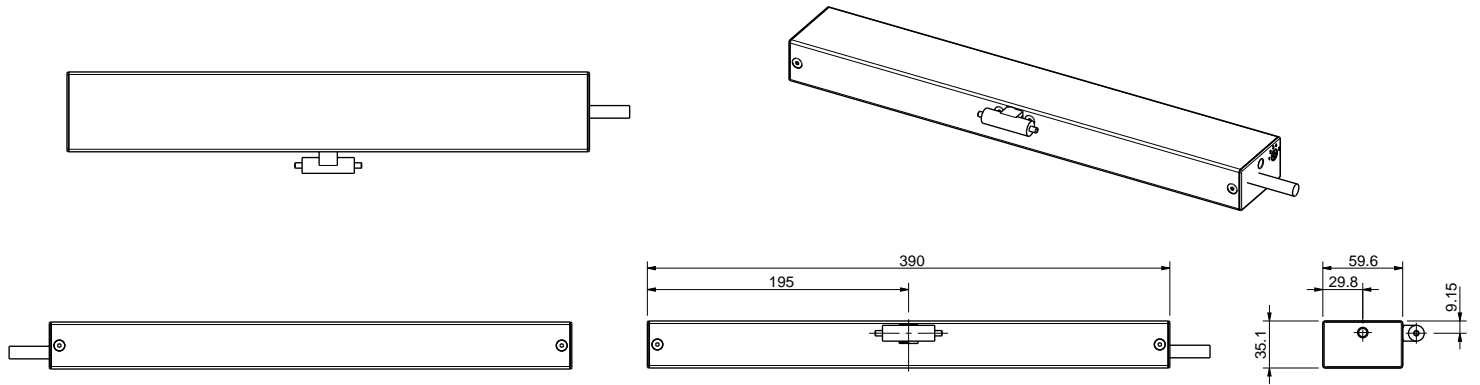
MICRO EVO1 - CARACTERÍSTICAS TÉCNICAS

Voltaje	110-240V AC (50-60Hz)	24V DC
Consumo	25W (110 -240V AC)	24W (24V DC)
Carreras seleccionables	100 - 200 - 300 - 400	100 - 200 - 300 - 400
Fuerza de empuje	300 N	300 N
Fuerza de tracción	300 N	300 N
Grado de protección	IP 32	IP 32
Temperatura de funcionamiento	-10°C + 60°C	-10°C + 60°C
Cable	PVC Negro o Blanco - L.1000	GOMA Negra o Blanca - L.1000
Acabados disponibles	Anodizado plata / Negro RAL 9005 / Blanco RAL 9003	
Dimensiones (mm)	L. 390 x H. 35 x W. 59	L. 390 x H. 35 x W. 59
Sincronización	Si max 4 actuadores	Si max 4 actuadores
Sistema de cierre suave	Si	Si

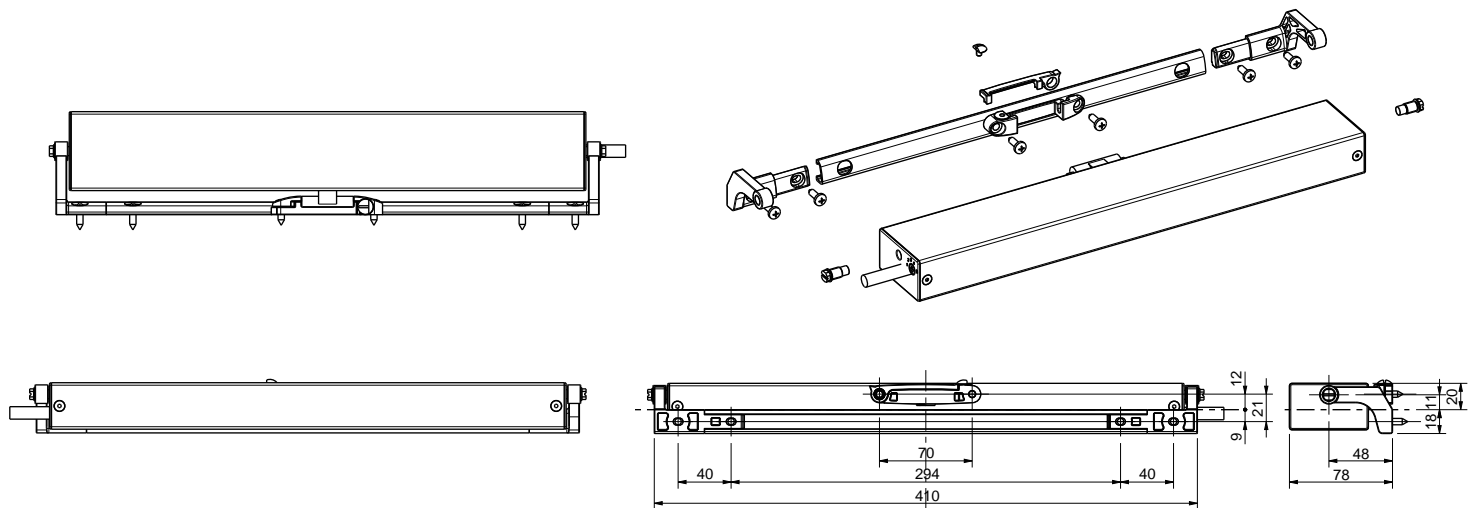
Los datos expuestos son correctos en el momento de la realización

> DIMENSIONES

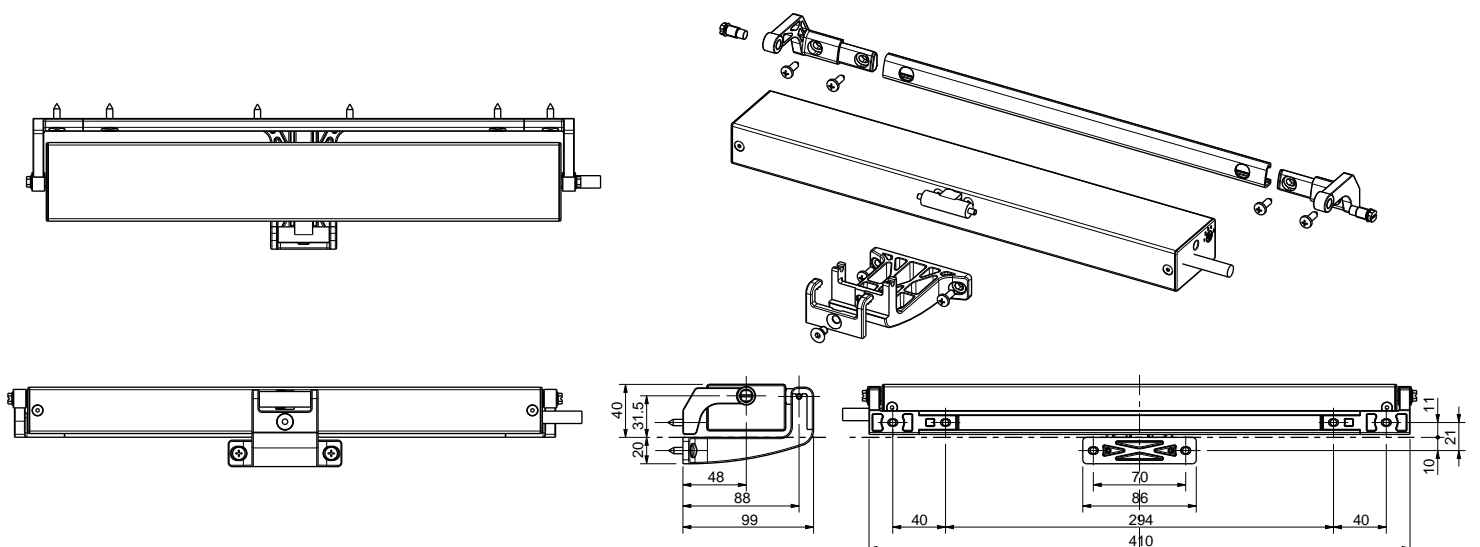
MICRO EV01 - ACTUADOR



MICRO EV01 - PROYECTANTE



MICRO EV01 - ABATIBLE



MICROEVO1



PRODU*mat*