

## ● BISAGRA PARA CONTRAVENTANA 30273

Bisagra ambidiestra en aluminio particularmente adaptada para persianas y contraventanas.  
Casquillos en bisulfuro de molibdeno.

### DOTACIÓN

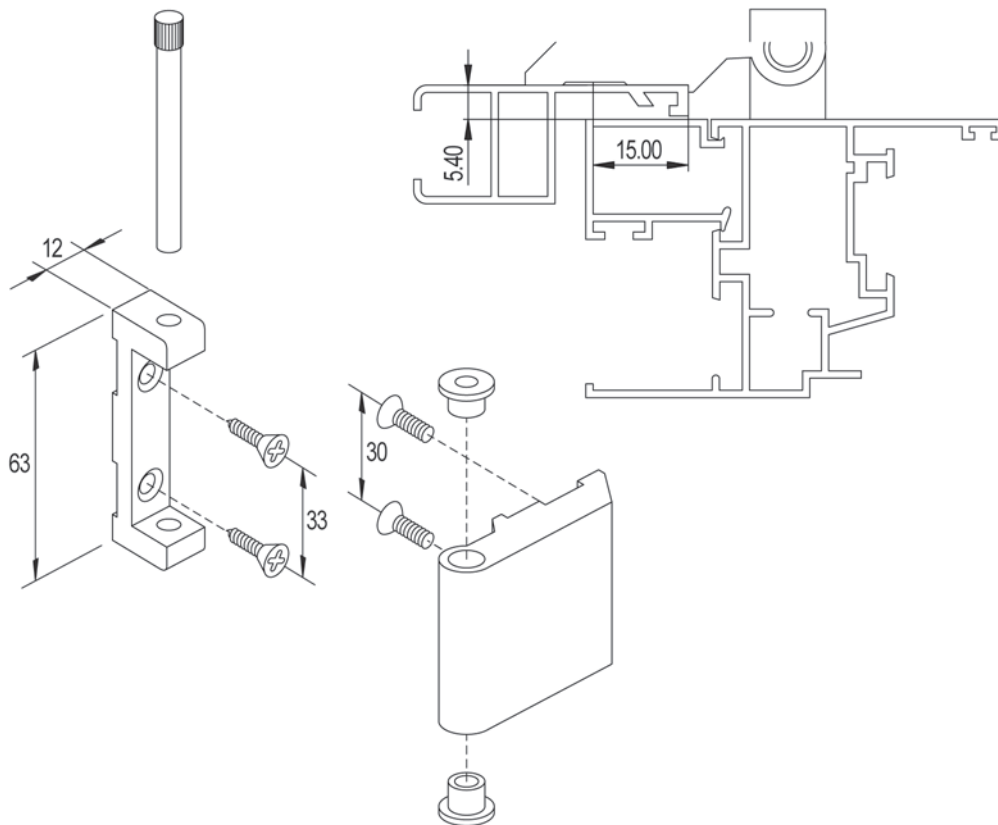
2 tornillos autorroscantes TSP 4.2 x 16  
2 tornillos TC 5MA x 8  
1 pernio de mm. 6 cincado  
2 casquillos en bisulfuro de molibdeno

### CONFECCIÓN

caja de 20 unidades



rev.00 art. 30273



Bisagra reversible de dos cuerpos en aluminio, pernio de expansión en acero cincado y casquillo en bisulfuro de molibdeno.  
Carga de 2 bisagras Kg. 70.

**DOTACIÓN**

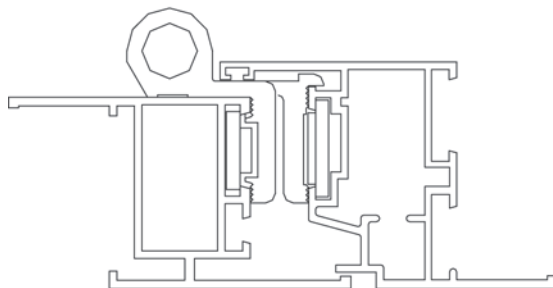
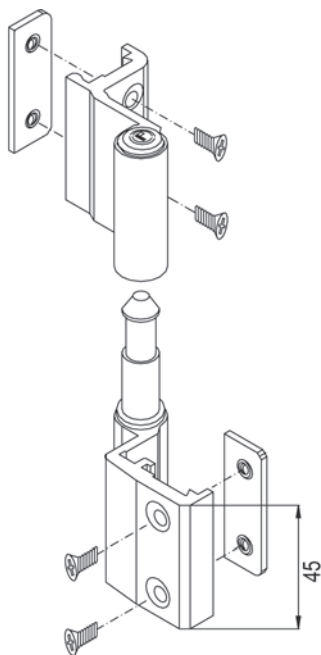
Tornillos y contrafuerte en acero inox

**CONFECCIÓN**

Caja de 50 unidades



rev.00 art. 30299



## BISAGRA MAXIMA PARA VENTANA



Bisagra de dos cuerpos en aluminio, contrafuerte, tornillos y bulón en acero inox.

Casquillo en nylon auto-lubricado. Viene premontada con contrafuerte y los tornillos, y preparada para una rápida instalación en el cerramiento.

Carga de dos bisagras: 70 Kg.

### DOTACIÓN

1 casquillo de bisulfuro de molibdeno

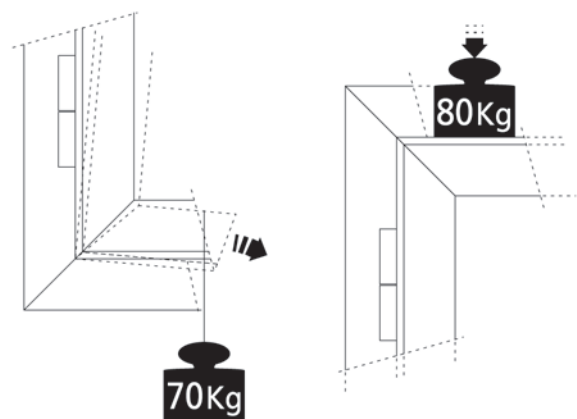
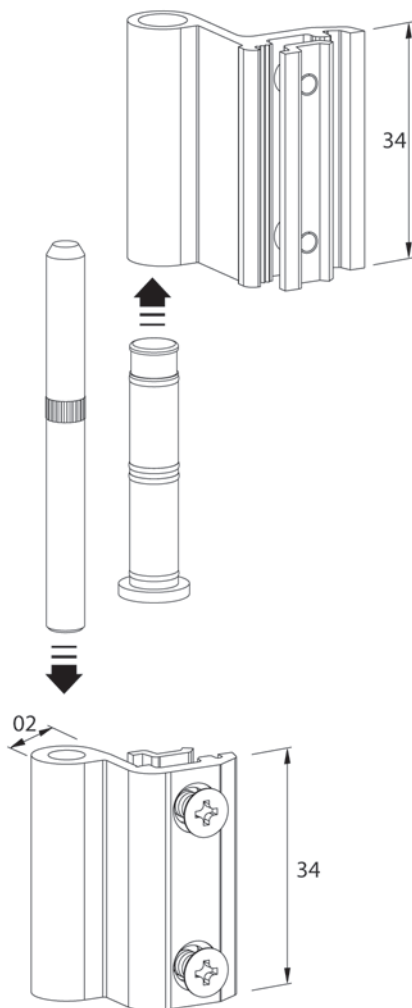
1 pernio mm 7

### CONFECCIÓN

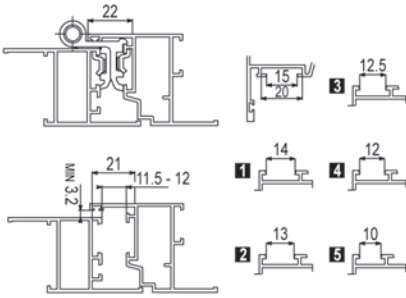
Caja de 50 unidades



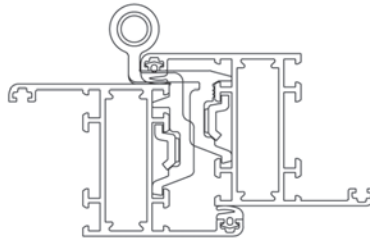
### diseño técnico



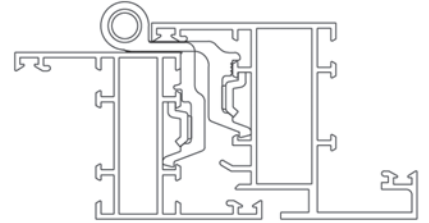
rev.00 art. 30620



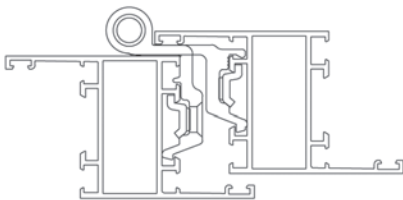
rev.00 art. 30621



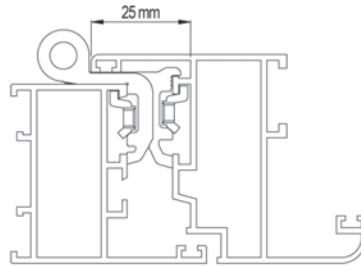
rev.00 art. 30622



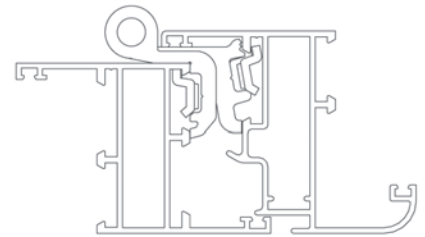
rev.00 art. 30623



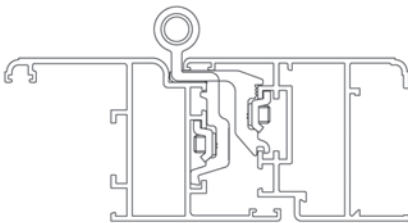
rev.00 art. 30624



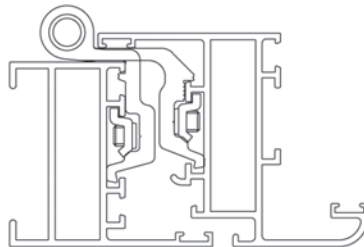
rev.00 art. 30625



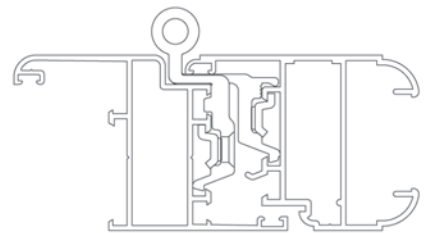
rev.00 art. 30626



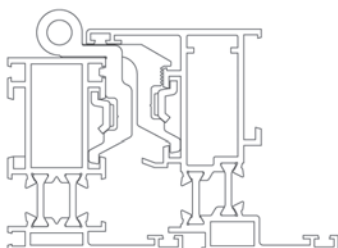
rev.00 art. 30627



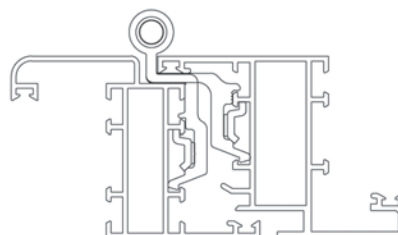
rev.00 art. 30628



rev.00 art. 30629



rev.00 art. 30633



## BISAGRA "MAXIMA" PARA VENTANA PREMONTADA

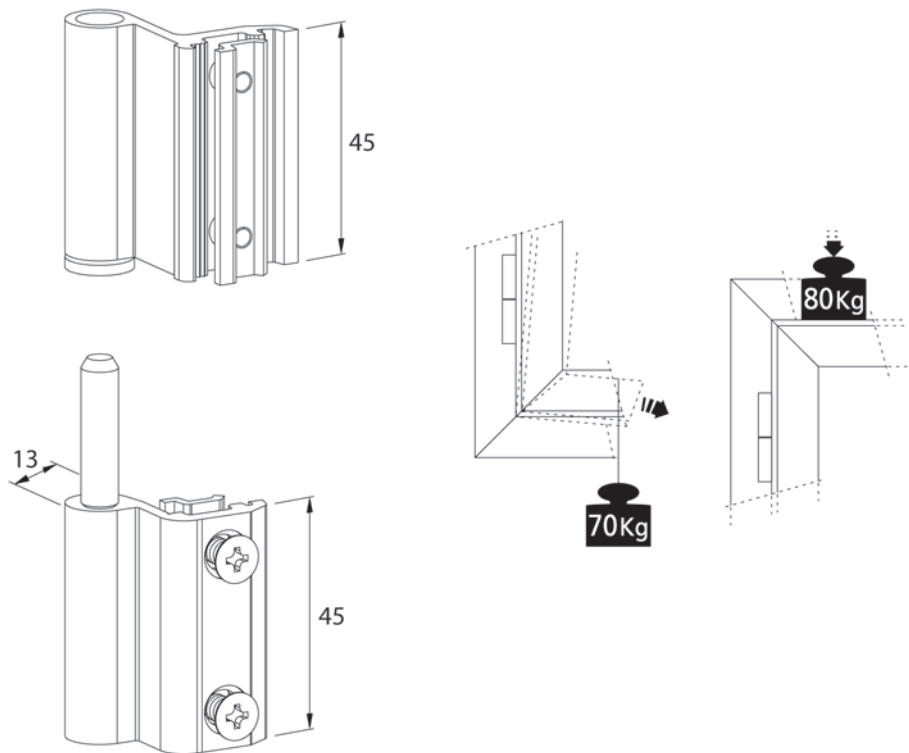


Bisagra de dos cuerpos en aluminio, contrafuerte, tornillos y bulón en acero inox. Casquillo en nylon auto-lubricado. Viene premontada a derechas o a izquierdas preparada para una rápida instalación en el cerramiento. Carga de dos bisagras: 70 Kg.

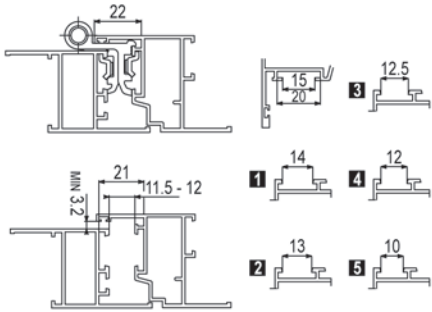
CONFECCIÓN  
Caja de 50  
unidades



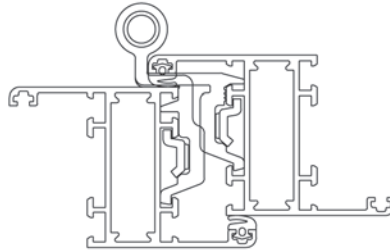
diseño técnico



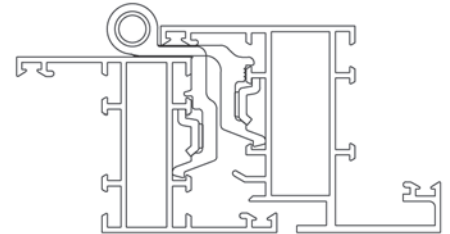
rev.00 art. 30620PM DX art. 30620PM SX



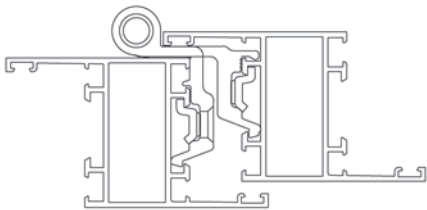
rev.00 art. 30621PM DX art. 30621PM SX



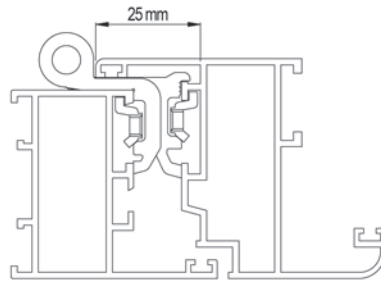
rev.00 art. 30622PM DX art. 30622PM SX



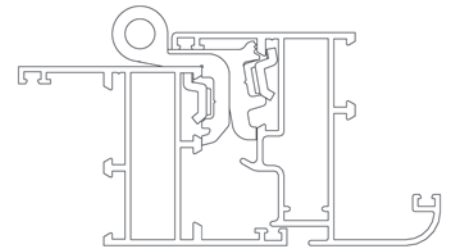
rev.00 art. 30623PM DX art. 30623PM SX



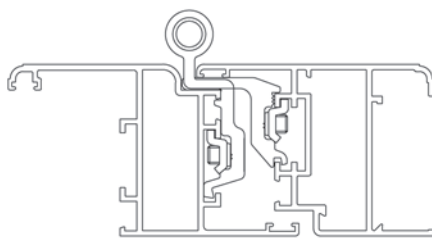
rev.00 art. 30624PM DX art. 30624PM SX



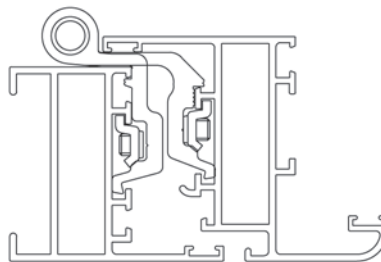
rev.00 art. 30625PM DX art. 30625PM SX



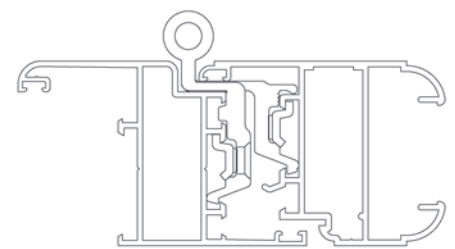
rev.00 art. 30626PM DX art. 30626PM SX



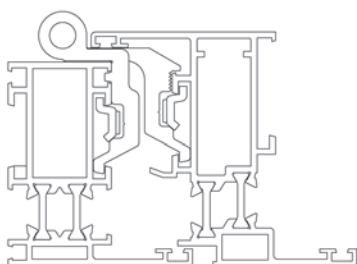
rev.00 art. 30627PM DX art. 30627PM SX



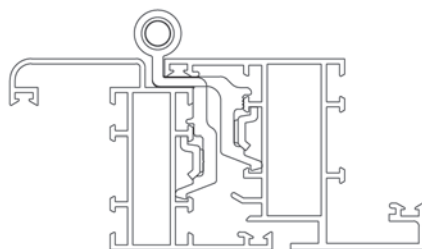
rev.00 art. 30628PM DX art. 30628PM SX



rev.00 art. 30629PM DX art. 30629PM SX



rev.00 art. 30633PM DX art. 30633PM SX



## ● BISAGRA DE 3 CUERPOS

Bisagra reversible de tres cuerpos en aluminio, apta para puertas y ventanas. Pernio, contrafuerte y tornillos en acero inox, casquillo de bisulfuro de molibdeno. Se utiliza también como bisagra para segunda hoja de ventanas oscilo batientes.

Carga de 2 bisagras Kg. 100

### DOTACIÓN

5 tornillos TSP 5MA inox

2 contrafuerte de jación de acero inox

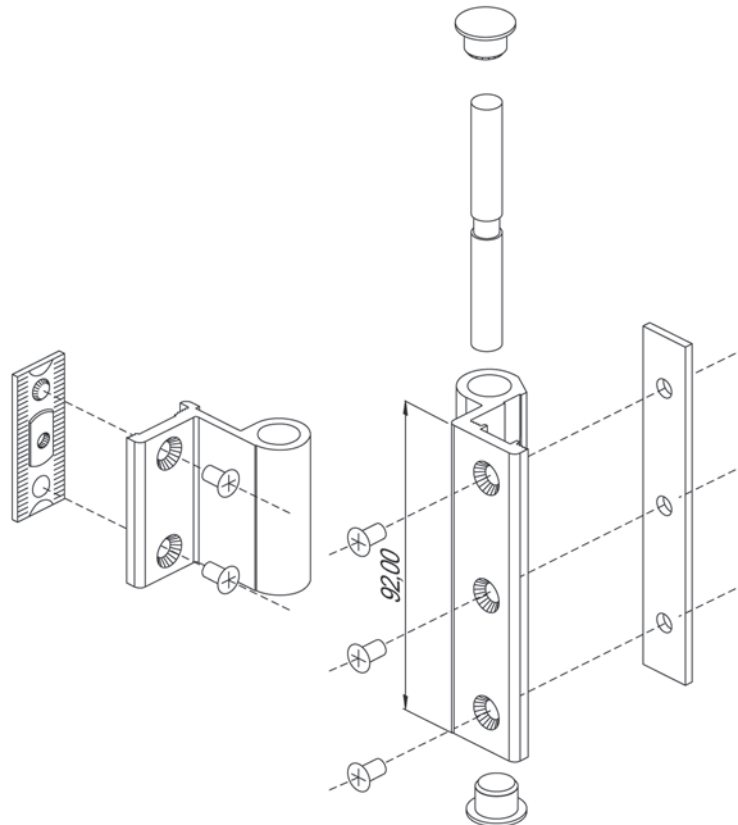
1 prisionero 4MA x 4 inox

### CONFECCIÓN

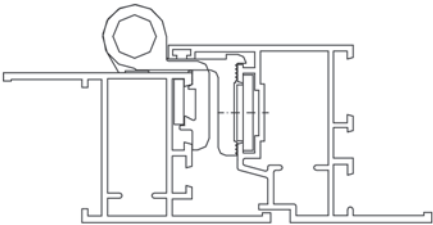
Caja de 20 unidades



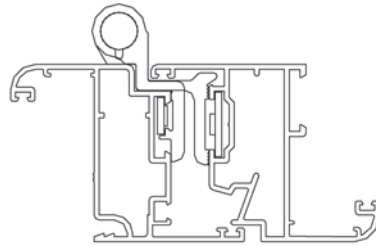
### diseño técnico



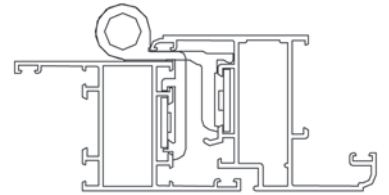
rev.00 art. 30506



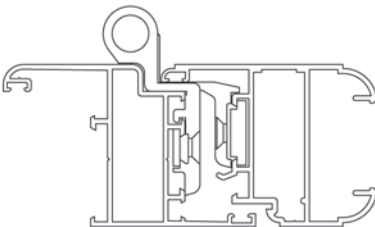
rev.00 art. 30509



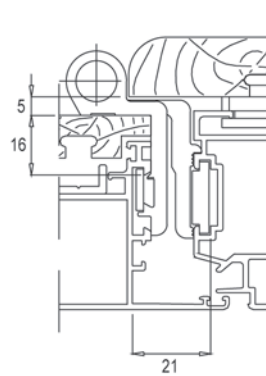
rev.00 art. 30546



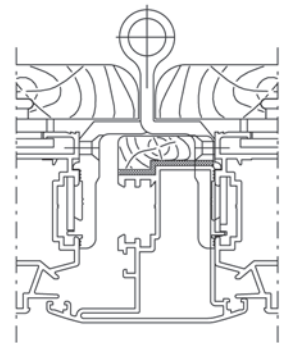
rev.00 art. 30563



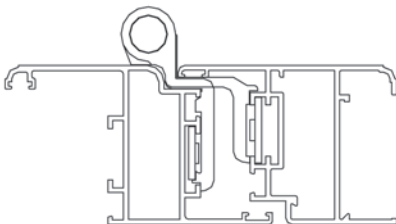
rev.00 art. 30596



rev.00 art. 30597



rev.00 art. 30726





## ● BISAGRA "MAXIMA" 3 CUERPOS

Bisagra de tres cuerpos en aluminio, contrafuerte, tornillos y bulón en acero inox. Casquillo en nylon auto-lubricado. Viene premontada con contrafuerte y los tornillos, y preparada para una rápida instalación en el cerramiento. Carga de dos bisagras: 90 Kg.

### DOTACIÓN

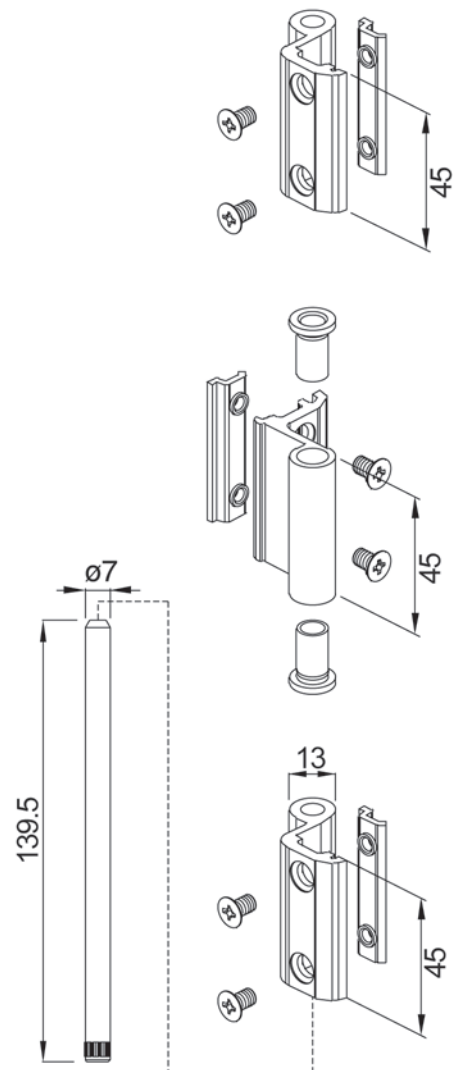
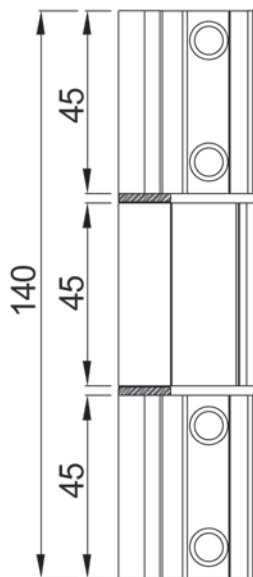
2 casquillo de bisulfuro de molibdeno  
1 pernio mm. 7 de acero inox

### CONFECCIÓN

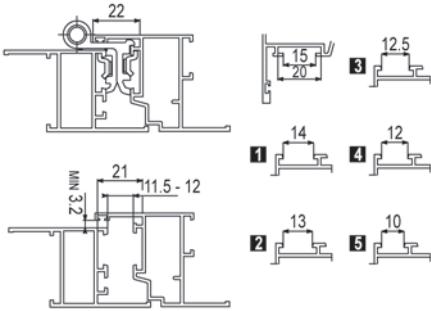
Caja de 25 unidades



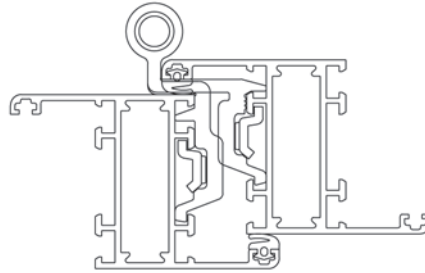
diseño técnico



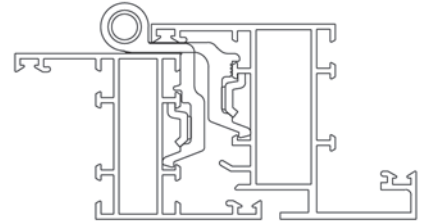
rev.00 art. 30780



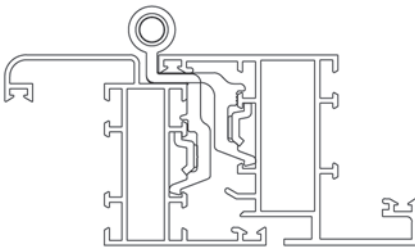
rev.00 art. 30782



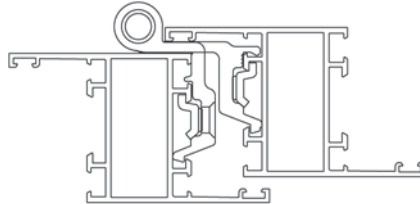
rev.00 art. 30784



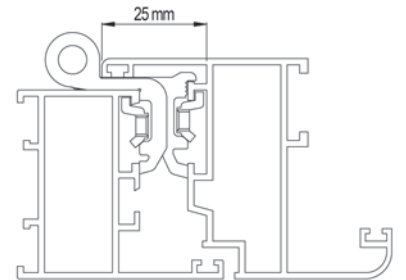
rev.00 art. 30786



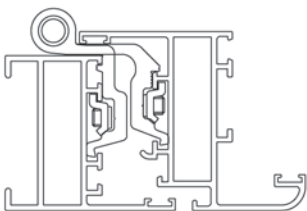
rev.00 art. 30787



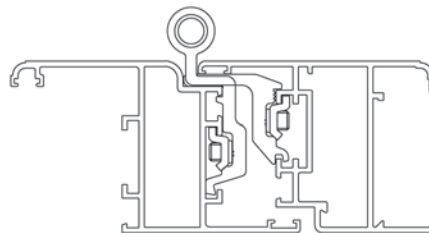
rev.00 art. 30789



rev.00 art. 30880



rev.00 art. 30882



## ● BISAGRA MAXIMA 3ª HOJA

Bisagra de dos cuerpos en aluminio, contrafuerte, tornillos y bulón en acero inox. Casquillo en nylon auto-lubricado. Viene premontada con contrafuerte y los tornillos, y preparada para una rápida instalación en el cerramiento.

Carga de dos bisagras: 70 Kg.

### DOTACIÓN

1 casquillo de bisulfuro de molibdeno

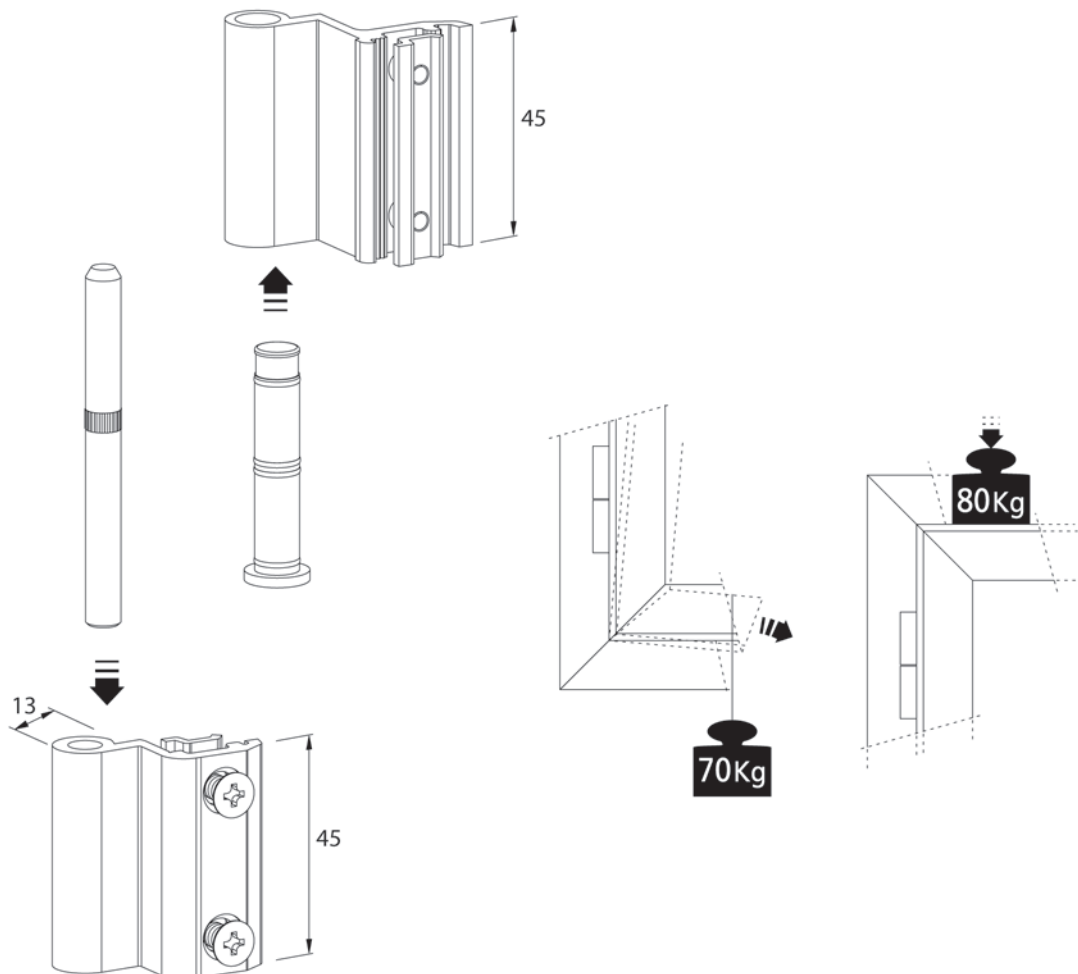
1 pernio mm 7

### CONFECCIÓN

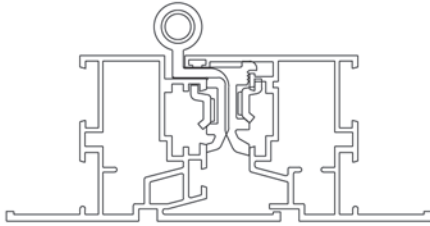
Caja de 50 unidades



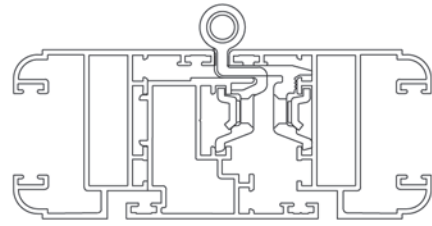
### diseño técnico



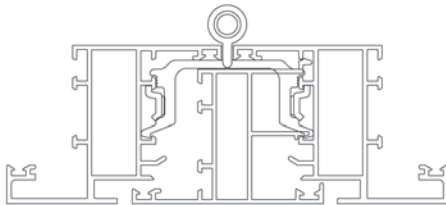
rev.00 art. 30630



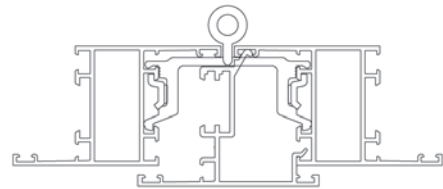
rev.00 art. 30631



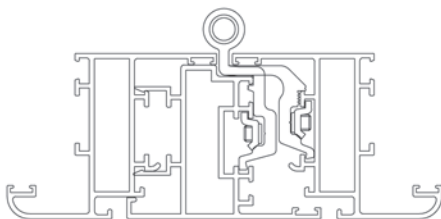
rev.00 art. 30632



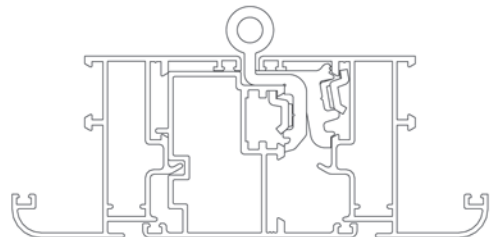
rev.00 art. 30634



rev.00 art. 30635



rev.00 art. 30636



## BISAGRA MAXIMA 3ª HOJA PREMONTADA

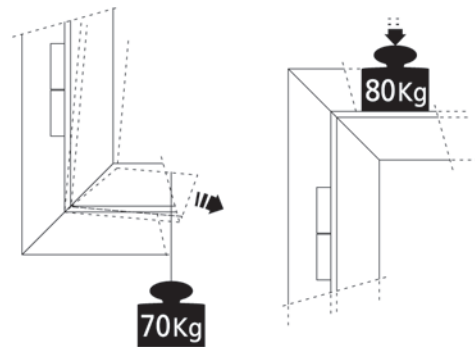
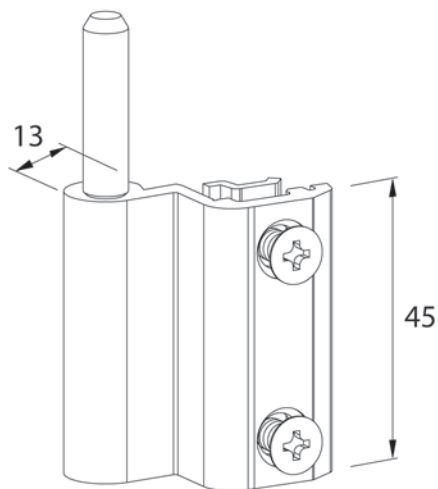
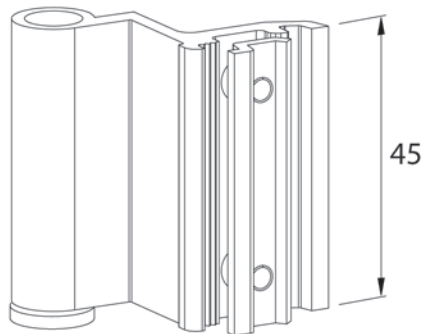


Bisagra de dos cuerpos en aluminio, contrafuerte, tornillos y bulón en acero inox. Casquillo en nylon auto-lubricado. Viene premontada a derechas o a izquierdas preparada para una rápida instalación en el cerramiento. Carga de dos bisagras: 70 Kg.

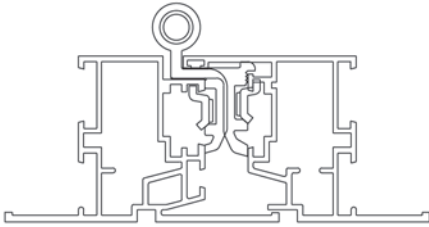
CONFECCIÓN  
Caja de 50 unidades



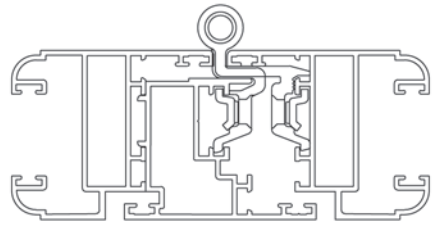
### diseño técnico



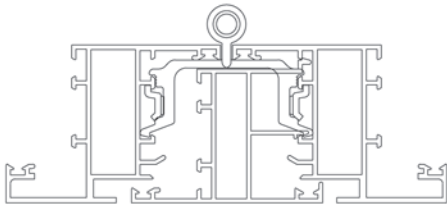
rev.00 art. 30630PM DX art. 30630PM SX



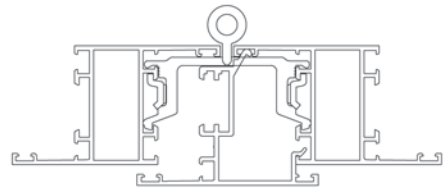
rev.00 art. 30631PM DX art. 30631PM SX



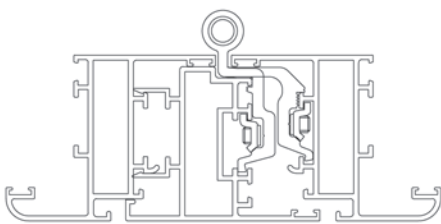
rev.00 art. 30632PM DX art. 30632PM SX



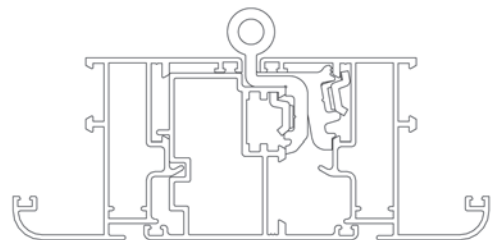
rev.00 art. 30634PM DX art. 30634PM SX



rev.00 art. 30635PM DX art. 30635PM SX



rev.00 art. 30636PM DX art. 30636PM SX



## BISAGRA "MAXIMA" 3 CUERPOS 3ª HOJA



Bisagra de tres cuerpos en aluminio, contrafuerte, tornillos y bulón en acero inox.

Casquillo en nylon auto-lubricado. Viene premontada con contrafuerte y los tornillos, y preparada para una rápida instalación en el cerramiento.

Carga de dos bisagras: 90 Kg.

### DOTACIÓN

2 casquillo de bisulfuro de molibdeno

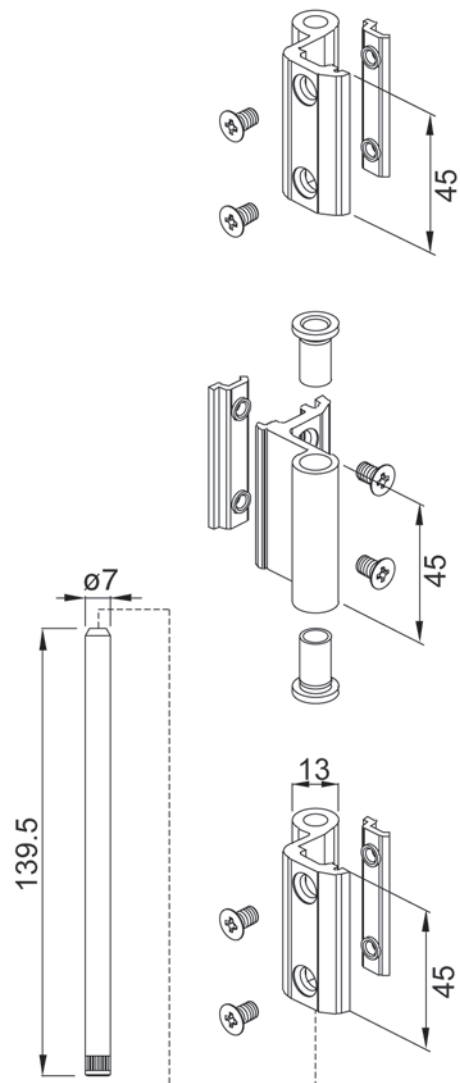
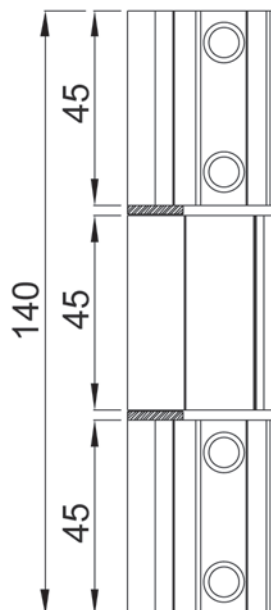
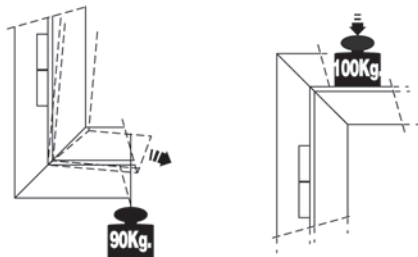
1 pernio mm. 7 de acero inox

### CONFECCIÓN

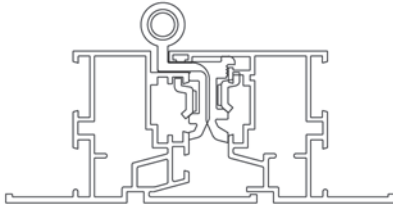
Caja de 25 unidades



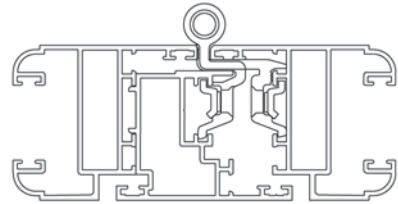
### diseño técnico



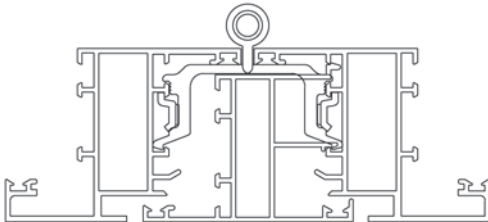
rev.00 art. 30781



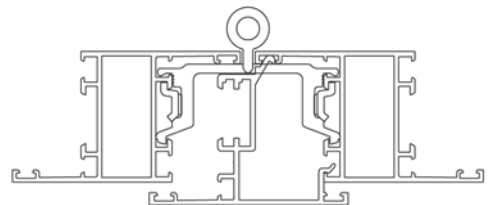
rev.00 art. 30783



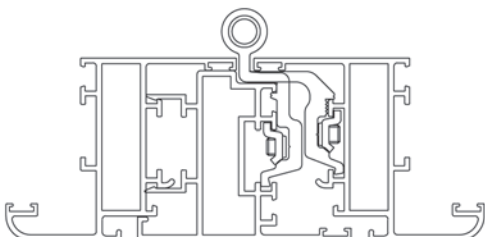
rev.00 art. 30785



rev.00 art. 30788



rev.00 art. 30881



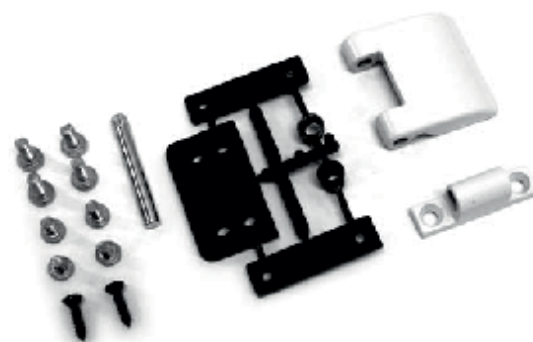


# Bisagra de contraventana

Bisagra ambidiestra en zamak adaptada para su uso en contraventanas y puertas pequeñas.

Casquillos y espesores en nylon y perno en acero galvanizado.

nuevo



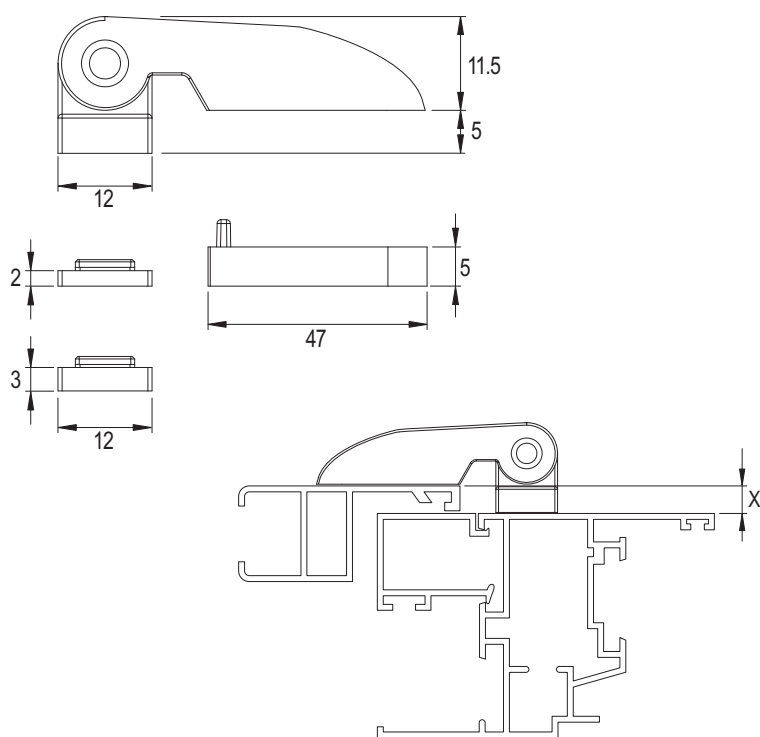
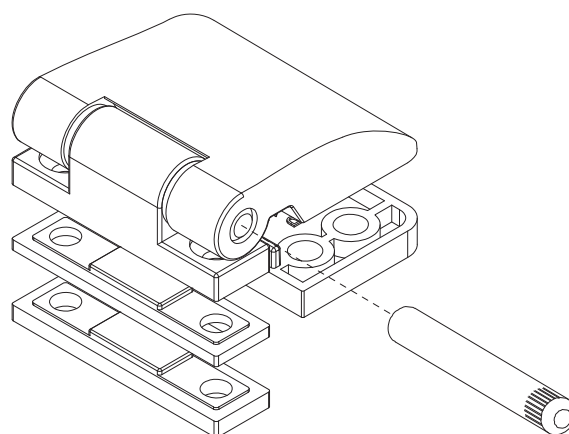
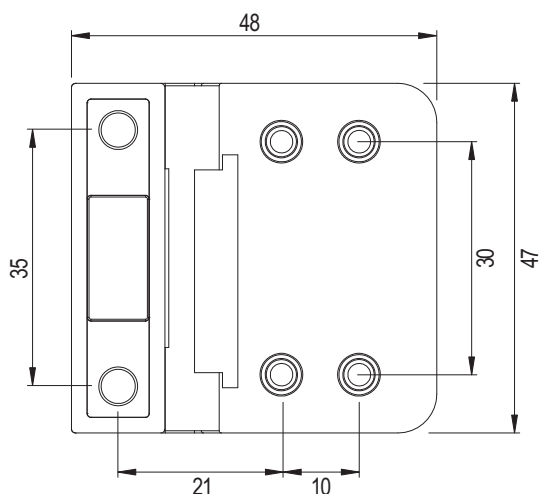
## DOTACIÓN

- |   |                                    |
|---|------------------------------------|
| 2 tornillos autorroscantes TSP 4.2 x 16 | 3 espesores en nylon               |
| 2 tornillos TC 5MA x 7,5                | (1 de 2 mm, 1 de 3 mm y 1 de 5 mm) |
| 2 tornillos TC 5MA x 12                 | 2 casquillos en nylon              |
| 1 perno de 6 mm galvanizado             |                                    |

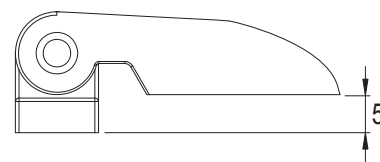
art. **302179**



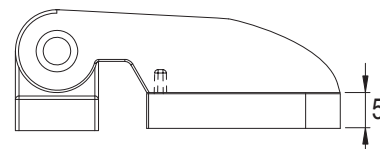
- 20 unidades



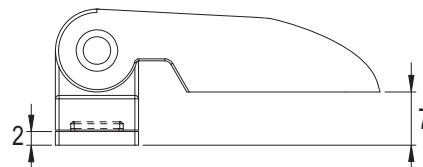
X= 5 mm



X= 0 mm



X= 7 mm



X= 8 mm

